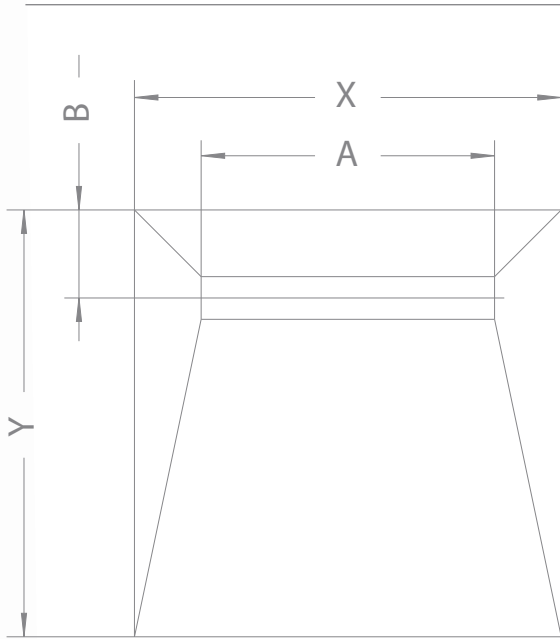


Formularz zamówienia płyt prysznicowych niestandardowych



Syfon: **5SL1**

płyta prysznicowa z odpływem liniowym

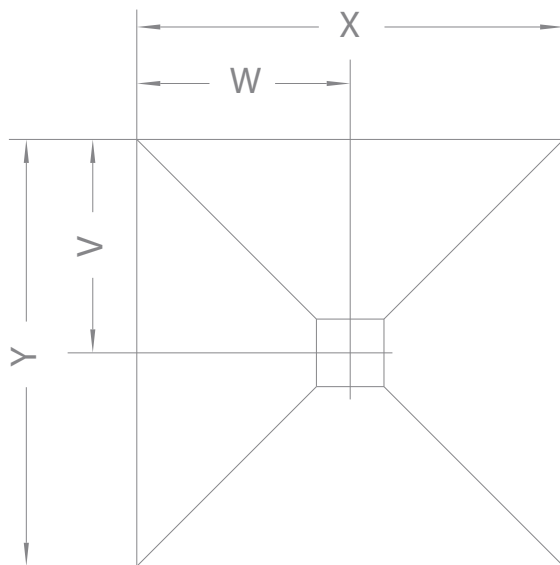
Typ rynny:

Płytki o grubości 8-12mm	<input type="radio"/>
Płytki o grubości 5-7mm	<input type="radio"/>

Ruszt:

<input type="radio"/> BASIC	<input type="radio"/> RAIN
<input type="radio"/> FLOWERS	<input type="radio"/> STEEL
<input type="radio"/> QUADRO	

Wymiar X	Wymiar Y	Wymiar A	Wymiar B <small>(standard - 165 mm) (min. - 125mm)</small>
..... <small>(790-2000mm)</small> <small>(690-1400mm)</small>	<input type="radio"/> 550mm (dla X 790-2000mm) <input type="radio"/> 650mm (dla X 890-2000mm) <input type="radio"/> 750mm (dla X 990-2000mm) <input type="radio"/> 850mm (dla X 1090-2000mm) <input type="radio"/> 950mm (dla X 1190-2000mm) <input type="radio"/> 1050mm (dla X 1290-2000mm) <input type="radio"/> 1150mm (for X 1390-2000mm)

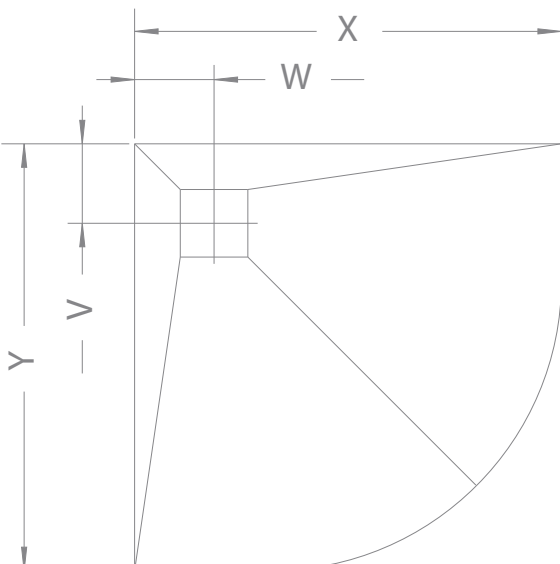


płyta prysznicowa z odpływem centralnym

Wariant A

<input type="radio"/>	Wariant A
<input type="radio"/>	Wariant B

Wymiar X	Wymiar Y	Wymiar V	Wymiar W
..... <small>(500-2000mm)</small> <small>(500-1400mm)</small>



Wariant B

Syfon: **5SK1**

Ruszt: **5K01**