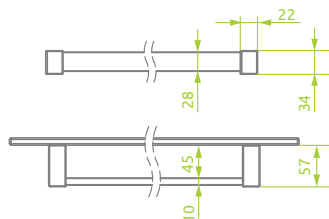


FORMULARZ ZAMÓWIENIA WIESZAKA NA RĘCZNIK

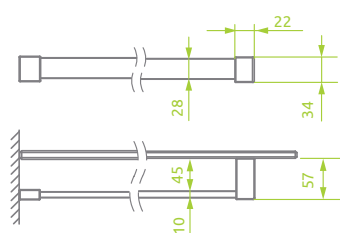


RYSUNKI POGLĄDOWE

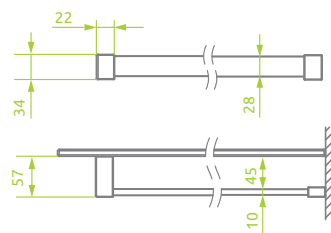
WRG



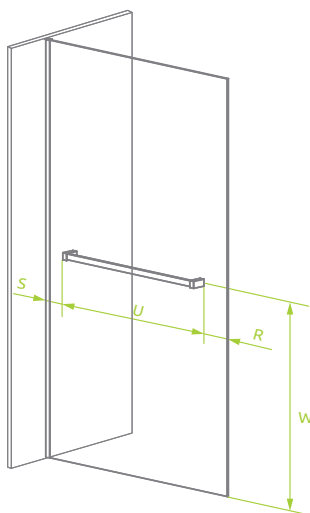
WRW-L



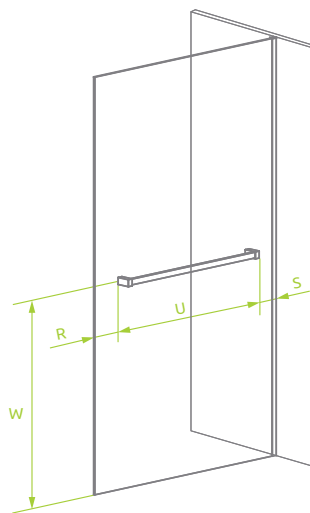
WRW-R



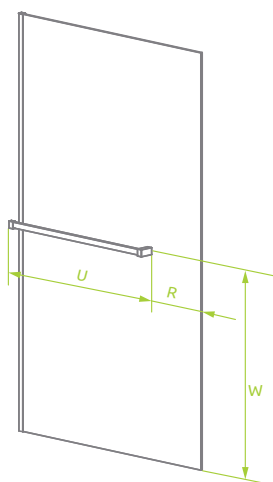
WRG - WARIANT ŚCIANY LEWY



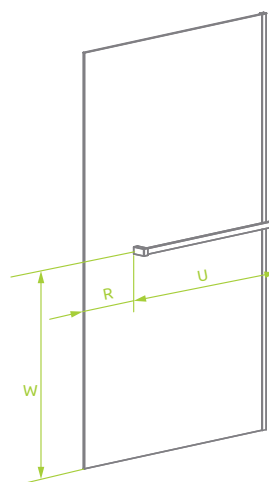
WRG - WARIANT ŚCIANY PRAWY



WRW - L



WRW - R



ZAMÓWIENIE WIESZAKA NA RĘCZNIK DO KABINY:

(model/indeks)

Wariant kabiny:

- Lewy
- Prawy
- Symetryczna

Lokalizacja wieszaka:

UWAGA – nie ma możliwości montażu na skrzydle drzwi

- Ściana boczna
- Ściana stała frontu
- Inna _____

Wariant wieszaka:

- WRG
- WRW-L
- WRW-R

Położenie – wysokość

- Wyśrodkowany względem wysokości kabiny
- W osi uchwyty drzwi
- Inne – wymiar „W” _____

Położenie – szerokość

- Szerokość – wymiar „U” _____
(300 mm - 1000 mm)
- Wyśrodkowany względem szerokości kabiny
- Inne – wymiar R lub S _____
(min. 50 mm)
(niepotrzebne skreślić)

Kolor profilu

- Chrom (standardowy)
- Chrome+ (dopłata)