

ORDER FORM FOR TAILOR-MADE SHOWER BOARDS БЛАНК ЗАКАЗА НЕСТАНДАРТНЫХ ПЛИТ



A SHOWER BOARD WITH A DRAIN LINE ДУШЕВАЯ ПЛИТА С ЛИНЕЙНЫМ ТРАПОМ

Type of the drain | Тип трапа

- B – Basic
- F – Flowers
- Q – Quadro
- R – Rain
- S – Steel



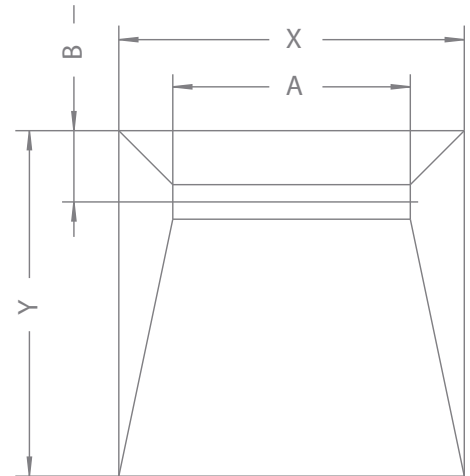
Grid | Решетка

- Tiles' thickness 8-12 mm
Толщина плитки от 8 до 12 мм
- Tiles' thickness 5-7 mm
Толщина плитки от 5 до 7 мм



Siphon / Сифон: 5SL1

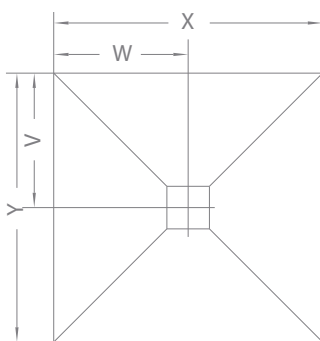
| Dimension X Размер X [mm мм] | Dimension Y Размер Y [mm мм] | Dimension A Размер A [mm мм] | Dimension B Размер B [mm мм] |
|--------------------------------------|--------------------------------------|--------------------------------------|---|
| (790-2000) | (690-1400) | 550 (X = 790-2000) | (min. 125 mm) (мин. 125 мм) (standard / стандарт 165) |
| | | 650 (X = 890-2000) | |
| | | 750 (X = 990-2000) | |
| | | 850 (X = 1090-2000) | |
| | | 950 (X = 1190-2000) | |
| | | 1050 (X = 1290-2000) | |
| | | 1150 (X = 1390-2000) | |



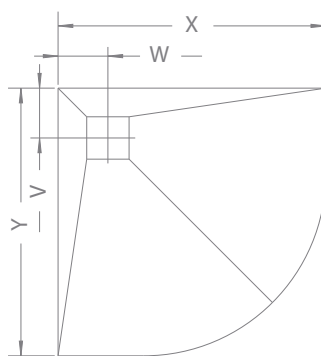
A SHOWER BOARD WITH COMPACT DRAIN ДУШЕВАЯ ПЛИТА С КОМПАКТНЫМ ТРАПОМ

Siphon | Сифон: 5SK1, Grid | Решетка: 5K01

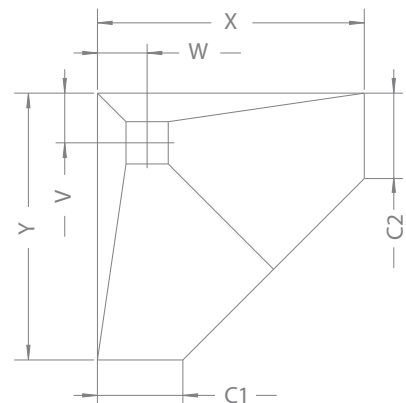
| Dimension X Размер X [mm мм] | Dimension Y Размер Y [mm мм] | Dimension V Размер V [mm мм] | Dimension W Размер W [mm мм] | Dimension C1 Размер C1 [mm мм] | Dimension C2 Размер C2 [mm мм] |
|--------------------------------------|--------------------------------------|--------------------------------------|--------------------------------------|--|--|
| (500-2000) | (500-1400) | | | | |



Variant A
Вариант А



Variant B
Вариант В



Variant C
Вариант С

Lead time is confirmed individually.

Срок изготовления нестандартных душевых плит подтверждается индивидуально.