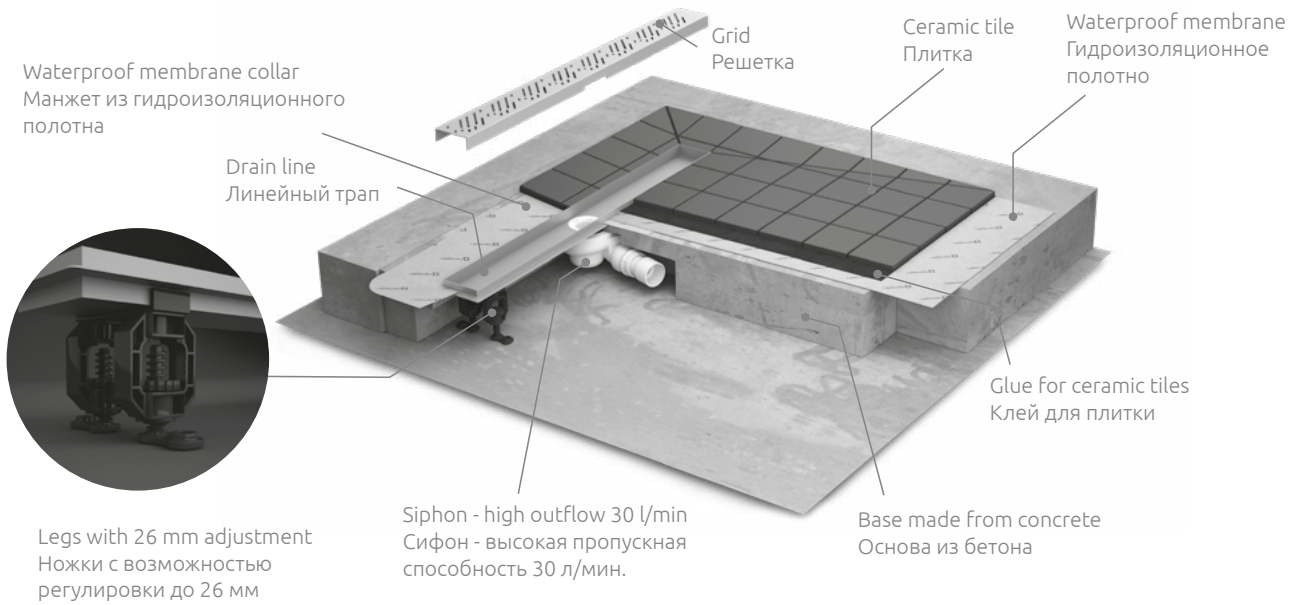


# Drain lines Линейные трапы

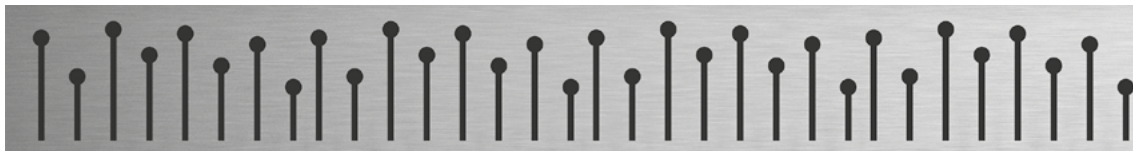


## GRID DESIGNS | ВАРИАНТЫ РЕШЕТОК

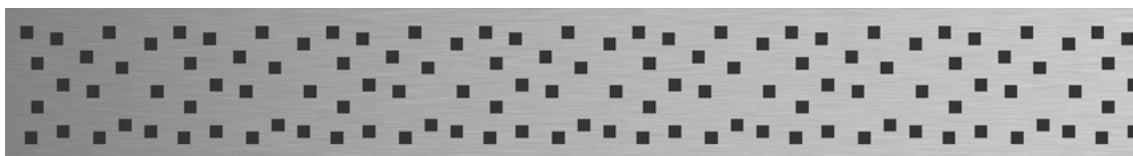
B – Basic (For ceramic tiles. Для укладки керамической плитки.)



F – Flowers



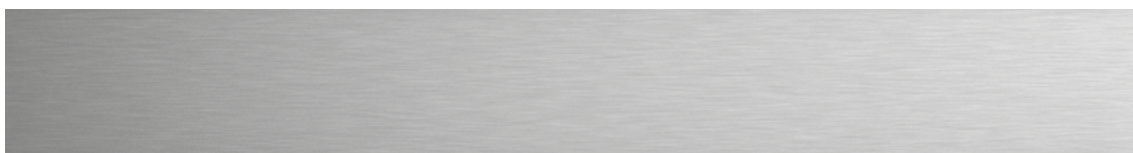
Q – Quadro



R – Rain

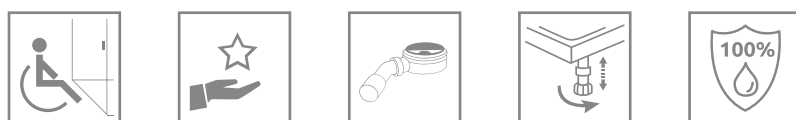
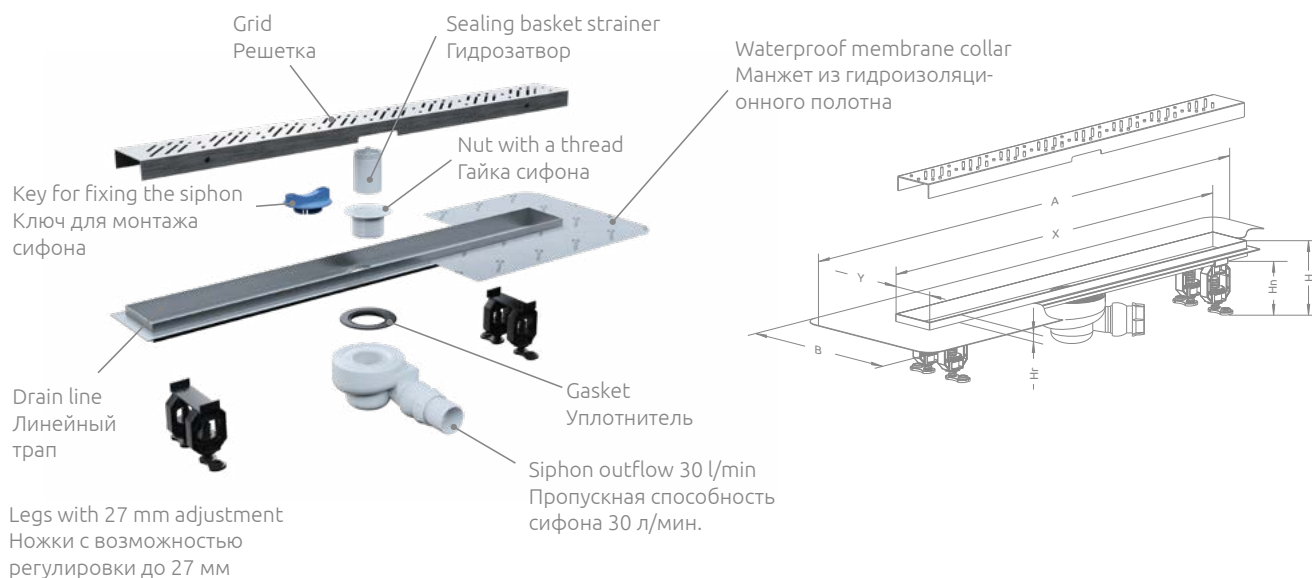


S – Steel



Please change letter „X” in the article number to appropriate letter marking design of grid.  
В номере артикула решетки букву „X” нужно заменить на букву обозначающую вариант решетки.

# Drain lines | Линейные трапы



Drain lines designed for ceramic tiles 8-12 mm thick

Линейный трап предназначен для укладки плитки толщиной от 8 до 12 мм

Please specify the article numbers of a grid and drain line when making an order.

В заказе надо указать 2 номера артикулов: линейного трапа и решетки.

Drain line Art. No.   № арт. № артикула линейного трапа	Grid Art. No. № артикула решетки	Length of the drain line Длина линейного трапа
5L055A	5R055X	550
5L065A	5R065X	650
5L075A	5R075X	750
5L085A	5R085X	850
5L095A	5R095X	950
5L105A	5R105X	1050
5L115A	5R115X	1150

Art. No. № арт.	X	Y	A	B	Hn	Hr	H
5L055A	550	80	772	300	79-106	15	105-132
5L065A	650	80	872	300	79-106	15	105-132
5L075A	750	80	972	300	79-106	15	105-132
5L085A	850	80	1072	300	79-106	15	105-132
5L095A	950	80	1172	300	79-106	15	105-132
5L105A	1050	80	1272	300	79-106	15	105-132
5L115A	1150	80	1372	300	79-106	15	105-132

X – please change to appropriate design of grid: B – Basic (for ceramic tiles), F – Flowers, Q – Quadro, R – Rain, S – Steel.

X – нужно заменить символом рисунка решетки: B – Basic (для укладки керамической плитки), F – Flowers, Q – Quadro, R – Rain, S – Steel.

Drain lines designed for ceramic tiles 5-7 mm thick\*\*

Линейный трап предназначен для укладки плитки толщиной от 5 до 7 мм\*\*

Please specify the article numbers of a grid and drain line when making an order.

В заказе надо указать 2 номера артикулов: линейного трапа и решетки.

Drain line Art. No.   № арт. № артикула линейного трапа	Grid Art. No. № артикула решетки	Length of the drain line Длина линейного трапа
5L075B	5R075X	750
5L085B	5R085X	850
5L095B	5R095X	950
5L105B	5R105X	1050
5L115B	5R115X	1150

Art. No. № арт.	X	Y	A	B	Hn	Hr	H
5L075B	750	80	972	300	79-106	10	100-127
5L085B	850	80	1072	300	79-106	10	100-127
5L095B	950	80	1172	300	79-106	10	100-127
5L105B	1050	80	1272	300	79-106	10	100-127
5L115B	1150	80	1372	300	79-106	10	100-127

X – please change to appropriate design of grid: B – Basic (for ceramic tiles), F – Flowers, Q – Quadro, R – Rain, S – Steel.

X – нужно заменить символом рисунка решетки: B – Basic (для укладки керамической плитки), F – Flowers, Q – Quadro, R – Rain, S – Steel.

\*\* till the stocks last  
до исчерпания запасов