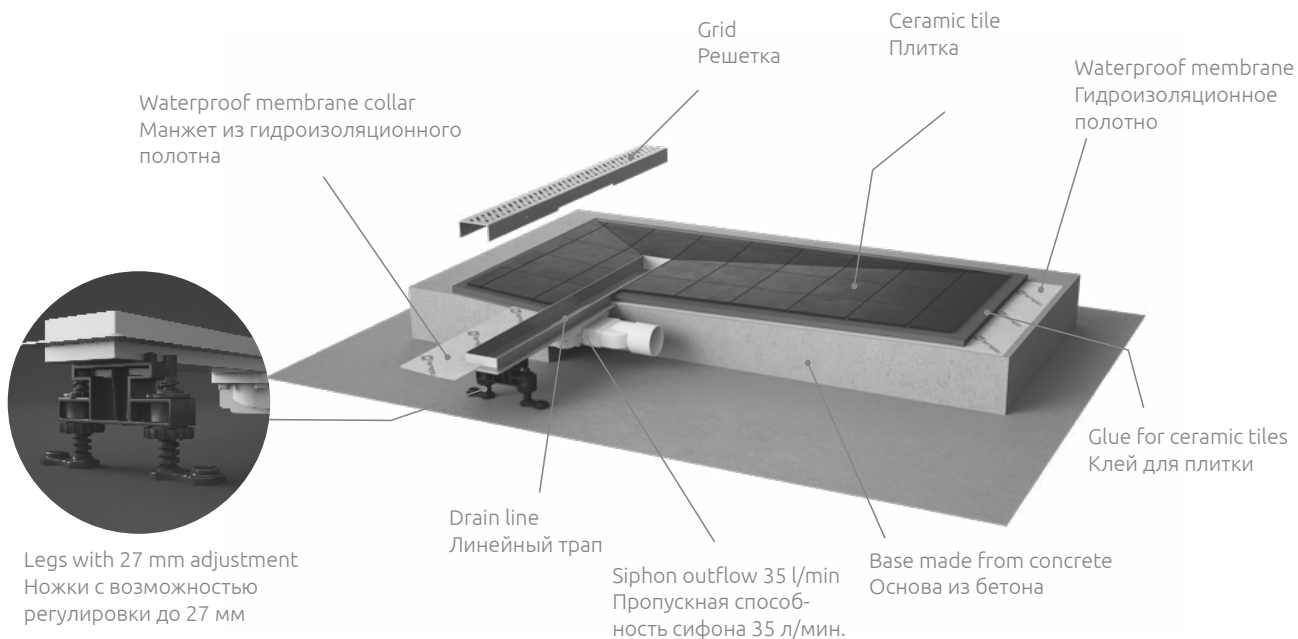


SLIM drain lines | Линейные трапы SLIM

New

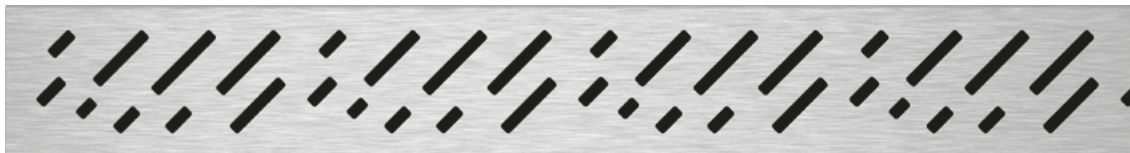


GRID DESIGNS | ВАРИАНТЫ РЕШЕТОК

B – Basic (For ceramic tiles. Для укладки керамической плитки.)



R – Rain



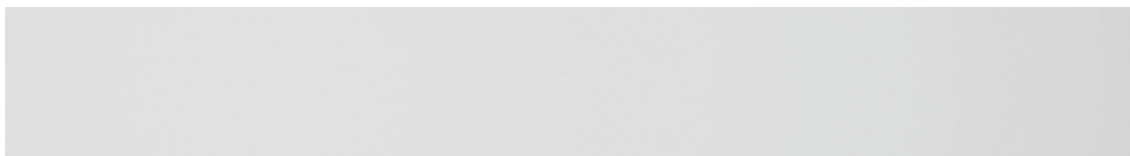
S – Steel



GB – Glass Lacobel T Black, черное стекло

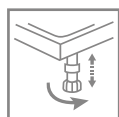
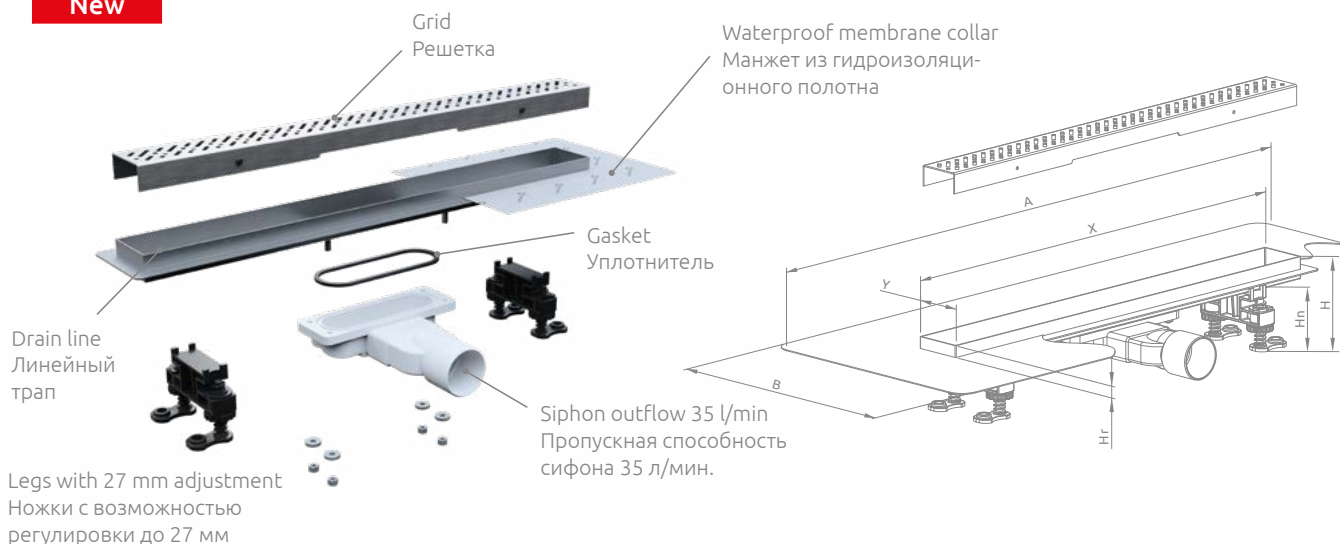


GW – Glass Lacobel T White, белое стекло



SLIM drain lines | Линейные трапы SLIM

New



Drain lines designed for ceramic tiles 8-12 mm thick

Линейный трап предназначен для укладки плитки толщиной от 8 до 12 мм

Please specify the article numbers of a grid and drain line when making an order.

В заказе надо указать 2 номера артикулов: линейного трапа и решетки.

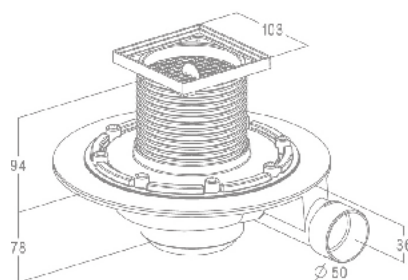
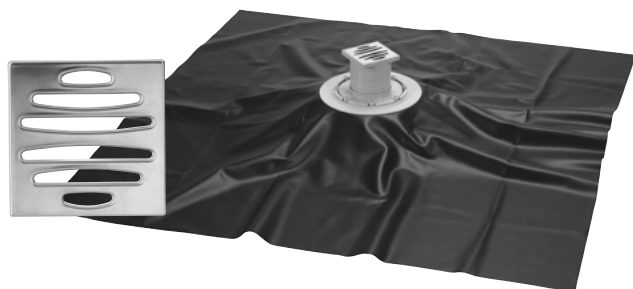
Drain line Art. No. № арт. № артикула линейного трапа	Grid Art. No. № артикула решетки	Length of the drain line Длина линейного трапа
5L055S	5R055SX	550
5L065S	5R065SX	650
5L075S	5R075SX	750
5L085S	5R085SX	850
5L095S	5R095SX	950

Art. No. № арт.	A	X	Y	B	Hn	Hr	H
5L055S	770	550	60	300	50-77	14	75-102
5L065S	870	650	60	300	50-77	14	75-102
5L075S	970	750	60	300	50-77	14	75-102
5L085S	1070	850	60	300	50-77	14	75-102
5L095S	1170	950	60	300	50-77	14	75-102

X – please change to appropriate design of grid: B – Basic (for ceramic tiles), R – Rain, S – Steel, GB – Glass Black, GW – Glass White.

X – нужно заменить символом рисунка решетки: B – Basic (для укладки керамической плитки), R – Rain, S – Steel, GB – черное стекло, GW – белое стекло.

TURBOSOL



Compact floor drain with a PVC film 120 x 120 x 0,05 cm; outlet Ø 50 mm; high flow rate trap (up to 56 l/min); decorative stainless steel grid 100 x 100 mm; flat – 78 mm, outflow 36 l/min.

Компактный душевой трап для монтажа в пол. Диаметр сливной трубы 50 мм. Скоростной слив 56 л/мин. Гидроизоляционная пленка из ПВХ 120 x 120 x 0,05 см. Декоративная решетка из нержавеющей стали, размер 10 x 10 см. Высота трапа 78 мм, пропускная способность сифона 36 л/мин.

Drain lines
Трапы