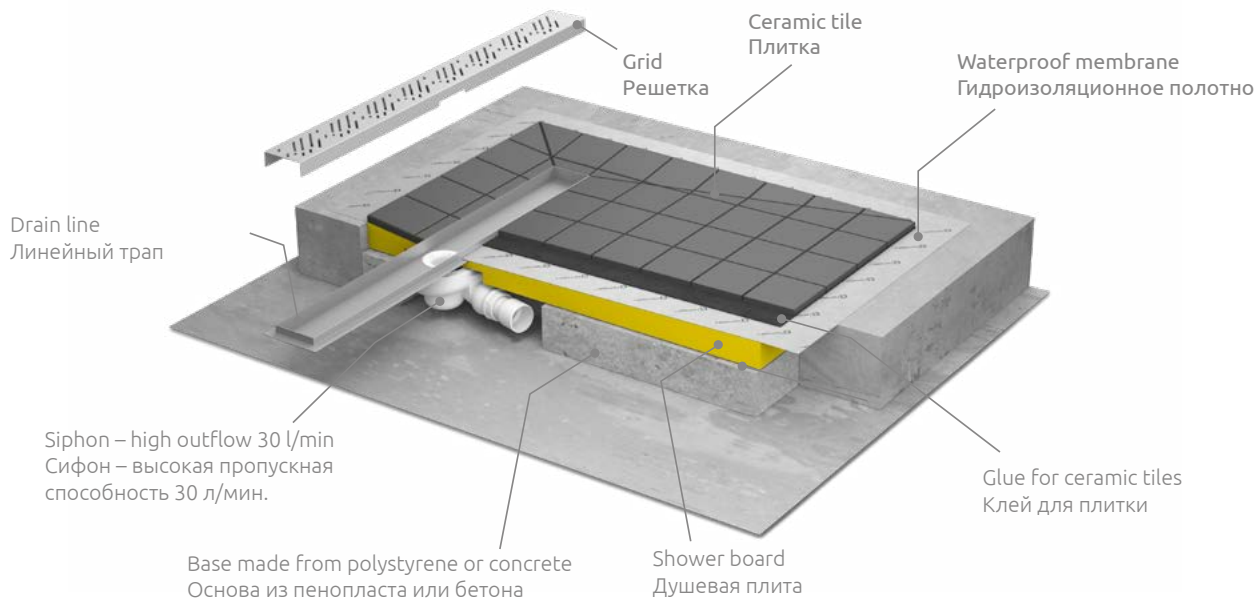


Shower boards with a drain line

Душевые плиты с линейным трапом

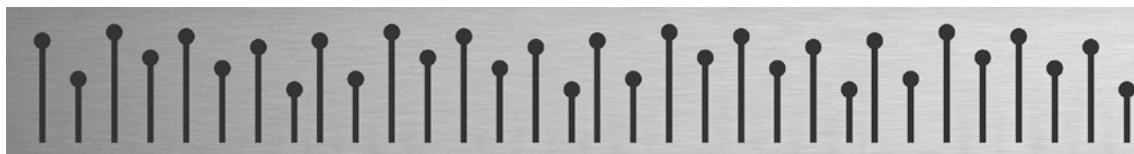


GRID DESIGNS | ВАРИАНТЫ РЕШЕТОК

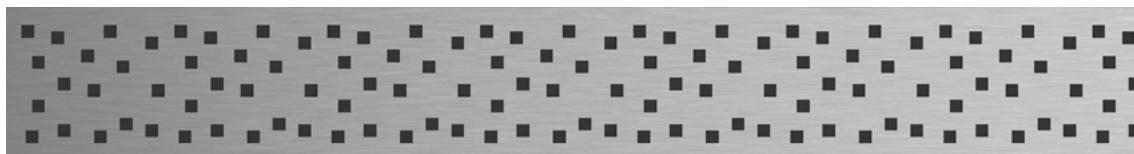
B – (For ceramic tiles. Для укладки керамической плитки.)



F – Flowers



Q – Quadro



R – Rain



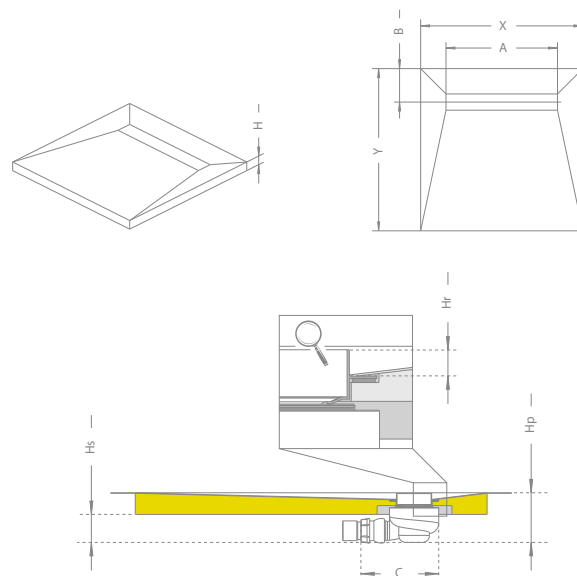
S – Steel



Please change letter „X” in the article number to an appropriate letter in order to choose the grid design.
В номере артикула решетки букву „X” нужно заменить на букву, обозначающую вариант решетки.

Square shower boards with a drain line

Квадратная душевая плита с линейным трапом



Square shower boards designed for ceramic tiles 8-12 mm thick

Квадратная душевая плита предназначенная для укладки плитки толщиной от 8 до 12 мм

When making an order please provide us with three article numbers, defining your choice of board size and grid design (siphon is the same for all shower boards with drain lines).

Заказывая плиту в нужном для Вас размере, нужно указать 3 номера артикулов, выбирая тем самым размер плиты и рисунок решетки (сифон одинаковый для всех плит с линейным трапом).

Shower board Art. No. № артикула плиты	Dimension* Размер*	Grid Art. No. № артикула решетки	Length of the drain line Длина линейного трапа	Siphon Art. No. № артикула сифона
5CL0808A	790×790	5R055X	550	5SL1
5CL0909A	890×890	5R065X	650	5SL1
5CL1010A	990×990	5R075X	750	5SL1
5CL1111A	1090×1090	5R085X	850	5SL1
5CL1212A	1190×1190	5R095X	950	5SL1

Art. No. № арт.	X	Y	H	A	B	Hr	Hs	Hp	C
5CL0808A	790	790	48	550	165	15	65	108	180
5CL0909A	890	890	48	650	165	15	65	108	180
5CL1010A	990	990	48	750	165	15	65	108	180
5CL1111A	1090	1090	48	850	165	15	65	108	180
5CL1212A	1190	1190	48	950	165	15	65	108	180

X – please change to appropriate design of grid: B – Basic (for ceramic tiles), F – Flowers, Q – Quadro, R – Rain, S – Steel.

X – нужно заменить символом рисунка решетки: B – Basic (для укладки керамической плитки), F – Flowers, Q – Quadro, R – Rain, S – Steel.

Square shower boards designed for ceramic tiles 5-7 mm thick**

Квадратная душевая плита предназначенная для укладки плитки толщиной от 5 до 7 мм**

When making an order please provide us with three article numbers, defining your choice of board size and grid design (siphon is the same for all shower boards with drain lines).

Заказывая плиту в нужном для Вас размере, нужно указать 3 номера артикулов, выбирая тем самым размер плиты и рисунок решетки (сифон одинаковый для всех плит с линейным трапом).

Shower board Art. No. № артикула плиты	Dimension* Размер*	Grid Art. No. № артикула решетки	Length of the drain line Длина линейного трапа	Siphon Art. No. № артикула сифона
5CL1111B	1090×1090	5R085X	850	5SL1
5CL1212B	1190×1190	5R095X	950	5SL1

Art. No. № арт.	X	Y	H	A	B	Hr	Hs	Hp	C
5CL1111B	1090	1090	48	850	165	10	70	118	180
5CL1212B	1190	1190	48	950	165	10	70	118	180

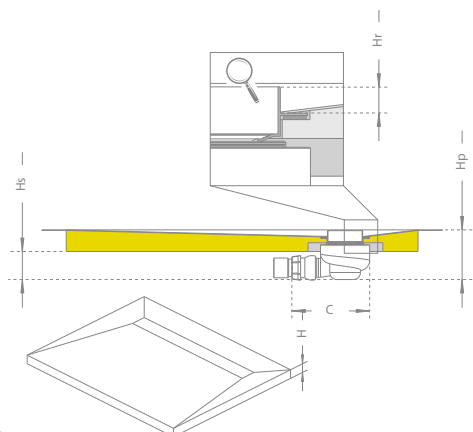
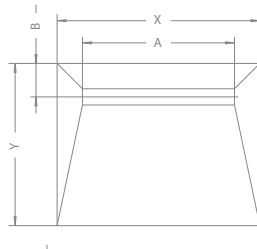
X – please change to appropriate design of grid: B – Basic (for ceramic tiles), F – Flowers, Q – Quadro, R – Rain, S – Steel.

X – нужно заменить символом рисунка решетки: B – Basic (для укладки керамической плитки), F – Flowers, Q – Quadro, R – Rain, S – Steel.

* Check the methods for shower enclosure assembly.
См. указания по установке кабин.

** till the stocks last
до исчерпания запасов.

Rectangular shower boards with a drain line on the longer side Прямоугольная душевая плита с линейным трапом с длинной стороны



Rectangular shower boards designed for ceramic tiles 8-12 mm thick

Прямоугольная душевая плита предназначенная для укладки плитки толщиной от 8 до 12 мм

When making an order please provide us with three article numbers, defining your choice of board size and grid design (siphon is the same for all shower boards with drain lines).

Заказывая плиту в нужном для Вас размере, нужно указать 3 номера артикулов, выбирая тем самым размер плиты и рисунок решетки (сифон одинаковый для всех плит с линейным трапом).

Shower board Art. No. № артикула плиты	Dimension* Размер*	Grid Art. No. № артикула решетки	Lenght of the drain line Длина линейного трапа	Siphon Art. No. № артикула сифона
5DLA0908A	890×790	5R065X	650	5SL1
5DLA1008A	990×790	5R075X	750	5SL1
5DLA1009A	990×890	5R075X	750	5SL1
5DLA1108A	1090×790	5R085X	850	5SL1
5DLA1109A	1090×890	5R085X	850	5SL1
5DLA1208A	1190×790	5R095X	950	5SL1
5DLA1209A	1190×890	5R095X	950	5SL1
5DLA1408A	1390×790	5R115X	1150	5SL1
5DLA1409A	1390×890	5R115X	1150	5SL1
5DLA1608A	1590×790	5R115X	1150	5SL1
5DLA1609A	1590×890	5R115X	1150	5SL1
5DLA1708A	1690×790	5R115X	1150	5SL1
5DLA1709A	1690×890	5R115X	1150	5SL1

Art. No. № арт.	X	Y	H	A	B	Hr	Hs	Hp	C
5DLA0908A	890	790	48	650	165	15	65	108	180
5DLA1008A	990	790	48	750	165	15	65	108	180
5DLA1009A	990	890	48	750	165	15	65	108	180
5DLA1108A	1090	790	48	850	165	15	65	108	180
5DLA1109A	1090	890	48	850	165	15	65	108	180
5DLA1208A	1190	790	48	950	165	15	65	108	180
5DLA1209A	1190	890	48	950	165	15	65	108	180
5DLA1408A	1390	790	48	1150	165	15	65	108	180
5DLA1409A	1390	890	48	1150	165	15	65	108	180
5DLA1608A	1590	790	58	1150	165	15	65	108	180
5DLA1609A	1590	890	58	1150	165	15	65	108	180
5DLA1708A	1690	790	58	1150	165	15	65	108	180
5DLA1709A	1690	890	58	1150	165	15	65	108	180

X – please change to appropriate design of grid: B – Basic (for ceramic tiles), F – Flowers, Q – Quadro, R – Rain, S – Steel.

X – нужно заменить символом рисунка решетки: B – Basic (для укладки керамической плитки), F – Flowers, Q – Quadro, R – Rain, S – Steel.

Rectangular shower boards designed for ceramic tiles 5-7 mm thick**

Прямоугольная душевая плита предназначенная для укладки плитки толщиной от 5 до 7 мм**

When making an order please provide us with three article numbers, defining your choice of board size and grid design (siphon is the same for all shower boards with drain lines).

Заказывая плиту в нужном для Вас размере, нужно указать 3 номера артикулов, выбирая тем самым размер плиты и рисунок решетки (сифон одинаковый для всех плит с линейным трапом).

Shower board Art. No. № артикула плиты	Dimension* Размер*	Grid Art. No. № артикула решетки	Lenght of the drain line Длина линейного трапа	Siphon Art. No. № артикула сифона
5DLA1108B	1090×790	5R085X	850	5SL1
5DLA1109B	1090×890	5R085X	850	5SL1
5DLA1208B	1190×790	5R095X	950	5SL1
5DLA1209B	1190×890	5R095X	950	5SL1
5DLA1408B	1390×790	5R115X	1150	5SL1
5DLA1409B	1390×890	5R115X	1150	5SL1
5DLA1608B	1590×790	5R115X	1150	5SL1
5DLA1609B	1590×890	5R115X	1150	5SL1
5DLA1708B	1690×790	5R115X	1150	5SL1
5DLA1709B	1690×890	5R115X	1150	5SL1

Art. No. № арт.	X	Y	H	A	B	Hr	Hs	Hp	C
5DLA1108B	1090	790	48	850	165	10	70	118	180
5DLA1109B	1090	890	48	850	165	10	70	118	180
5DLA1208B	1190	790	48	950	165	10	70	118	180
5DLA1209B	1190	890	48	950	165	10	70	118	180
5DLA1408B	1390	790	48	1150	165	10	70	118	180
5DLA1409B	1390	890	48	1150	165	10	70	118	180
5DLA1608B	1590	790	58	1150	165	10	70	118	180
5DLA1609B	1590	890	58	1150	165	10	70	118	180
5DLA1708B	1690	790	58	1150	165	10	70	118	180
5DLA1709B	1690	890	58	1150	165	10	70	118	180

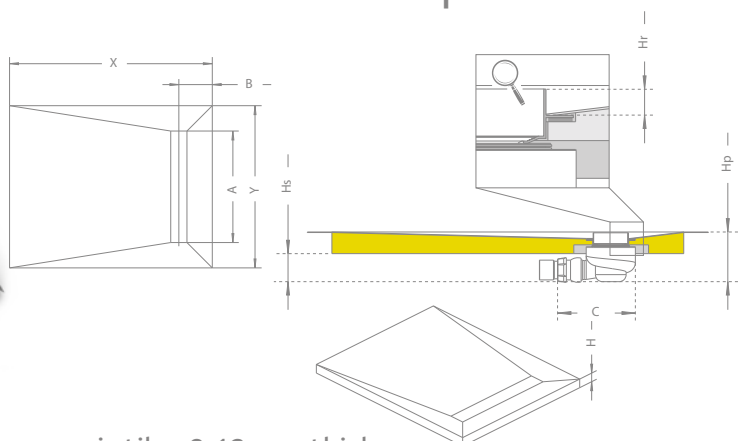
X – please change to appropriate design of grid: B – Basic (for ceramic tiles), F – Flowers, Q – Quadro, R – Rain, S – Steel.

X – нужно заменить символом рисунка решетки: B – Basic (для укладки керамической плитки), F – Flowers, Q – Quadro, R – Rain, S – Steel.

* Check the methods for shower enclosure assembly.
См. указания по установке кабин.

** till the stocks last
до исчерпания запасов.

Rectangular shower boards with a drain line on the shorter side Прямоугольная душевая плита с линейным трапом с короткой стороны



Rectangular shower boards designed for ceramic tiles 8-12 mm thick

Прямоугольная душевая плита предназначенная для укладки плитки толщиной от 8 до 12 мм

When making an order please provide us with three article numbers, defining your choice of board size and grid design (siphon is the same for all shower boards with drain lines).

Заказывая плиту в нужном для Вас размере, нужно указать 3 номера артикулов, выбирая тем самым размер плиты и рисунок решетки (сифон одинаковый для всех плит с линейным трапом).

Shower board Art. No. № артикула плиты	Dimension* Размер*	Grid Art. No. № артикула решетки	Length of the drain line Длина линейного трапа	Siphon Art. No. № артикула сифона
5DLB0908A	890×790	5R055X	550	5SL1
5DLB1008A	990×790	5R055X	550	5SL1
5DLB1009A	990×890	5R065X	650	5SL1
5DLB1108A	1090×790	5R055X	550	5SL1
5DLB1109A	1090×890	5R065X	650	5SL1
5DLB1208A	1190×790	5R055X	550	5SL1
5DLB1209A	1190×890	5R065X	650	5SL1

Art. No. № арт.	X	Y	H	A	B	Hr	Hs	Hp	C
5DLB0908A	890	790	48	550	165	15	65	108	180
5DLB1008A	990	790	48	550	165	15	65	108	180
5DLB1009A	990	890	48	650	165	15	65	108	180
5DLB1108A	1090	790	48	550	165	15	65	108	180
5DLB1109A	1090	890	48	650	165	15	65	108	180
5DLB1208A	1190	790	48	550	165	15	65	108	180
5DLB1209A	1190	890	48	650	165	15	65	108	180

X – please change to appropriate design of grid: B – Basic (for ceramic tiles), F – Flowers, Q – Quadro, R – Rain, S – Steel.

X – нужно заменить символом рисунка решетки: B – Basic (для укладки керамической плитки), F – Flowers, Q – Quadro, R – Rain, S – Steel.

* Check the methods for shower enclosure assembly.
См. указания по установке кабин.

** till the stocks last
до исчерпания запасов.