



## DOROS PT E

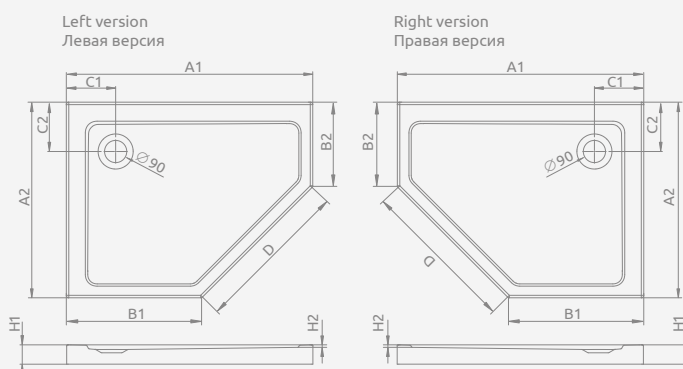
To be installed on floor (without legs), siphon outlet  $\varnothing 90$  mm, recommended siphone TB90, TB21, TBXS, R500, R580, R510, 690 P, R400 SLIM, R400W SLIM.

Поддон для монтажа непосредственно на пол (необходимо приклеить на строительный раствор или монтажную пену с низким коэффициентом расширения). Отверстие под сифон  $\varnothing 90$  мм. Рекомендуемые сифоны: TB90, TB21, TBXS, R500, R580, R510, 690 P, R400 SLIM, R400W SLIM.

The possibility of buying legs. Details on p. 602.

Доступны дополнительные ножки – см. стр. 602.

DOROS PT E	A1	A2	B1	B2	C1	C2	D	H1	H2
100x80	1000	800	550	350	200	200	635	50	12
100x90	1000	900	550	450	200	200	635	50	12



Model   Модель	Art. No.   № арт.
DOROS PT E 100x80 L	SDRPT1080-01L
DOROS PT E 100x80 R	SDRPT1080-01R
DOROS PT E 100x90 L	SDRPT1090-01L
DOROS PT E 100x90 R	SDRPT1090-01R



Left version  
Левая версия

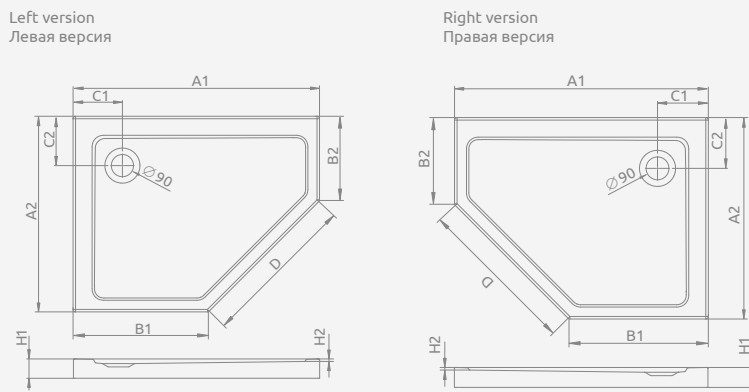


Right version  
Правая версия

## DOROS PLUS PT E

To be installed on floor (without legs), siphon outlet  $\varnothing 90$  mm, recommended siphons TB90, TB21, TBXS, R500, R580, R510, 690 P, R400 SLIM, R400W SLIM.

Поддон с заполнением из пенополиуретана, для монтажа непосредственно на пол. Отверстие под сифон  $\varnothing 90$  мм. Рекомендуемые сифоны: TB90, TB21, TBXS, R500, R580, R510, 690 P, R400 SLIM, R400W SLIM.



Model   Модель	Art. No.   № арт.
DOROS PLUS PT E 100x80 L	SDRPTP1080-01L
DOROS PLUS PT E 100x80 R	SDRPTP1080-01R
DOROS PLUS PT E 100x90 L	SDRPTP1090-01L
DOROS PLUS PT E 100x90 R	SDRPTP1090-01R

DOROS PLUS PT E	A1	A2	B1	B2	C1	C2	D	H1	H2
100x80	1000	800	550	350	200	200	635	40	12
100x90	1000	900	550	450	200	200	635	40	12