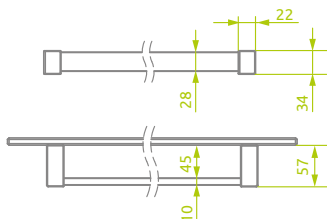


FORMULARZ ZAMÓWIENIA WIEZAKA NA RĘCZNIK

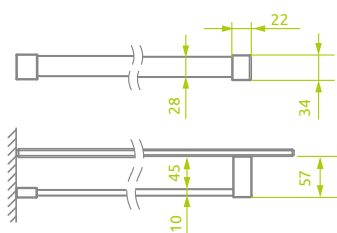


RYSUNKI POGLĄDOWE

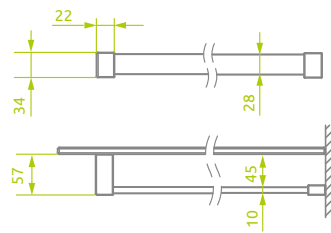
WRG



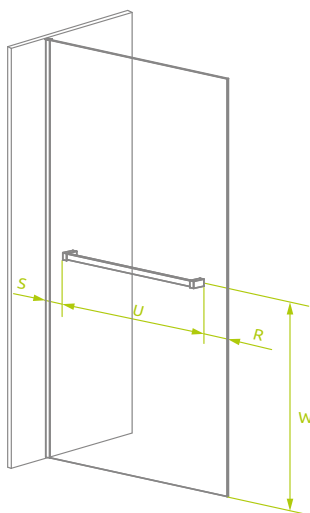
WRW-L



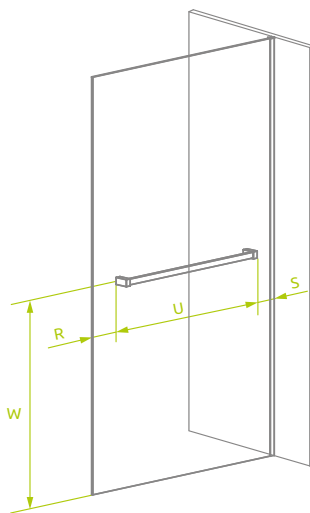
WRW-R



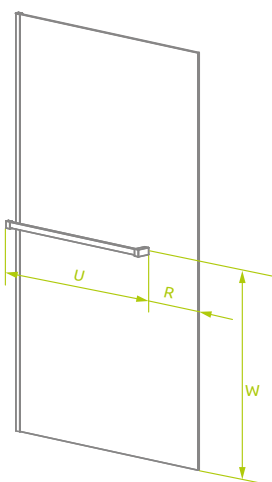
WRG - WARIANT ŚCIANY LEWY



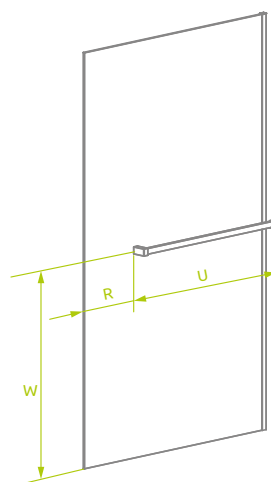
WRG - WARIANT ŚCIANY PRAWY



WRW - L



WRW - R



ZAMÓWIENIE WIEZAKA NA RĘCZNIK DO KABINY:

(model/indeks)

Wariant kabiny:

- Lewy
- Prawy
- Symetryczna

Lokalizacja wieszaka:

Jeżeli formularz nie zostanie uzupełniony, wieszak zostanie zamontowany w osi uchwytu oraz 5 cm od krawędzi kabiny. UWAGA – nie ma możliwości montażu na skrzydle drzwi.

- Ściana boczna
- Ściana stała frontu
- Inna _____

Wariant wieszaka:

- WRG
- WRW-L
- WRW-R

Położenie – wysokość

- Wyśrodkowany względem wysokości kabiny
- W osi uchwytu drzwi
- Inne – wymiar „W” _____

Położenie – szerokość

- Szerokość – wymiar „U” _____
(300 mm - 1000 mm)
- Wyśrodkowany względem szerokości szyby
- Inne – wymiar R lub S _____
(min. 50 mm)
(niepotrzebne skreślić)

Kolor profilu

- Chrom (standardowy)
- Chrome+
- Czarny