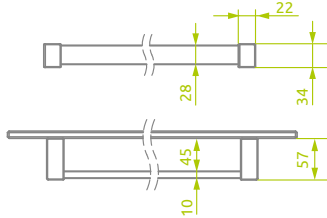


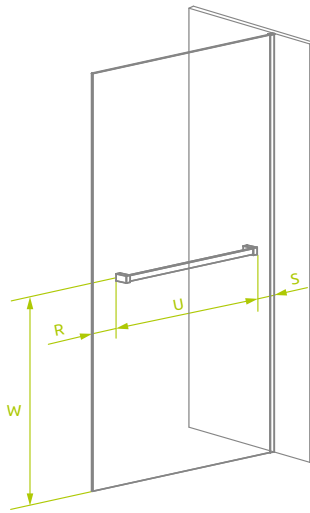
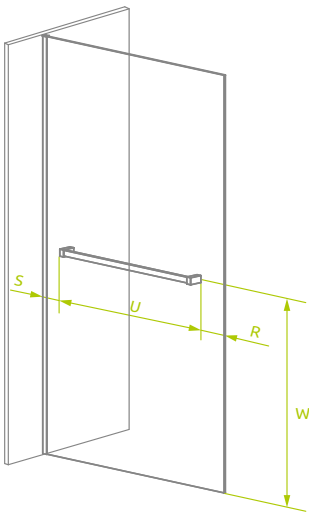
EXPLANATORY DRAWINGS
ЧЕРТЕЖИ

WRG



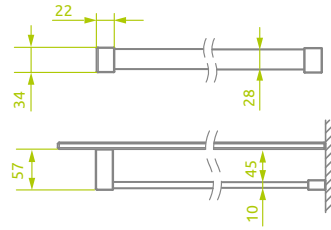
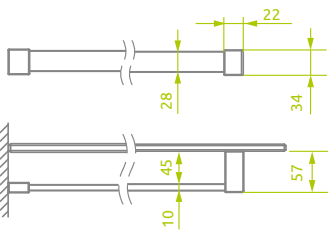
WRG – VERSION
OF THE WALL LEFT
WRG – К СТЕКЛУ
– ЛЕВЫЙ ВАРИАНТ

WRG – VERSION
OF THE WALL RIGHT
WRG – К СТЕКЛУ
– ПРАВЫЙ ВАРИАНТ



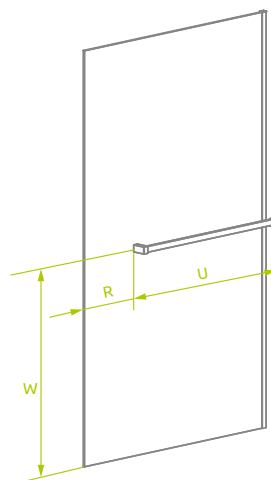
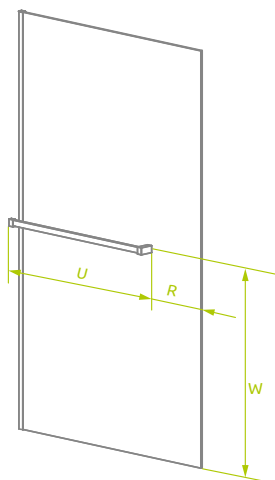
WRW-L

WRW-R



WRW - L

WRW - R



THE HANGER SHALL BE MOUNTED ON:
ДЕРЖАТЕЛЬ ДЛЯ КАБИНЫ:

(index number | № арт. кабины)

Version of the shower enclosure:
Сторона кабины:

- Left | Левая
- Right | Правая
- Symmetrical | Симметричная

Location of the hanger:
Место монтажа держателя:

If the form is not completed, the hanger will be mounted in the axis of the handle and 5 cm from the edge/edges. Если это не будет определено в бланке, по умолчанию полотенцедержатель будет расположен на высоте дверной ручки, в расстоянии 5см от края/краев стекла. NOTE – it is not possible to mount the hanger on the door. ВНИМАНИЕ: держатель не допустимо монтировать внутри кабины, а также на створке двери.

- Sidewall | Боковая стенка
- Front wall | Пристенок двери
- Other | Другое место _____

Version of the hanger:
Вариант держателя:

- WRG
- WRW-L
- WRW-R

Location - height
Положение - высота

- Centered in relation to the shower enclosure height
По центру (половина высоты изделия)
- In the axis of the door handle
На высоте дверной ручки
- Other- dimension "W" | Другая высота "W": _____

Location - width
Положение - ширина

- Width- dimension "U" | Ширина - размер "U" _____
- (300 mm - 1000 mm)
- Centered in relation to the width of the glass pane
По центру (относительно ширины изделия)
- Other- dimension
Другой размер R or S _____ (min. 50 mm)
(delete as appropriate) (выбрать только один)

Profile colour | Цвет фурнитуры

- Chrome (standard) | Хром (стандарт)
- Chrome+ (upcharge) | Chrome+ (наценка)
- Black | Черный