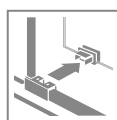
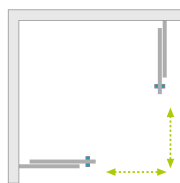


Idea KDD

Produkt w innych wariantach kolorystycznych znajduje się: Black na str. 54, Gold na str. 38.



Model dostępny w kolorach profili:



01 Chrom 54 Czarny 09 Złoty



Idea KDD + Argos C



Składając zamówienie, należy podać 2 numery artykułów: części lewej i części prawej kabiny.

CZĘŚĆ LEWA

Model	SZKŁO PRZEJRZYSTE					
	Kolor profili CHROM Nr artykułu	Cena brutto	Kolor profili CZARNY Nr artykułu	Cena brutto	Kolor profili ZŁOTY Nr artykułu	Cena brutto
KDD 80 lewa	387061-01-01L	1 449	387061-54-01L	1 594	387061-09-01L	1 739
KDD 90 lewa	387060-01-01L	1 505	387060-54-01L	1 656	387060-09-01L	1 806
KDD 100 lewa	387062-01-01L	1 561	387062-54-01L	1 717	387062-09-01L	1 874
KDD 110 lewa	387063-01-01L	1 616	387063-54-01L	1 779	387063-09-01L	1 940
KDD 120 lewa	387064-01-01L	1 672	387064-54-01L	1 839	387064-09-01L	2 007

CZĘŚĆ PRAWA

Model	SZKŁO PRZEJRZYSTE					
	Kolor profili CHROM Nr artykułu	Cena brutto	Kolor profili CZARNY Nr artykułu	Cena brutto	Kolor profili ZŁOTY Nr artykułu	Cena brutto
KDD 80 prawa	387061-01-01R	1 449	387061-54-01R	1 594	387061-09-01R	1 739
KDD 90 prawa	387060-01-01R	1 505	387060-54-01R	1 656	387060-09-01R	1 806
KDD 100 prawa	387062-01-01R	1 561	387062-54-01R	1 717	387062-09-01R	1 874
KDD 110 prawa	387063-01-01R	1 616	387063-54-01R	1 779	387063-09-01R	1 940
KDD 120 prawa	387064-01-01R	1 672	387064-54-01R	1 839	387064-09-01R	2 007

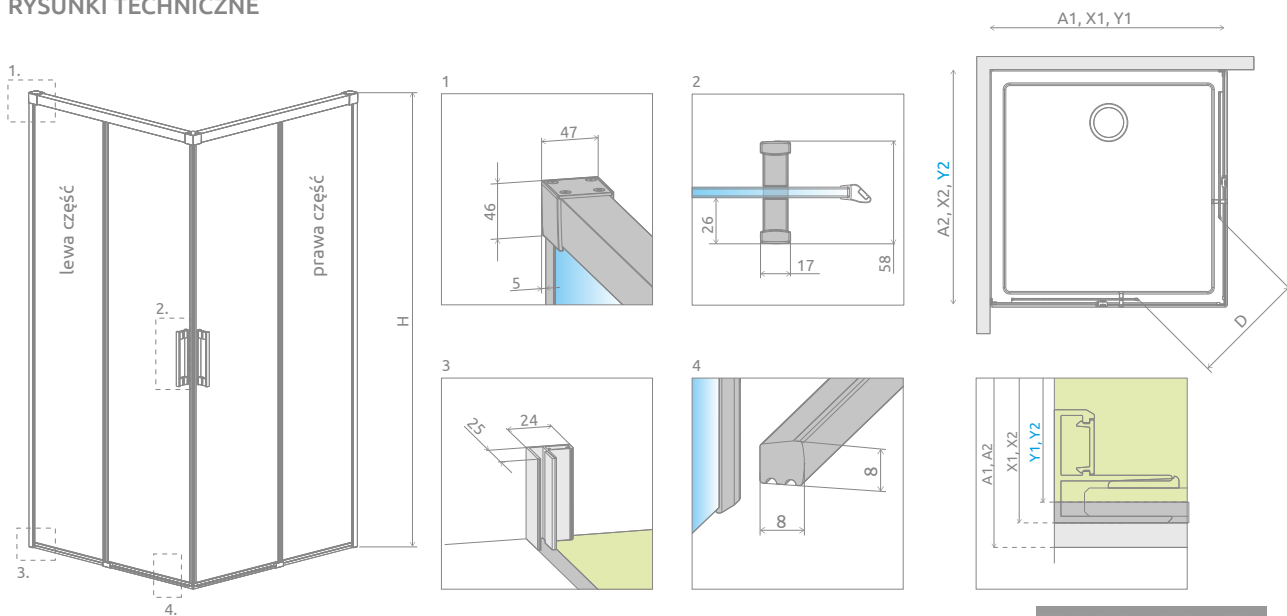
■ Artykuły oznaczone kolorem szarym – czas realizacji zamówienia 5 dni roboczych.

DOPLĄTY DO WARIANTÓW SZKŁA

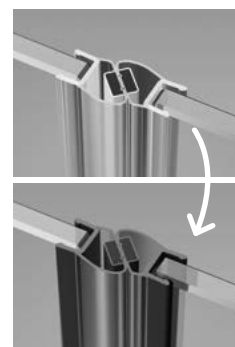
Nazwa elementu	UltraClear®, satynowe, grafitowe, brązowe	Mirror
KDD	część lewa	630
	część prawa	630

Czas realizacji zamówień produktów w wybranym wariantcie szkła wynosi 10 dni roboczych.
Istnieje możliwość zamówienia kabiny w wariantcie Frame lub Factory (ze szkłem przezrystym, satynowym, brązowym, grafitowym, Mirror lub UltraClear®).
Dopłata wynosi 315 zł/m² do wybranego wariantu szkła.

RYUNKI TECHNICZNE



Model	A1	A2	X1	X2	Y1	Y2	D	H
KDD 80Lx80P	800	800	785-800	785-800	780-795	780-795	440	2005
KDD 80Lx90P	800	900	785-800	885-900	780-795	880-895	475	2005
KDD 80Lx100P	800	1000	785-800	985-1000	780-795	980-995	515	2005
KDD 80Lx110P	800	1100	785-800	1085-1100	780-795	1080-1095	555	2005
KDD 80Lx120P	800	1200	785-800	1185-1200	780-795	1180-1195	595	2005
KDD 90Lx80P	900	800	885-900	785-800	880-895	780-795	475	2005
KDD 90Lx90P	900	900	885-900	885-900	880-895	880-895	510	2005
KDD 90Lx100P	900	1000	885-900	985-1000	880-895	980-995	545	2005
KDD 90Lx110P	900	1100	885-900	1085-1100	880-895	1080-1095	585	2005
KDD 90Lx120P	900	1200	885-900	1185-1200	880-895	1180-1195	625	2005
KDD 100Lx80P	1000	800	985-1000	785-800	980-995	780-795	515	2005
KDD 100Lx90P	1000	900	985-1000	885-900	980-995	880-895	545	2005
KDD 100Lx100P	1000	1000	985-1000	985-1000	980-995	980-995	580	2005
KDD 100Lx110P	1000	1100	985-1000	1085-1100	980-995	1080-1095	615	2005
KDD 100Lx120P	1000	1200	985-1000	1185-1200	980-995	1180-1195	655	2005
KDD 110Lx80P	1100	800	1085-1100	785-800	1080-1095	780-795	555	2005
KDD 110Lx90P	1100	900	1085-1100	885-900	1080-1095	880-895	585	2005
KDD 110Lx100P	1100	1000	1085-1100	985-1000	1080-1095	980-995	615	2005
KDD 110Lx110P	1100	1100	1085-1100	1085-1100	1080-1095	1080-1095	650	2005
KDD 110Lx120P	1100	1200	1085-1100	1185-1200	1080-1095	1180-1195	685	2005
KDD 120Lx80P	1200	800	1185-1200	785-800	1180-1195	780-795	595	2005
KDD 120Lx90P	1200	900	1185-1200	885-900	1180-1195	880-895	625	2005
KDD 120Lx100P	1200	1000	1185-1200	985-1000	1180-1195	980-995	655	2005
KDD 120Lx110P	1200	1100	1185-1200	1085-1100	1180-1195	1080-1095	685	2005
KDD 120Lx120P	1200	1200	1185-1200	1185-1200	1180-1195	1180-1195	720	2005



Istnieje możliwość odpłatnej zamiany przezroczystych uszczelek na uszczelki w kolorze czarnym:

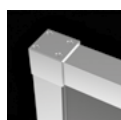
- opcja nr 1 – tylko uszczelek magnetycznych, cena brutto 50 zł,
- opcja nr 2 – wszystkich uszczelek (magnetycznych, pionowych i poziomych), cena brutto 70 zł.

Wybraną opcję należy wyraźnie zaznaczyć w zamówieniu.

OPCJE DODATKOWE

DOSTĘPNE NA MIARĘ Patrz str. 8	WARIANTY SZKŁA Patrz str. 14	DRUK/GRAWER NA SZKLE Patrz str. 28/30	PROFILE POSZERZAJĄCE Patrz str. 23	WIESZAK NA RĘCZNIK Patrz str. 17	MOŻLIWOŚĆ ZAMIANY USZCZELEK Patrz str. 20	BRODZIKI PODPŁYTKOWE Patrz str. 585	DOSTĘPNE AKCESORIA Patrz str. 575

PROFILE POSZERZAJĄCE



Szczegółowe informacje dot. profili poszerzających znajdują się na str. 580

ZALECANE BRODZIKI

Kyntos C	Teos C	Zantos C	Giaros C	Doros Plus C	Doros C	Doros C Compact	Delos C	Delos C z obudową	Argos C	Argos C z obudową	Rodos C Compact	Siros C	Siros C Compact	Giaros D	Doros Plus D