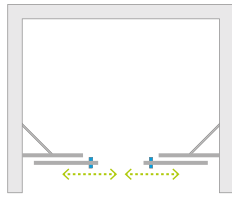


New

Furo DWD*



Profile finish:

Данное изделие доступно с фурнитурой цвета:



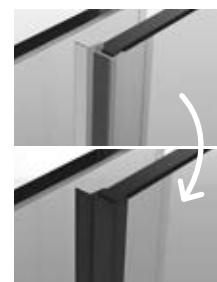
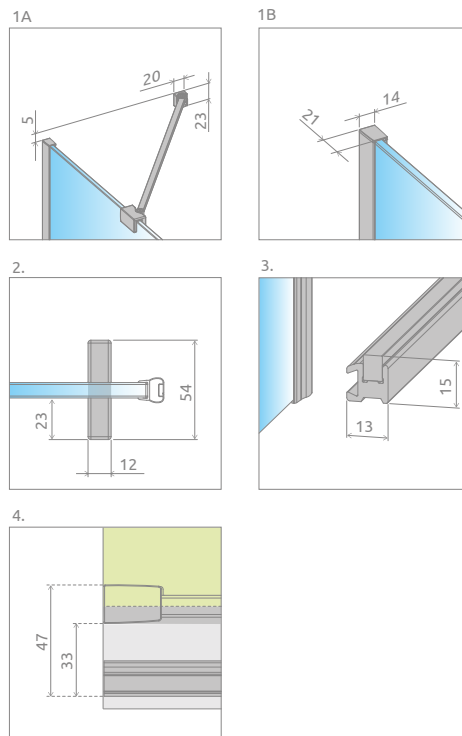
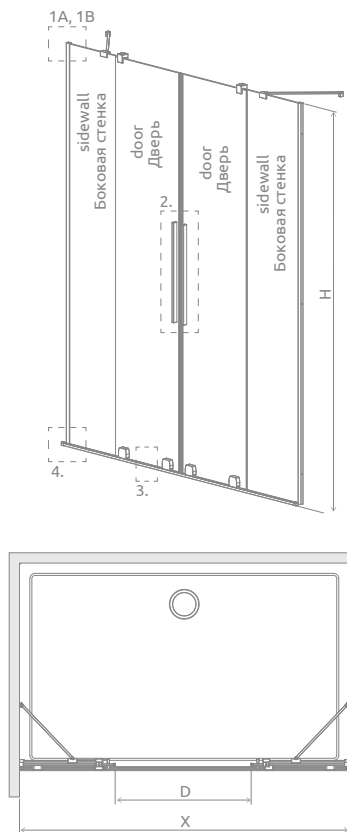
01 Chrome 54 Black 09 Gold
01 Хром 54 Черный 09 Золото



Furo DWD + shower board, душевая плита

Shower enclosure set consists of 2 parts: set of doors and set of front walls. Please specify all the article numbers when making an order.
В заказе надо указать 2 номера артикулов: набора створок и набора стенок.

Model Модель	Element Наименование	TRANSPARENT GLASS / ПРОЗРАЧНОЕ СТЕКЛО		
		profile finish / цвет фурнитуры CHROME Art. No. № арт.	profile finish / цвет фурнитуры BLACK Art. No. № арт.	profile finish / цвет фурнитуры GOLD Art. No. № арт.
DWD 130	DWD Doors 363	10108363-01-01	10108363-54-01	10108363-09-01
	Walls 317	10111317-01-01	10111317-01-01	10111317-01-01
DWD 140	DWD Doors 388	10108388-01-01	10108388-54-01	10108388-09-01
	Walls 342	10111342-01-01	10111342-01-01	10111342-01-01
DWD 150	DWD Doors 413	10108413-01-01	10108413-54-01	10108413-09-01
	Walls 367	10111367-01-01	10111367-01-01	10111367-01-01
DWD 160	DWD Doors 438	10108438-01-01	10108438-54-01	10108438-09-01
	Walls 392	10111392-01-01	10111392-01-01	10111392-01-01
DWD 180	DWD Doors 488	10108488-01-01	10108488-54-01	10108488-09-01
	Walls 442	10111442-01-01	10111442-01-01	10111442-01-01
DWD 200	DWD Doors 538	10108538-01-01	10108538-54-01	10108538-09-01
	Walls 492	10111492-01-01	10111492-01-01	10111492-01-01



Model Модель	X	D	H
DWD 130	1290-1310	518	2000
DWD 140	1390-1410	568	2000
DWD 150	1490-1510	618	2000
DWD 160	1590-1610	668	2000
DWD 180	1790-1810	768	2000
DWD 200	1990-2010	868	2000

It is possible to make the product with a railing handle¹⁾ which also functions as a towel hanger.

Можно заказать дверь с полотенцедержателем вместо обычной ручки. Держатель для полотенца доступен только в цвете: хром и Black.

There is a possibility of a paid replacement of transparent gaskets for black gaskets.:

– option no.1 - only magnetic gaskets,
– option no. 2 - all gaskets (magnetic, vertical and horizontal). The selected option must be clearly stated in the order.

За дополнительную цену можно заменить прозрачные уплотнители (опция №01 - лишь магнитные, опция №02 - все уплотнители) на уплотнители черного цвета. Ваш выбор укажите в виде пометки к заказу.

ADDITIONAL OPTIONS | ДОПОЛНИТЕЛЬНЫЕ ОПЦИИ

MADE TO MEASURE	GLASS VARIANTS p.4	ENGRAVING ON GLASS	GASKETS REPLACEMENT POSSIBILITY	HANDLE EXCHANGE OPTION	SHOWER BOARDS	ACCESSORIES
ПОД ЗАКАЗ	ВАРИАНТЫ ЦВЕТА СТЕКЛА стр.6	ГРАВИРОВКА НА СТЕКЛЕ	ЗАМЕНА УПЛОТНИТЕЛЕЙ	ЗАМЕНА РУЧЕК	ТРАПЫ И ДУШЕВЬЕ ПЛИТЫ	АКСЕССУАРИ

NAVIGATION | МОДЕЛЬНЫЙ РЯД



¹⁾ only in chrome and black, available from 1.12.2020 | доступен только в цвете: хром и black, доступно с 1.12.2020

Dimensions are given in mm. | Размеры указаны в мм.