

BRODZIK PODŁYTKOWY Z ODPŁYWEM LINIOWYM

Ruszt

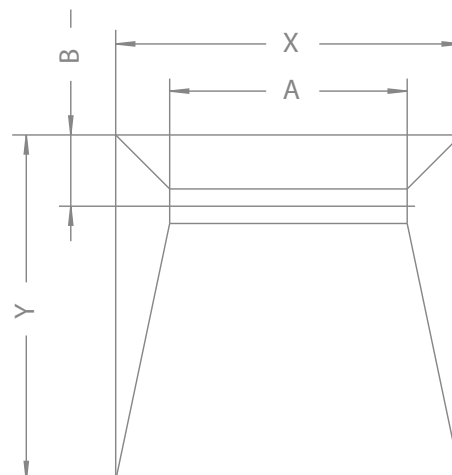
- B – Basic (do zabudowania płytkami)
- F – Flowers
- Q – Quadro
- R – Rain
- S – Steel

Typ rynny

Płytki o grubości od 8 do 12 mm

Syfon: 5SL1

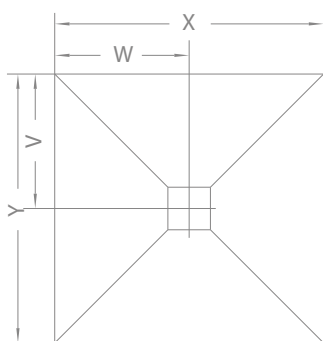
Wymiar X [mm]	Wymiar Y [mm]	Wymiar A [mm]	Wymiar B [mm]
(790-2000)	(690-1400)	550 (dla X 790-2000)	(min. 125) (standard 165)
		650 (dla X 890-2000)	
		750 (dla X 990-2000)	
		850 (dla X 1090-2000)	
		950 (dla X 1190-2000)	
		1050 (dla X 1290-2000)	
		1150 (dla X 1390-2000)	



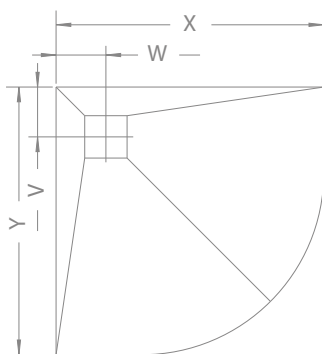
BRODZIK PODŁYTKOWY Z KRATKĄ ODPŁYWOWĄ

Syfon: 5SK1, Ruszt: 5K01

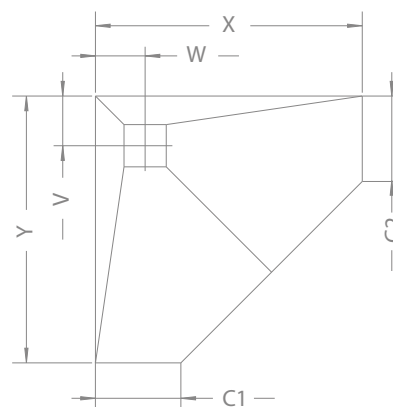
Wymiar X [mm]	Wymiar Y [mm]	Wymiar V [mm]	Wymiar W [mm]	Wymiar C1 [mm]	Wymiar C2 [mm]
(500-2000)	(500-1400)				



Wariant A



Wariant B



Wariant C

Zasady wyceny brodzików podłytkowych niestandardowych:

- zmiana wymiarów brodzika (kształt i miejsce odpływu bez zmian)
+ 134 zł do ceny brodzika podłytkowego
- zmiana umiejscowienia odpływu
+ 268 zł do ceny brodzika podłytkowego
- zmiana umiejscowienia odpływu i zmiana wymiaru brodzika (kształt brodzika bez zmian)
+ 268 zł do ceny brodzika podłytkowego
- zmiana kształtu i wymiarów
+ 402 zł do ceny brodzika podłytkowego
- zmiana kształtów i wymiarów, zmiana miejsca odpływu
+ 402 zł do ceny brodzika podłytkowego

Czas realizacji zamówienia płyt o wymiarach niestandardowych wynosi 10 dni roboczych.