

A SHOWER BOARD **WITH A DRAIN LINE**
ДУШЕВАЯ ПЛИТА **С ЛИНЕЙНЫМ ТРАПОМ**

Type of the drain | Тип трапа

- B – Basic
- F – Flowers
- Q – Quadro
- R – Rain
- S – Steel



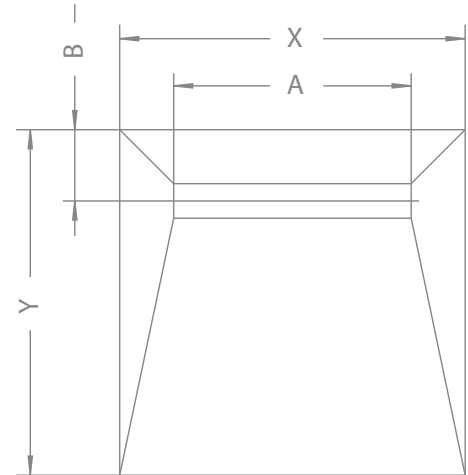
Grid | Решетка

Tiles' thickness 8-12 mm
Толщина плитки от 8 до 12 мм



Siphon / Сифон: **5SL1**

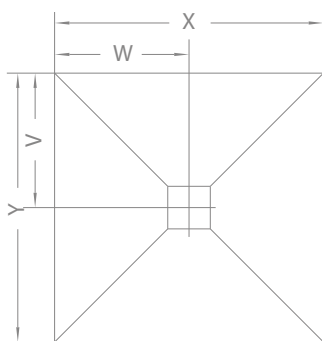
Dimension X Размер X [mm мм]	Dimension Y Размер Y [mm мм]	Dimension A Размер A [mm мм]	Dimension B Размер B [mm мм]
..... (790-2000) (690-1400)	550 (X = 790-2000) (min. 125 mm) (мин. 125 мм) (standard / стандарт 165)
		650 (X = 890-2000)	
		750 (X = 990-2000)	
		850 (X = 1090-2000)	
		950 (X = 1190-2000)	
		1050 (X = 1290-2000)	
1150 (X = 1390-2000)			



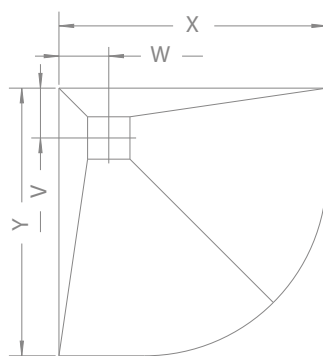
A SHOWER BOARD **WITH COMPACT DRAIN**
ДУШЕВАЯ ПЛИТА **С КОМПАКТНЫМ ТРАПОМ**

Siphon | Сифон: **5SK1**, Grid | Решетка: **5K01**

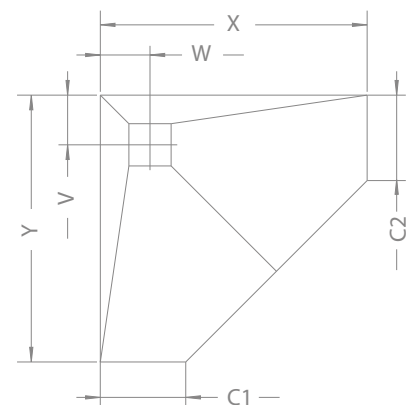
Dimension X Размер X [mm мм]	Dimension Y Размер Y [mm мм]	Dimension V Размер V [mm мм]	Dimension W Размер W [mm мм]	Dimension C1 Размер C1 [mm мм]	Dimension C2 Размер C2 [mm мм]
..... (500-2000) (500-1400)



Variant A
Вариант А



Variant B
Вариант В



Variant C
Вариант С

Lead time is confirmed individually.

Срок изготовления нестандартных душевых плит подтверждается индивидуально.