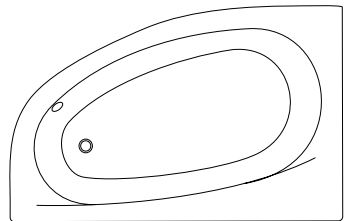


КУТОВІ ВАННИ

Інструкція монтажу



Дякуємо Вам за придбання ванни Radaway.

Ванни виробництва ТМ Radaway є продуктом найвищої якості. Вони виготовляються тільки з санітарного акрилу і розраховані на найвибагливіших покупців. Перш ніж приступати до монтажу та експлуатації, будь ласка, прочитайте цей посібник та гарантійні умови.

Ми рекомендуємо Вам відвідати сайт www.radaway.ua, де наведено технічні характеристики та додаткові функції обраної Вами моделі ванни.

Вказівки щодо монтажу:

- Недотримання вказівок з монтажу може призвести до пошкодження товару та втрати гарантії.
- Під час транспортування та монтажу ванну не слід совати по підлозі.
- При виконанні монтажних робіт та після перевірки поверхні, її необхідно захистити від можливого забруднення або пошкодження.
- Ванна не повинна монтуватися в приміщеннях, температура в яких опускається нижче 4° С.
- Під час монтажу та при виборі місця для встановлення ванни необхідно взяти до уваги той факт, що ванна виготовлена з термоформованного акрилу, що означає, що її не слід зберігати, транспортувати або встановлювати поблизу сильних джерел тепла. Водночас у приміщенні необхідно забезпечити відповідну вентиляцію.
- Монтаж має виконувати кваліфікований установник.
- При монтажі виробів необхідно передбачати наявність вільного доступу для сервісного обслуговування, без необхідності демонтажу інших пристроїв або вбудованого обладнання.
- Виробник рекомендує, щоб свердління отворів у ванні з метою встановлення арматури або іншого обладнання виконувалося професійним установником або фахівцем з технічного обслуговування. Нагадуємо, що гарантія не поширюється на наслідки самовільних, виконаних користувачем або не уповноваженими особами ремонтів, переробок, конструкційних змін.
- Необхідно ознайомитися зі списком заборонених дій, які можуть призвести до відмови розгляду реєстрації (стор. 11).

МОНТАЖ КУТОВОЇ ВАННИ:

УВАГА!

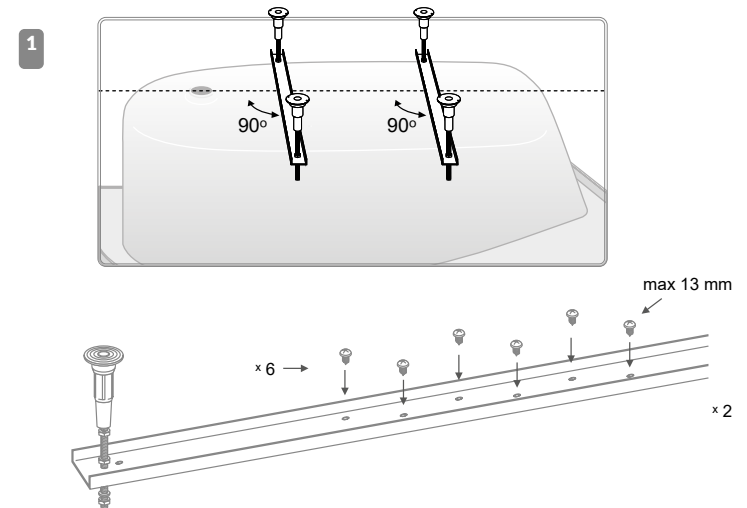
Перш ніж приступати до монтажу, необхідно перевірити виріб. Для цього слід зняти захисну плівку і переконатися у відсутності видимих транспортних пошкоджень та виробничих дефектів.

1. МОНТАЖ НІЖОК ВАННИ

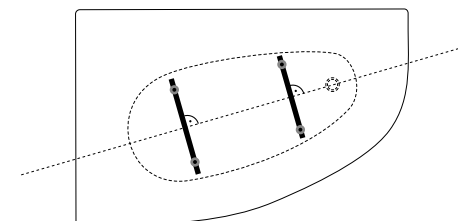
УВАГА!

Не забувайте відповідним чином захистити підлогу, щоб не пошкодити поверхню бортиків ванни.

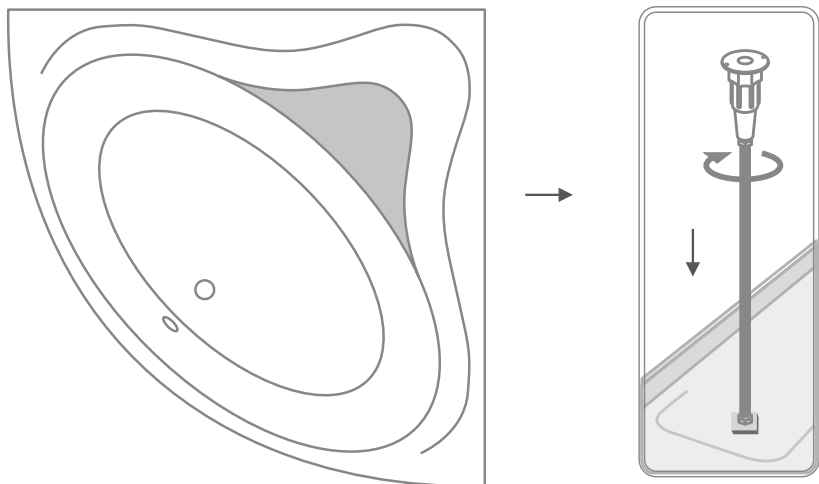
1.1. МОНТАЖНИЙ ПРОФІЛЬ



Ніжки встановлюються на спеціальний профіль (входить у комплект), причому зверніть увагу, що профілі встановлюються під кутом 90 градусів до осі дна ванни відносно довшого боку.



1.2. СТАБІЛІЗАЦІЯ СІДІННЯ



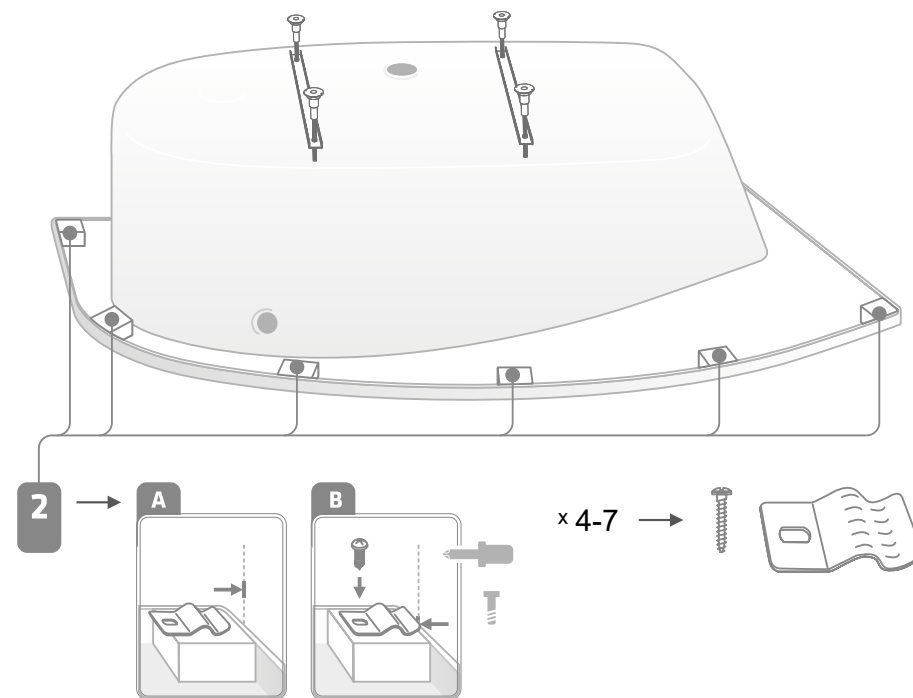
У ваннах, в яких є сидіння, має бути встановлено додаткову шпильку, що стабілізує цю частину ванни (входить у комплект)

УВАГА!

За потреби шпилька може бути вкорочена.

2. КАРКАСИ ПОДІУМІВ ВАНН RADAWAY - ПІДГОТОВКА ДО ВСТАНОВЛЕННЯ

2.1. ТЕРМОФОРМОВАНИЙ КАРКАС



УВАГА!

Не стосується ванн Slim!

A. На колодки, розташовані під бортиком ванни, мають бути встановлені монтажні пластини, що забезпечують подальше кріплення термоформованого каркасу (в комплекті з корпусом)

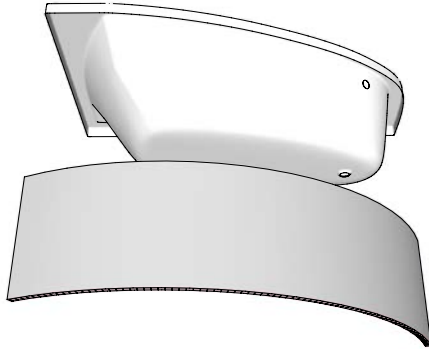
B. Для встановлення пластин використовуються гвинти (входять в комплект)

УВАГА!

Наступні елементи складання виконуються після встановлення і вирівнювання ванни (п. 5)

2.2. КАРКАС ДЛЯ ОБЛИЦЮВАННЯ ПЛИТКОЮ

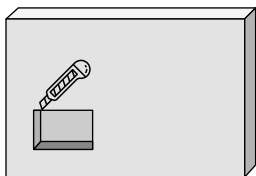
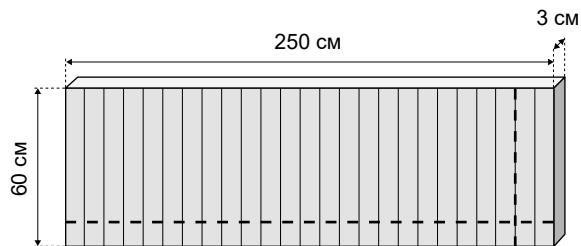
При використанні монтажних ніжок в каркасі слід вирізати отвори (виїмки) для кріплення ніжок



Приєднайте дуги довгого каркасу до дуг ванни (каркас рекомендується засунути під борт ванни для кращої підтримки дуги*) - стежте за тим, щоб каркас було розташовано симетрично. Увага! Для кращого приєднання каркасу ванну слід перевернути догори дном (поставивши на основу, що захищає ванну від подряпин).

УВАГА!

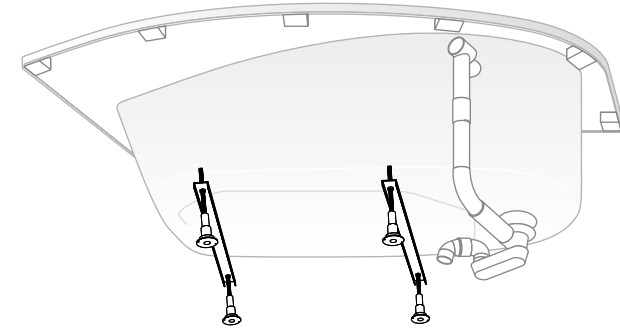
*Якщо під бортиком ванни є додаткові підсилювальні елементи, в каркасі мають бути зроблені вирізи відповідної форми або, якщо можливо, його потрібно розташувати на цих елементах



УВАГА!

На поверхні плити каркасу можна робити вирізи, наприклад, під час встановлення системи гідромасажу, а також для ревізії зливу-переливу, вентиляційні отвори тощо

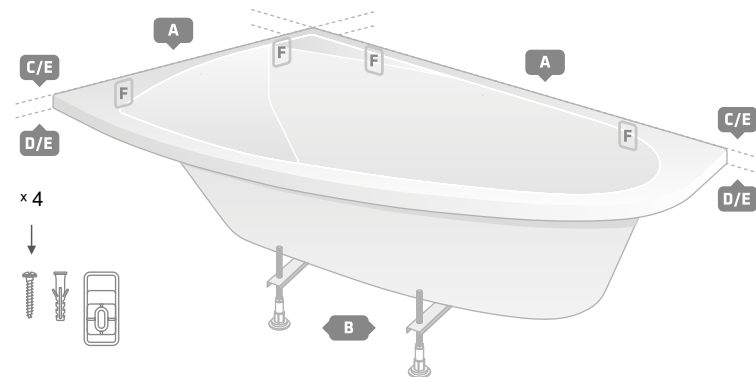
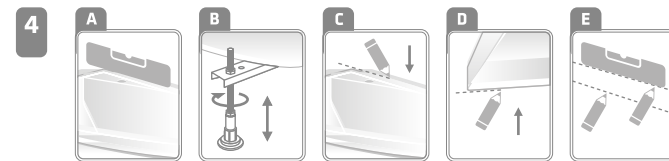
3. МОНТАЖ ЗЛИВНОЇ СИСТЕМИ



Після встановлення ванни на змонтованих ніжках приступити до монтажу зливної системи ванни (не входить в комплект)

4. ВСТАНОВЛЕННЯ ТА МОНТАЖ ВАННИ

4.1. ВСТАНОВЛЕННЯ ВАННИ



Після розміщення ванни в цільовому місці для монтажу необхідно:

- A. Визначити необхідну висоту встановлення ванни з урахуванням висоти планованого підіуму
- B. За допомогою регульованих ніжок встановити необхідну висоту і вирівняти ванну
- C. Використовуючи рівень, зазначити заздалегідь визначену висоту ванни - верхній край бортика
- D. Зазначити заздалегідь визначену висоту ванни - нижній край бортика
- E. За допомогою рівня перенести контур ванни на стіну

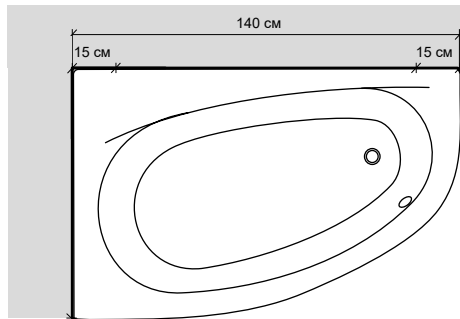
4.2. КРІПЛЕННЯ ВАННИ ДО СТІНИ

Монтажний комплект ванни містить елементи, які дозволяють прикріплювати ванну до стіни.



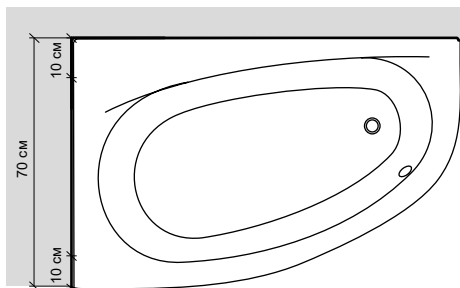
A. Розташування монтажних елементів слід планувати залежно від довжини боку ванни.

Нижче пропонуються відстані:



(мал.1)

Довгий бік ванни	Місце для монтажу на довшому боці
140	15
150	20
160	25
170	30
180	35
190	40



(мал.1)

Короткий бік ванни	Місце для монтажу на коротшому боці
70	10
75	10
80	15
90	15
120	20

Приклад: підготовка до встановлення ванни, що з 2-х боків прилягає до стіни.

1) якщо довгий бік ванни має довжину 140 см, встановлюємо монтажний елемент на довгому боці: 15 см від початку і 15 см від кінця боку ванни (мал.1)

2) якщо короткий бік ванни має довжину 70 см, встановлюємо монтажний елемент на короткому боці: 10 см від початку і 10 см від кінця боку ванни (мал.2)

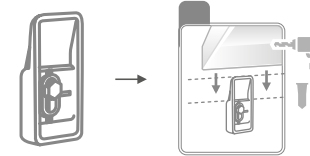
B. Встановлення опорного елемента ванни на стіну за допомогою гвинтів (входять в комплект)

Необхідно заздалегідь окреслити контури отвору від монтажного елемента на стіні

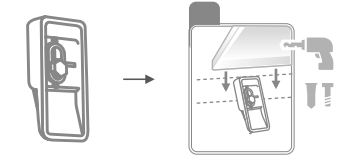
УВАГА!

Пам'ятайте про відповідну конфігурацію монтажного елемента в залежності від типу бортика ванни. Ми пропонуємо використовувати силікон для з'єднання бортика ванни зі стіною

бортик стандартного типу



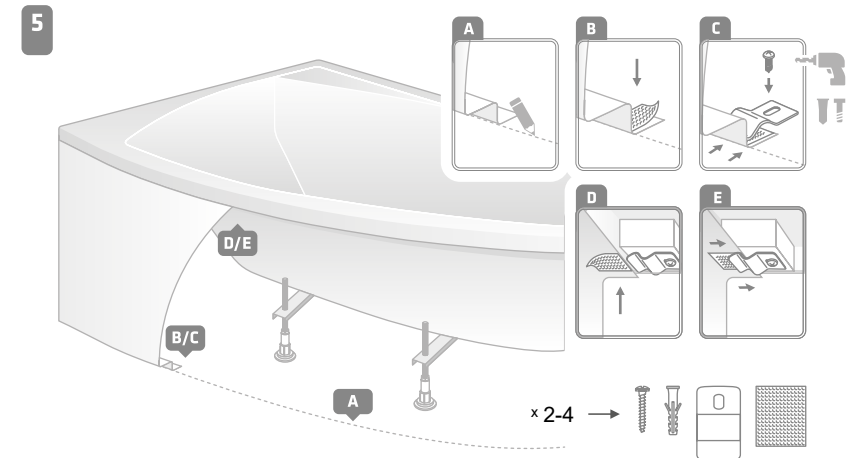
бортик типу Slim



C. Ванну слід посадити на настінні монтажні елементи.

5. ВСТАНОВЛЕННЯ ПОДІУМІВ ДЛЯ ВАНН

5.1. ТЕРМОФОРМОВАНИЙ КАРКАС



A. Вставивши каркас у тримачі під верхнім бортиком, окреслити нижній зовнішній край ванни і позначити точку кріплення пластин та наждачного паперу.

B. У зазначених місцях наклеїти смужки наждачного паперу, що запобігають вислизанню каркасу

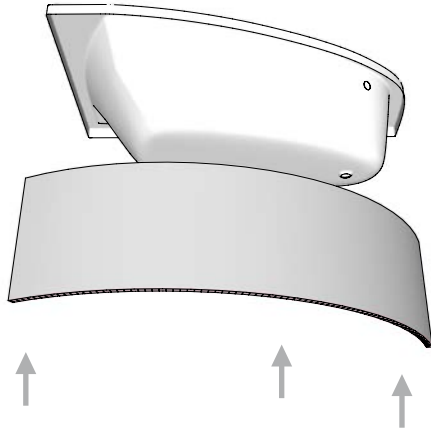
C. Прикріпити монтажні пластини до підлоги.

D. У місцях кріплення пластин (п. 2.1.) приклеїти смужки наждачного паперу

E. Засунути каркас під бортик ванни, так щоб монтажні пластини впиралися у наждачний папір.

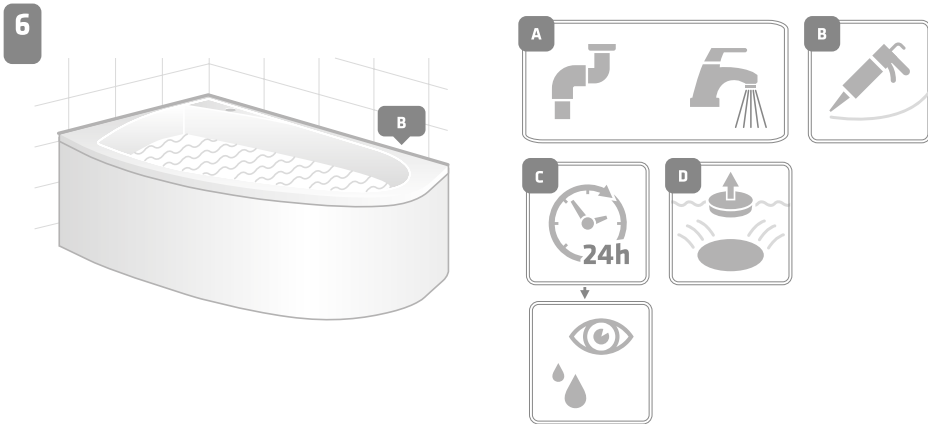
УВАГА! За потреби каркас має бути приєднано відповідно до умов у ванній кімнаті (вкорочення каркасу шляхом підрізання)

5.2. КАРКАС ДЛЯ ОБЛИЦЮВАННЯ ПЛИТКОЮ



- A.** Після належного підрізання каркасу прикласти його до ванни, перевіряючи правильність прилягання під бортиком ванни.
- B.** Потім розкласти каркас на плоскій поверхні і заповнити надрізи на внутрішньому боці каркасу клеєм (рекомендуємо монтажний клей)
- C.** Розташувати каркас вертикально і вставити його під бортик ванни, доки він не заклинить між підлогою і бортиком. Залишити до повного висихання клею.
- D.** Після облицювання плиткою ущільнити силіконом зверху

6. ПЕРЕВІРКА ПРАВИЛЬНОСТІ ВСТАНОВЛЕННЯ ВАННИ ТА ПОДІУМУ



- A.** Після закріплення ванни та сифона заповнити ванну водою до висоти переливу.
- B.** Герметизувати силіконом місця стиків зі стіною та каркасом.
- C.** За 24 години знову перевірити правильність встановлення та герметичність
- D.** Спустити воду з ванни.

Догляд та обслуговування:

- Не допускається використання засобів, що містять мікрористали, які викликають потьм'яніння акрилової поверхні
- Для обробки всіх поверхонь слід застосовувати м'яку тканину (з мікрофібри) та м'які мийні засоби (типу мила), а потім рясно сполоснути чистою водою і висушити м'якою тканиною. Вапняний наліт слід видаляти засобами для миття посуду або лимонною кислотою.
- Неналежний догляд може спричинити пошкодження товару і відмову розгляду рекамації.
- Потьм'яніння або незначні подряпини на акрилової поверхні можна усунути за допомогою полірувальної пасти і м'якої тканини.
- Акрилова поверхня є стійкою до впливу кислот, лугів та солей, проте не слід допускати її контакту з органічними розчинниками, вогнем або іншими джерелами високої температури.
- Необхідно бути обережним під час використання ванни, не вдаряти її іншими предметами.
- Ванну слід періодично чистити, а в разі, якщо вода не відповідає стандартам (зокрема, за жорсткістю та забрудненням), періодичність необхідно обрати з урахуванням існуючих умов, враховуючи, що експлуатація виробу у нестандартних умовах зменшує його термін служби, а відсутність технічного обслуговування і догляду різко його скорочує.
- Поверхня ванни не є стійкою до окиснювальних речовин і мікропігментів. Уникати контакту з засобом для зняття лаку (ацетон).

Нижче наведено інформацію про неприпустиме поводження з товаром через можливість пошкодити його, що призведе до відхилення гарантійних вимог і відмови розгляду рекамації:

- Недотримання засад цього документа.
- Дії, пов'язані з неправильним монтажем, невідповідним до інструкцій монтажу (якщо надано докладну інформацію про це), правилам інсталювання, що діють у даній країні, а також всупереч будівельним нормам.
- Відсутність періодичного догляду, оглядів і дбання про виріб та його функціонування шляхом відповідного технічного обслуговування і догляду.
- Використання для очищення агресивних хімікатів та абразивів.
- Використання виробу не за призначенням та у спосіб, що не відповідає чинним стандартам.
- Виконання ремонту не уповноваженою особою або використання деталей невідомого походження.
- Монтаж некомплектного виробу.
- Втручання в конструкцію виробу, спроба його самостійного розбирання, переробки, вдосконалень, що стосуються конструкції виробу, з боку користувача та інших не уповноважених осіб.
- Використання невідповідних інструментів, які можуть пошкодити виріб, порушити його конструкцію або складові частини.
- У разі, якщо монтаж ванни не забезпечує вільного доступу для її сервісного обслуговування, ванна не повинна вбудовуватися стаціонарно. Виробник не береться за демонтаж ванни, встановленої не у відповідності до гарантійних умов, та не несе відповідальності за деталі, пошкоджені під час демонтажу (плитка, плінтуси та інші елементи оснащення ванних кімнат).
- Нестійке встановлення.
- Неправильний монтаж сифону, змішувача для ванни та інших елементів, встановлених у ванні.
- Бездіяльність щодо проведення невідкладних ремонтних робіт та подання рекамаційних заявок, що супроводжується поступовим руйнуванням виробу та периферійного обладнання.



ТОВ "Радавей Україна"
29000, м. Хмельницький,
проспект Миру, 99/101

www.radaway.ua

Сервісна служба - serwisua@radaway.ua
моб. тел. 067 679 21 69