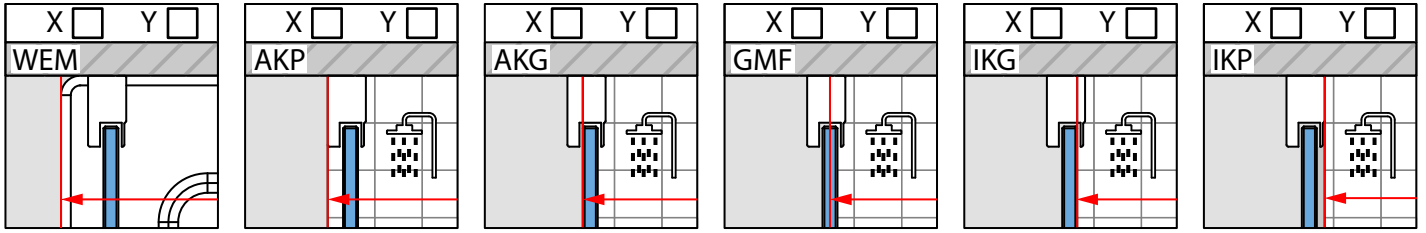


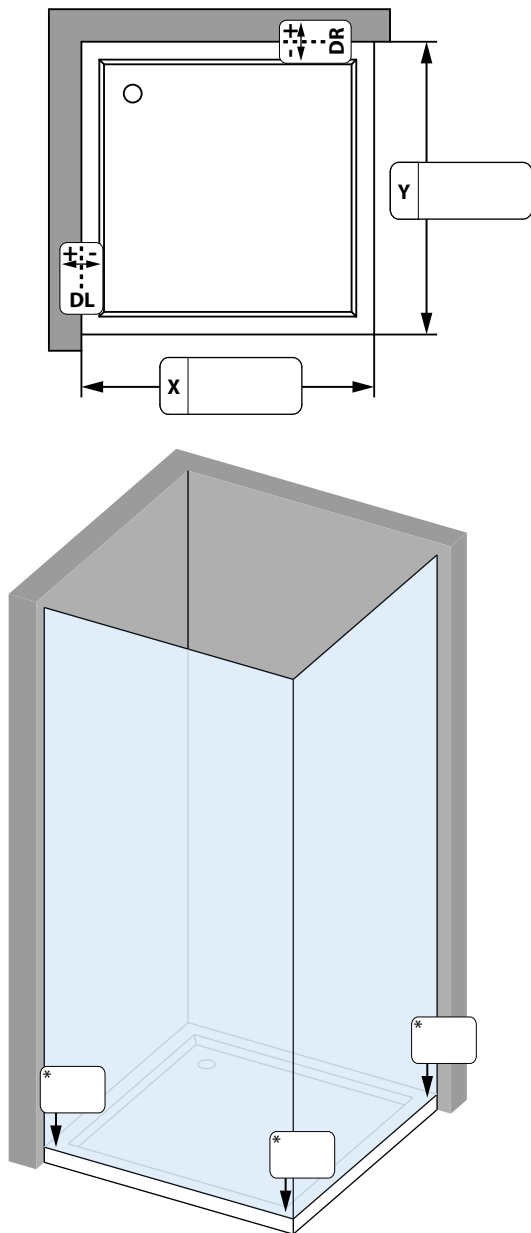
DANE KLIENTA: \_\_\_\_\_  
 SERIA I MODEL: \_\_\_\_\_ DANE INSTALATORA: \_\_\_\_\_  
 KOLOR OKUĆ: \_\_\_\_\_  
 KOLOR SZKŁA: \_\_\_\_\_

SPOSOBY WYMIAROWANIA: WEJŚCIE:  STRONA „X”  STRONA „Y”



PROFILE MONTAŻOWE:	X	Y
ZGODNY Z SERIĄ I MODELEM	<input type="checkbox"/>	<input type="checkbox"/>
INNY:	<input type="checkbox"/>	<input type="checkbox"/>
INNY:	<input type="checkbox"/>	<input type="checkbox"/>

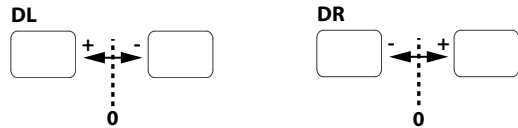
**RYSUNEK GŁÓWNY**



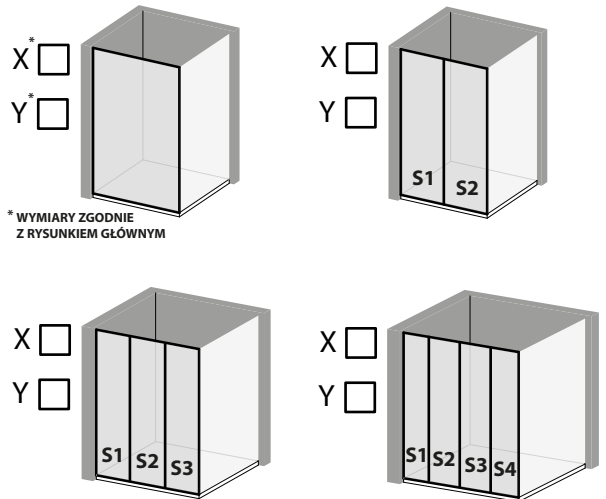
**WYSOKOŚĆ ZABUDOWY W PUNKCIE „0”:**

STANDARDOWA  INNA: .....

**ZMIERZ I PODAJ ODCHYLEKI: (PUSTE POLE OZNACZA BRAK ODCHYLEKI)**



**WYBIERZ WARIANT PODZIAŁU ŚCIAN ZABUDOWY DLA X I Y:**



\* WYMIARY ZGODNIE Z RYSUNKIEM GŁÓWNYM

**PODAJ WYMIARY I SPOSÓB INTERPRETACJI:**

	X	Y
S1		
S2		
S3		
S4		

\* WSKAŻ PUNKT/Y „0” ORAZ PODAJ ODCHYLEKI JAKO WARTOŚCI UJEMNE. PUNKT „0” TO MIEJSCE POMIARU WYSOKOŚCI ZABUDOWY.

 UWAGA, RADAWAY ZE WZGLĘDÓW TECHNOLOGICZNYCH ZASTRZEGA SOBIE MOŻLIWOŚĆ DOKONANIA ZMIAN KONSTRUKCYJNYCH.

UWAGI: \_\_\_\_\_