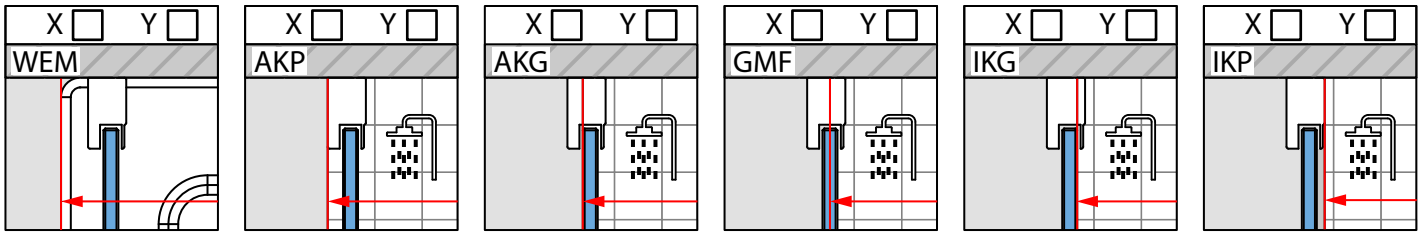


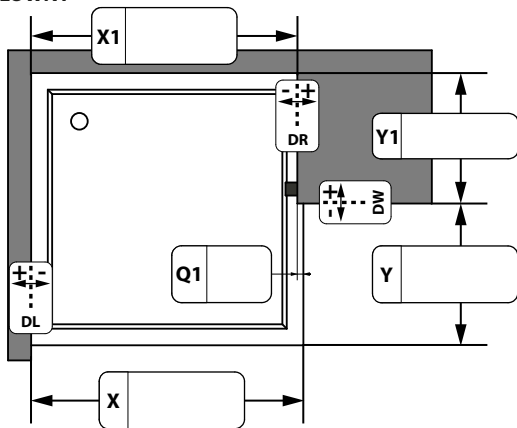
DANE KLIENTA: _____
 SERIA I MODEL: _____ DANE INSTALATORA: _____
 KOLOR OKUĆ: _____
 KOLOR SZKŁA: _____

PROFILE MONTAŻOWE:	X	Y
ZGODNY Z SERIĄ I MODELEM	<input type="checkbox"/>	<input type="checkbox"/>
INNY:	<input type="checkbox"/>	<input type="checkbox"/>
INNY:	<input type="checkbox"/>	<input type="checkbox"/>

SPOSOBY WYMIAROWANIA: WEJŚCIE: STRONA „X” STRONA „Y”



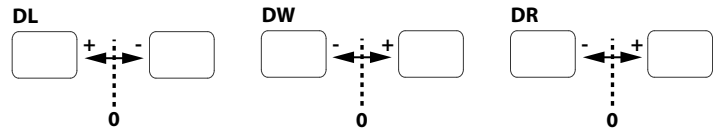
RYSUNEK GŁÓWNY



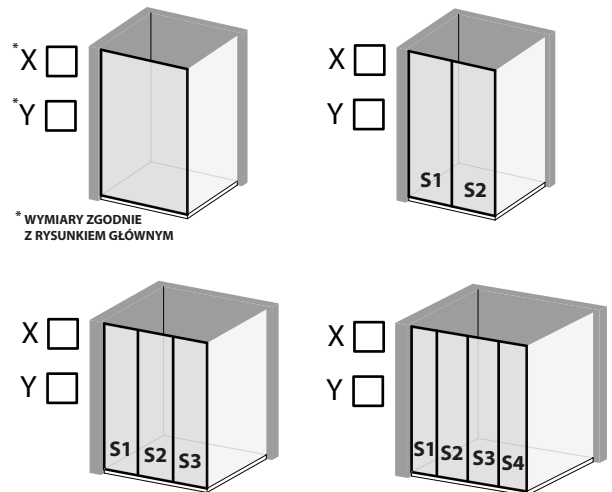
WYSOKOŚĆ ZABUDOWY W PUNKCIE „0”:

STANDARDOWA INNA:

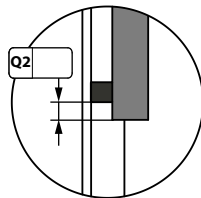
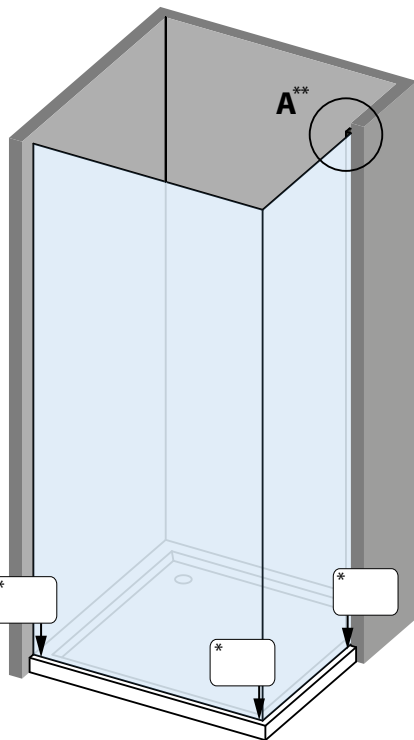
ZMIERZ I PODAJ ODCHYLEKI: (PUSTE POLE OZNACZA BRAK ODCHYLEKI)



WYBIERZ WARIANT PODZIAŁU ŚCIAN ZABUDOWY DLA X I Y:



* WYMIARY ZGODNIE Z RYSUNKIEM GŁÓWNYM



SZCZEGÓŁ A**

PODAJ WYMIARY I SPOSÓB INTERPRETACJI:

	X	Y
S1		
S2		
S3		
S4		

* WSKAŻ PUNKT „Y,0” ORAZ PODAJ ODCHYLEKI JAKO WARTOŚCI UJEMNE. PUNKT „0” TO MIEJSCE POMIARU WYSOKOŚCI ZABUDOWY.

** ABY UNIKNĄĆ NIEBEZPIECZEŃSTWA USZKODZENIA PŁYTEK, ZALECAMY ODSUNIĘCIE PROFILU OD KRAWĘDZI WŃĘKI O CO NAJMNIEJ 10MM (WYMIAR Q2).

 UWAGA, RADAWAY ZE WZGLĘDÓW TECHNOLOGICZNYCH ZASTRZEGA SOBIE MOŻLIWOŚĆ DOKONANIA ZMIAN KONSTRUKCYJNYCH.

UWAGI: _____