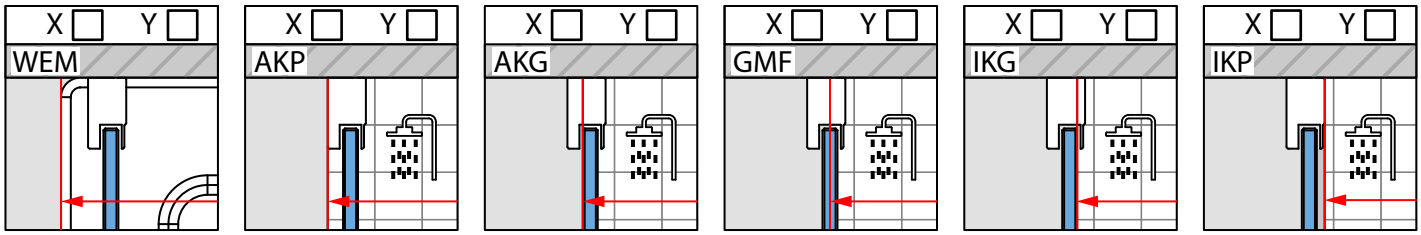


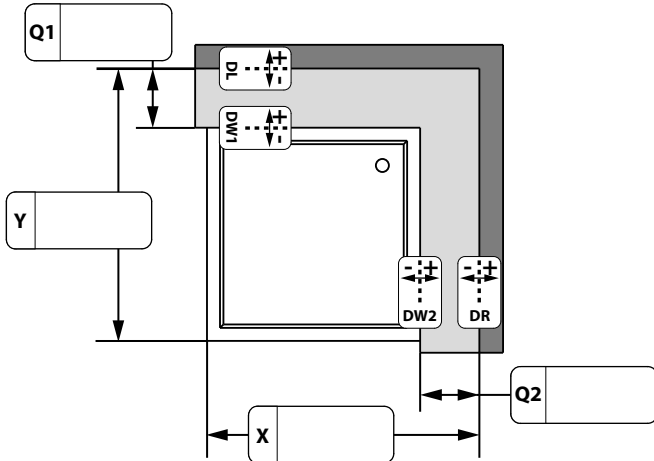
ФИО ПОКУПАТЕЛЯ: _____
 КОЛЛЕКЦИЯ И МОДЕЛЬ: _____ ФИО МОНТАЖНИКА: _____
 ЦВЕТ ФУРНИТУРЫ: _____
 ЦВЕТ СТЕКЛА: _____

ПРИСТЕННЫЕ ПРОФИЛИ:	X	Y
ПРЕДУСМОТРЕННЫЕ В ЭТОЙ МОДЕЛИ	<input type="checkbox"/>	<input type="checkbox"/>
ДРУГИЕ:	<input type="checkbox"/>	<input type="checkbox"/>
ДРУГИЕ:	<input type="checkbox"/>	<input type="checkbox"/>

КАК ПОНИМАТЬ РАЗМЕРЫ:: ВХОД: СТОРОНА „X“ СТОРОНА „Y“



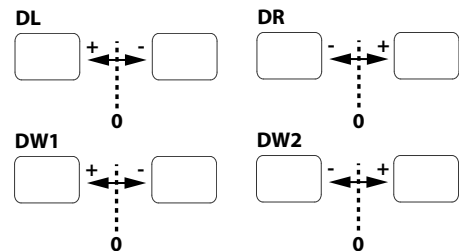
ОСНОВНОЙ ЧЕРТЕЖ



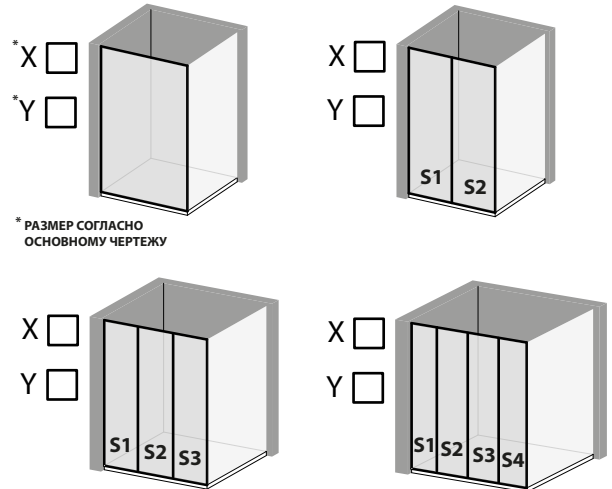
ВЫСОТА ИЗДЕЛИЯ В ТОЧКЕ "0" НОЛЬ:

СТАНДАРТНАЯ ДРУГАЯ:

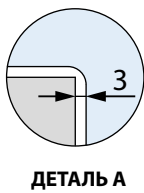
ОТКЛОНЕНИЯ:



КОЛИЧЕСТВО СТЕКОЛ



* РАЗМЕР СОГЛАСНО ОСНОВНОМУ ЧЕРТЕЖУ



УКАЖИТЕ РАЗМЕРЫ И ДОПОЛНИТЕЛЬНЫЕ ПРИМЕЧАНИЯ

	X	Y
S1		
S2		
S3		
S4		

* ПОЛОЖИТЬ УРОВЕНЬ НА ПОЛ. ИЗМЕРИТЬ СКОЛЬКО ММ "ВОЗДУХА" ПОД УРОВНЕМ И С КАКОЙ СТОРОНЫ. ОТКЛОНЕНИЯ ОТ ВЕРТИКАЛИ УКАЗЫВАТЬ СО ЗНАКОМ "-" МИНУС. ТОГДА ФАБРИКА БУДЕТ ПОНИМАТЬ СКОЛЬКО ММ ПОЛ УХОДИТ ВНИЗ ОТ ТОЧКИ "0" НОЛЬ.

** ПРОВЕРЬТЕ ПЛОСКОСТЬ НА ПРЯМОЛИНЕЙНОСТЬ. ОПИШИТЕ ВОЗМОЖНЫЕ ОТКЛОНЕНИЯ. СТАНДАРТНАЯ ЩЕЛЬ 3ММ. РАССМОТРИТЕ УВЕЛИЧЕНИЕ ЭТОГО ЗАЗОРА.

 ВНИМАНИЕ! ФАБРИКА ВПРАВЕ ИЗМЕНИТЬ КОНСТРУКЦИЮ ПО ТЕХНИЧЕСКИМ ПРИЧИНАМ.

КОММЕНТАРИ: _____