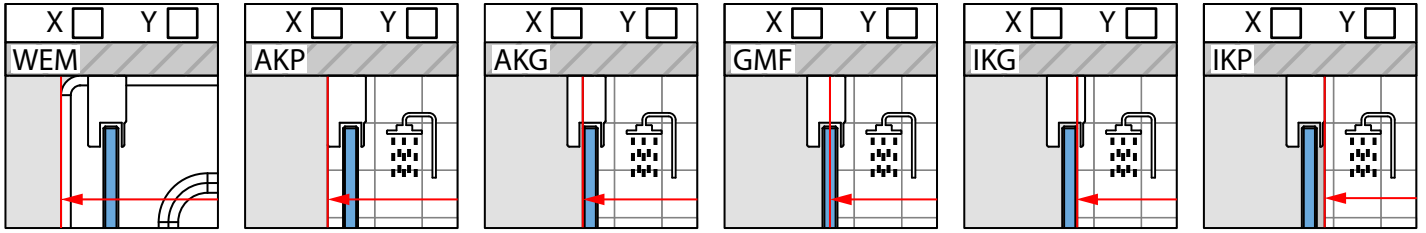


ФИО ПОКУПАТЕЛЯ: \_\_\_\_\_  
 КОЛЛЕКЦИЯ И МОДЕЛЬ: \_\_\_\_\_ ФИО МОНТАЖНИКА: \_\_\_\_\_  
 ЦВЕТ ФУРНИТУРЫ: \_\_\_\_\_  
 ЦВЕТ СТЕКЛА: \_\_\_\_\_

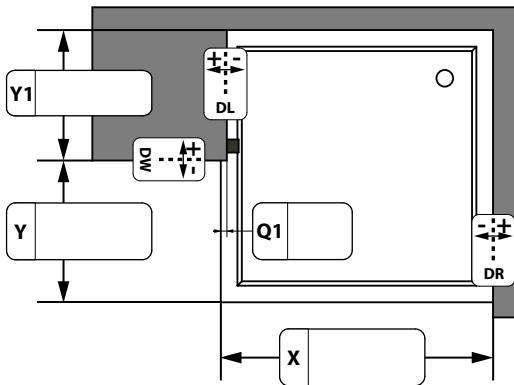
КАК ПОНИМАТЬ РАЗМЕРЫ: \_\_\_\_\_

ВХОД:  СТОРОНА „X“  СТОРОНА „Y“

|                               |                          |                          |
|-------------------------------|--------------------------|--------------------------|
| ПРИСТЕННЫЕ ПРОФИЛИ:           | X                        | Y                        |
| ПРЕДУСМОТРЕННЫЕ В ЭТОЙ МОДЕЛИ | <input type="checkbox"/> | <input type="checkbox"/> |
| ДРУГИЕ:                       | <input type="checkbox"/> | <input type="checkbox"/> |
| ДРУГИЕ:                       | <input type="checkbox"/> | <input type="checkbox"/> |



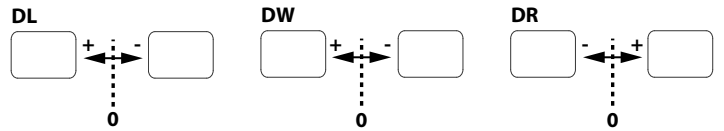
**ОСНОВНОЙ ЧЕРТЕЖ**



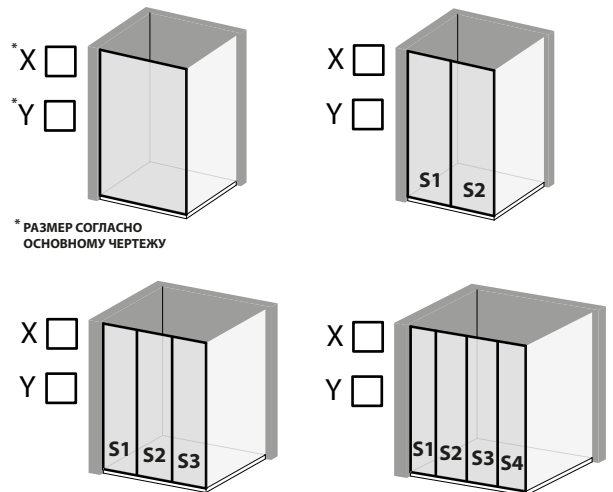
ВЫСОТА ИЗДЕЛИЯ В ТОЧКЕ "0" НОЛЬ:

СТАНДАРТНАЯ  ДРУГАЯ: .....

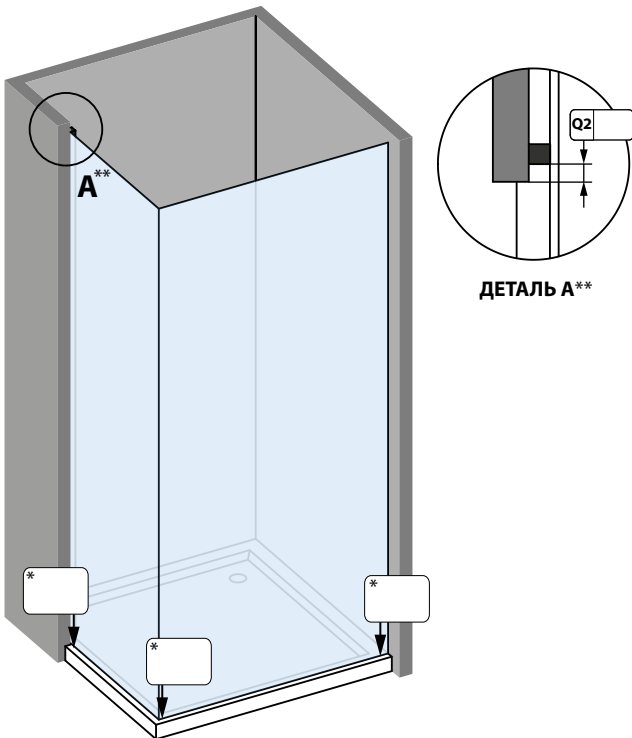
ОТКЛОНЕНИЯ:



КОЛИЧЕСТВО СТЕКОЛ



\* РАЗМЕР СОГЛАСНО ОСНОВНОМУ ЧЕРТЕЖУ



ДЕТАЛЬ А\*\*

УКАЖИТЕ РАЗМЕРЫ И ДОПОЛНИТЕЛЬНЫЕ ПРИМЕЧАНИЯ

|    | X | Y |
|----|---|---|
| S1 |   |   |
| S2 |   |   |
| S3 |   |   |
| S4 |   |   |

\* ПОЛОЖИТЬ УРОВЕНЬ НА ПОЛ. ИЗМЕРИТЬ СКОЛЬКО ММ "ВОЗДУХА" ПОД УРОВНЕМ И С КАКОЙ СТОРОНЫ. ОТКЛОНЕНИЯ ОТ ВЕРТИКАЛИ УКАЗЫВАТЬ СО ЗНАКОМ "-" МИНУС. ТОГДА ФАБРИКА БУДЕТ ПОНИМАТЬ СКОЛЬКО ММ ПОЛ УХОДИТ ВНИЗ ОТ ТОЧКИ "0" НОЛЬ.

\*\* СВЕРЛИТЬ ОТВЕРСТИЕ ПОД РАСПОРНЫЙ ДЮБЕЛЬ ВБЛИЗИ КРАЯ ПЛИТКИ НЕЛЬЗЯ. РЕКОМЕНДУЕТСЯ ОТОДВИНУТЬ ПРОФИЛЬ НЕ МЕНЕЕ 10 ММ (РАЗМЕР Q2).

 ВНИМАНИЕ! ФАБРИКА ВПРАВЕ ИЗМЕНИТЬ КОНСТРУКЦИЮ ПО ТЕХНИЧЕСКИМ ПРИЧИНАМ.

КОММЕНТАРИИ: \_\_\_\_\_