

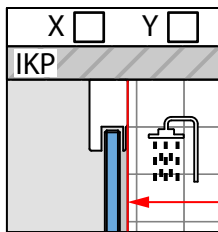
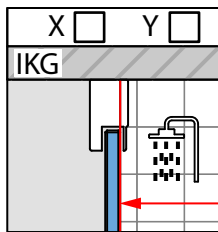
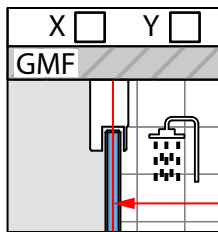
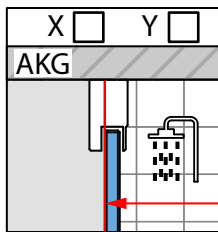
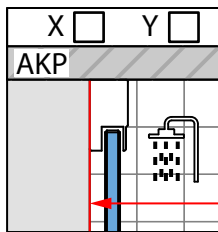
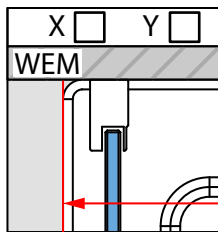
DANE KLIENTA: _____

SERIA I MODEL: _____ DANE INSTALATORA: _____

KOLOR OKUĆ: _____

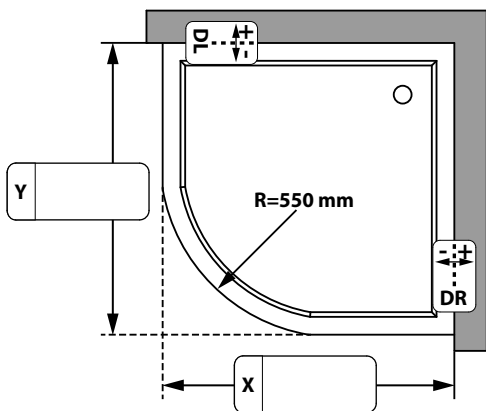
KOLOR SZKŁA: _____

SPOSOBY WYMIAROWANIA: WEJŚCIE: STRONA „X” STRONA „Y”



PROFILE MONTAŻOWE:	X	Y
ZGODNY Z SERIĄ I MODELEM	<input type="checkbox"/>	<input type="checkbox"/>
INNY:	<input type="checkbox"/>	<input type="checkbox"/>
INNY:	<input type="checkbox"/>	<input type="checkbox"/>

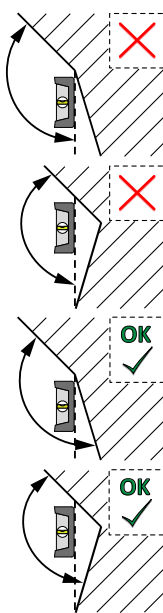
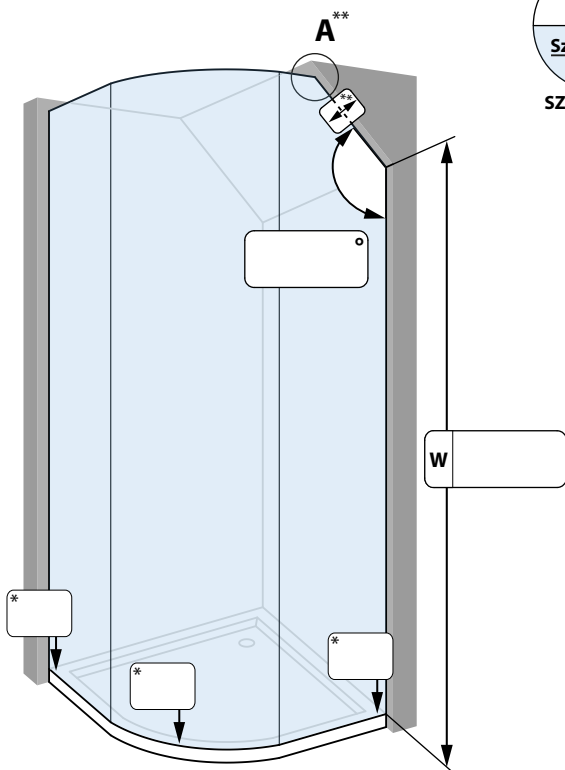
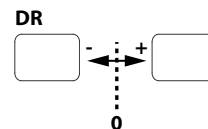
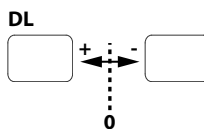
RYSUNEK GŁÓWNY



WYSOKOŚĆ ZABUDOWY W PUNKCIE „0”:

STANDARDOWA INNA:

ZMIERZ I PODAJ ODCHYLENIA: (PUSTE POLE OZNACZA BRAK ODCHYLENIA)



* WSKAŻ PUNKT „0” ORAZ PODAJ ODCHYLENIA JAKO WARTOŚCI UJEMNE. PUNKT „0” TO MIEJSCE POMIARU WYSOKOŚCI ZABUDOWY.

** SPRAWDŹ PŁASZCZYZNĘ SUFITU I OPISZ EWENTUALNE KRZYWIZNY. STANDARDOWO Sz WYNOŚI 4 MM DLA CZĘŚCI STAŁYCH, 10 MM DLA DRZWI POJEDYNCZYCH, 15 MM DLA DRZWI BIFOLD, ROZWAŻ ZWIĘKSZENIE SZCZELINY.

 UWAGA, RADAWAY ZE WZGLĘDÓW TECHNOLOGICZNYCH ZASTRZEGA SOBIE MOŻLIWOŚĆ DOKONANIA ZMIAN KONSTRUKCYJNYCH.

UWAGI: _____