

ФИО ПОКУПАТЕЛЯ: _____

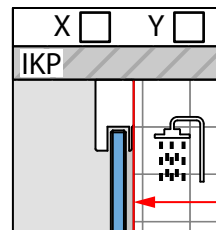
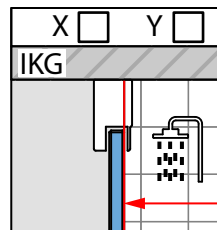
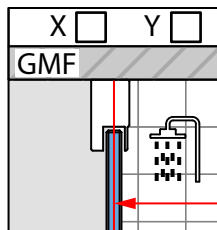
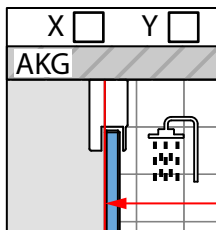
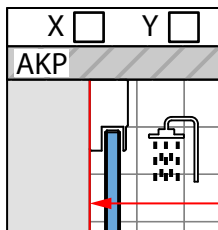
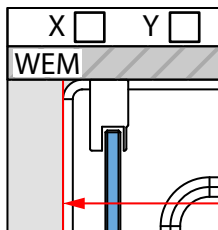
КОЛЛЕКЦИЯ И МОДЕЛЬ: _____ ФИО МОНТАЖНИКА: _____

ЦВЕТ ФУРНИТУРЫ: _____

ЦВЕТ СТЕКЛА: _____

КАК ПОНИМАТЬ РАЗМЕРЫ::

ВХОД СТОРОНА "X" СТОРОНА "Y"



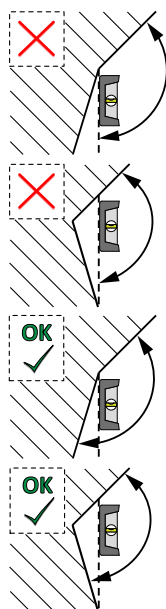
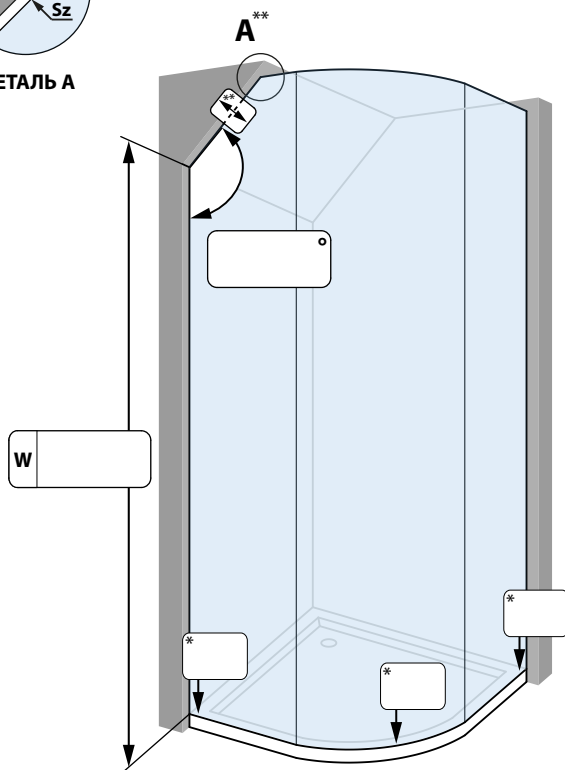
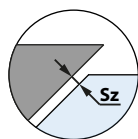
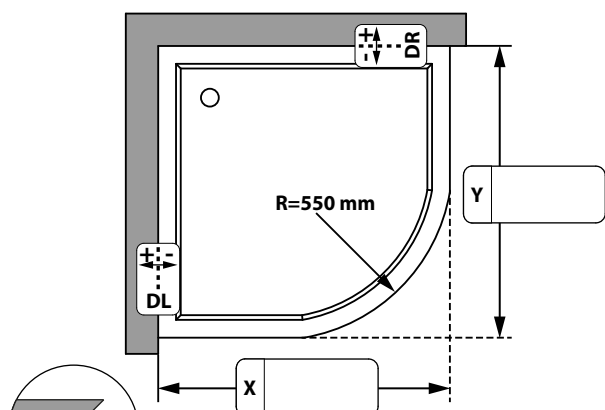
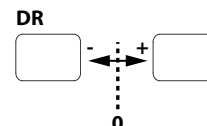
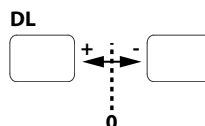
ПРИСТЕННЫЕ ПРОФИЛИ:	X	Y
ПРЕДУСМОТРЕННЫЕ В ЭТОЙ МОДЕЛИ	<input type="checkbox"/>	<input type="checkbox"/>
ДРУГИЕ:	<input type="checkbox"/>	<input type="checkbox"/>
ДРУГИЕ:	<input type="checkbox"/>	<input type="checkbox"/>

ОСНОВНОЙ ЧЕРТЕЖ

ВЫСОТА ИЗДЕЛИЯ В ТОЧКЕ "0" НОЛЬ:

СТАНДАРТНАЯ ДРУГАЯ:

ОТКЛОНЕНИЯ:



* ПОЛОЖИТЬ УРОВЕНЬ НА ПОЛ. ИЗМЕРИТЬ СКОЛЬКО ММ "ВОЗДУХА" ПОД УРОВНЕМ И С КАКОЙ СТОРОНЫ. ОТКЛОНЕНИЯ ОТ ВЕРТИКАЛИ УКАЗЫВАТЬ СО ЗНАКОМ "-" МИНУС. ТОГДА ФАБРИКА БУДЕТ ПОНИМАТЬ СКОЛЬКО ММ ПОЛ УХОДИТ ВНИЗ ОТ ТОЧКИ "0" НОЛЬ.

*** ПРОВЕРЬТЕ ПЛОСКОСТЬ ПОТОЛКА НА ПРЯМОЛИНЕЙНОСТЬ. ОПИШИТЕ ВОЗМОЖНЫЕ ОТКЛОНЕНИЯ. СТАНДАРТНАЯ ЩЕЛЬ НАД НЕПОДВИЖНЫМ СТЕКЛОМ =4ММ, НАД СТВОРКОЙ ДВЕРИ 10ММ ИЛИ 15ММ НАД ДВЕРЬЮ DWB. ЗАЗОР МОЖНО УВЕЛИЧИТЬ.

 ВНИМАНИЕ! ФАБРИКА ВПРАВЕ ИЗМЕНИТЬ КОНСТРУКЦИЮ ПО ТЕХНИЧЕСКИМ ПРИЧИНАМ.

КОММЕНТАРИ: _____