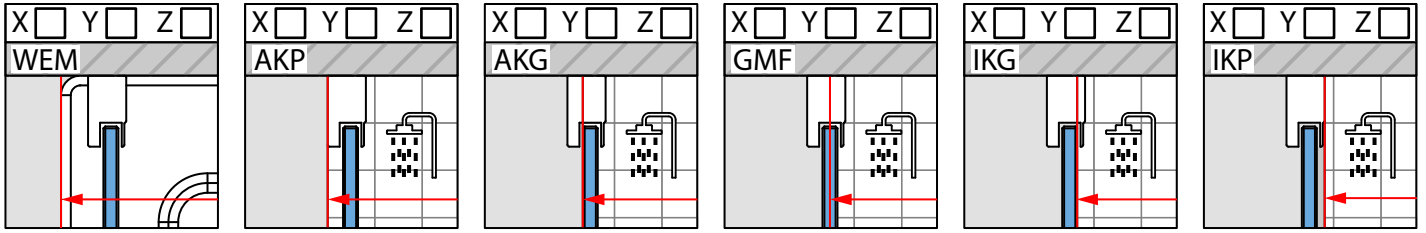


DANE KLIENTA: _____
 SERIA I MODEL: _____ DANE INSTALATORA: _____
 KOLOR OKUĆ: _____
 KOLOR SZKŁA: _____

SPOSOBY WYMIAROWANIA:

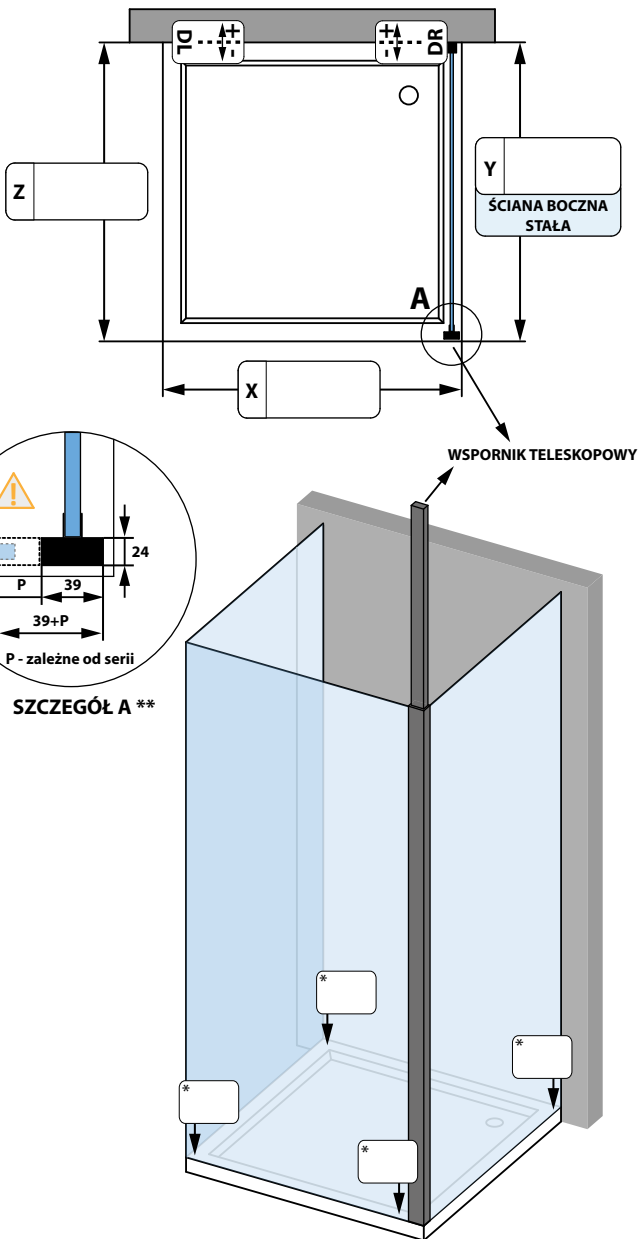
WEJŚCIE: STRONA „X” STRONA „Z”



PROFILE MONTAŻOWE:

ZGODNY Z SERIĄ I MODELEM	<input type="checkbox"/>	<input type="checkbox"/>
INNY:	<input type="checkbox"/>	<input type="checkbox"/>
INNY:	<input type="checkbox"/>	<input type="checkbox"/>

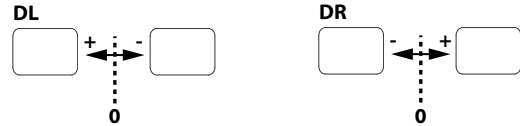
RYSUNEK GŁÓWNY



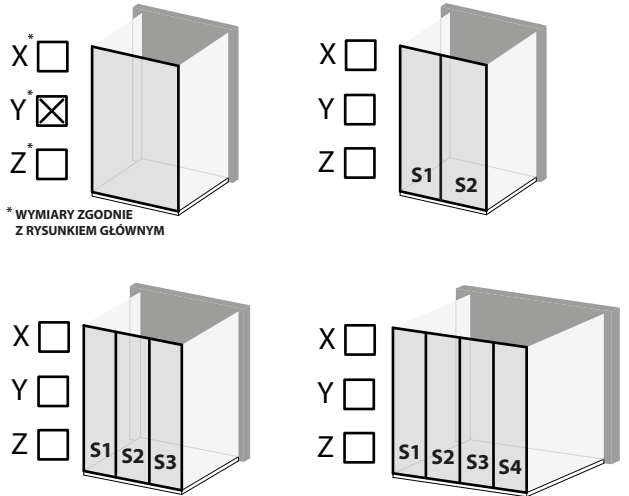
WYSOKOŚĆ ZABUDOWY W PUNKCIE „0”:

STANDARDOWA INNA:

ZMIERZ I PODAJ ODCHYLEKI: (PUSTE POLE OZNACZA BRAK ODCHYLEKI)



WYBIERZ WARIANT PODZIAŁU ŚCIAN ZABUDOWY DLA X, Y, Z:



PODAJ WYMIARY I SPOSÓB INTERPRETACJI:

	X	Z
S1		
S2		
S3		
S4		

* WSKAŻ PUNKT/Y „0” ORAZ PODAJ ODCHYLEKI JAKO WARTOŚCI UJEMNE. PUNKT „0” TO MIEJSCE POMIARU WYSOKOŚCI ZABUDOWY.

** W PRZYPADKU KABIN TYPU KDD+S, KDD II+S, KDD-B+S KONIECZNY JEST MONTAŻ WSPORNIKA TELESKOPOWEGO DO SUFITU. SPRAWDŹ MOŻLIWOŚĆ MONTAŻU. MAKSYMALNA WYSOKOŚĆ WSPORNIKA TO 3000 mm OD PODSTAWY KABINY, MAKSYMALNA WYSOKOŚĆ KABINY (SZKŁA) TO 2200 mm.

 UWAGA, RADAWAY ZE WZGLĘDÓW TECHNOLOGICZNYCH ZASTRZEGA SOBIE MOŻLIWOŚĆ DOKONANIA ZMIAN KONSTRUKCYJNYCH.

UWAGI: _____