

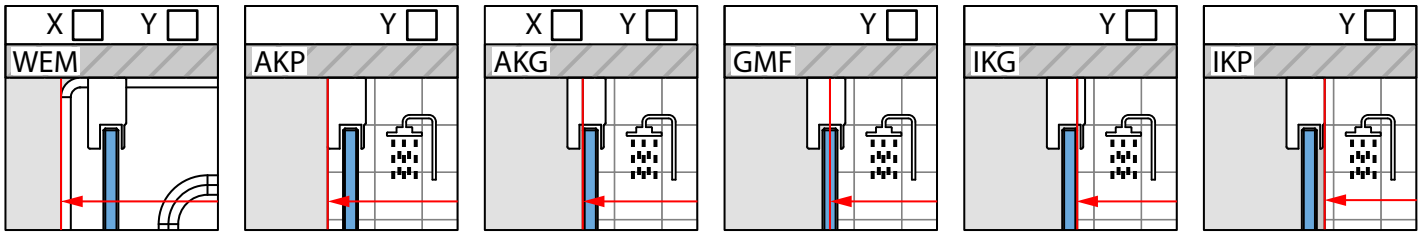
DANE KLIENTA: \_\_\_\_\_  
 SERIA I MODEL: \_\_\_\_\_ DANE INSTALATORA: \_\_\_\_\_  
 KOLOR OKUĆ: \_\_\_\_\_  
 KOLOR SZKŁA: \_\_\_\_\_

PROFIL MONTAŻOWY:  L

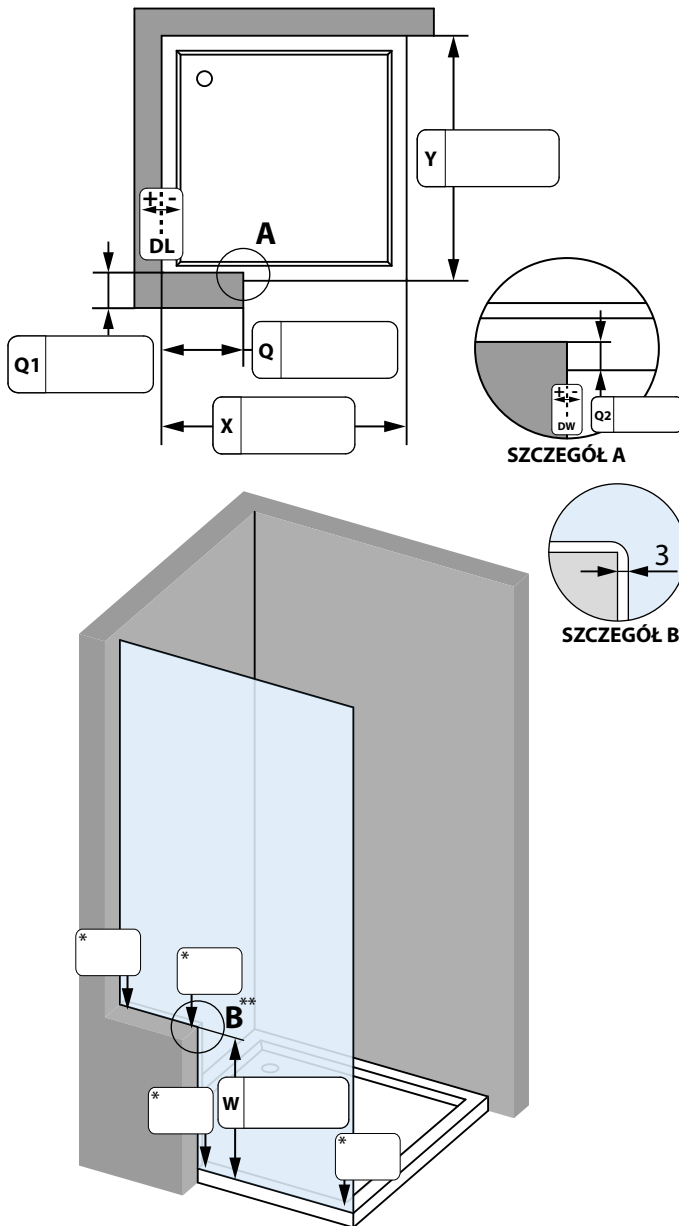
ZGODNY Z SERIĄ I MODELEM

INNY:

SPOSOBY WYMIAROWANIA:



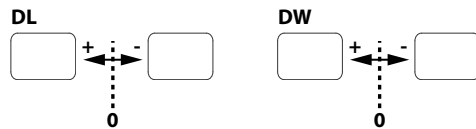
RYSUNEK GŁÓWNY



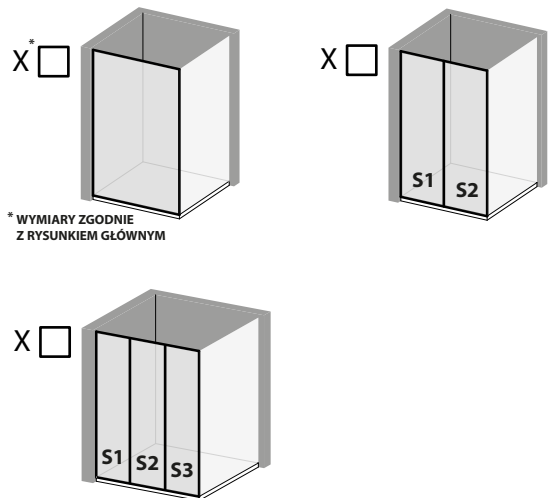
WYSOKOŚĆ ZABUDOWY W PUNKCIE „0”:

STANDARDOWA  INNA: .....

ZMIERZ I PODAJ ODCHYLEŃKI: (PUSTE POLE OZNACZA BRAK ODCHYLEŃKI)



WYBIERZ WARIANT PODZIAŁU ŚCIAN ZABUDOWY DLA X:



\* WYMIARY ZGODNIE Z RYSUNKIEM GŁÓWNYM

PODAJ WYMIARY I SPOSÓB INTERPRETACJI:

	X
S1	
S2	
S3	

\* WSKAŻ PUNKT/Y „0” ORAZ PODAJ ODCHYLEŃKI JAKO WARTOŚCI UJEMNE. PUNKT „0” TO MIEJSCE POMIARU WYSOKOŚCI ZABUDOWY.  
 \*\* SPRAWDŹ PŁASZCZYNĘ I OPISZ EWENTUALNE KRZYWIZNY. STANDARDOWO SZCZELINA WYNOŚI 3 MM, ROZWAŻ JEJ ZWIĘKSZENIE.

 UWAGA, RADAWAY ZE WZGLĘDÓW TECHNOLOGICZNYCH ZASTRZEGA SOBIE MOŻLIWOŚĆ DOKONANIA ZMIAN KONSTRUKCYJNYCH.

UWAGI: \_\_\_\_\_