

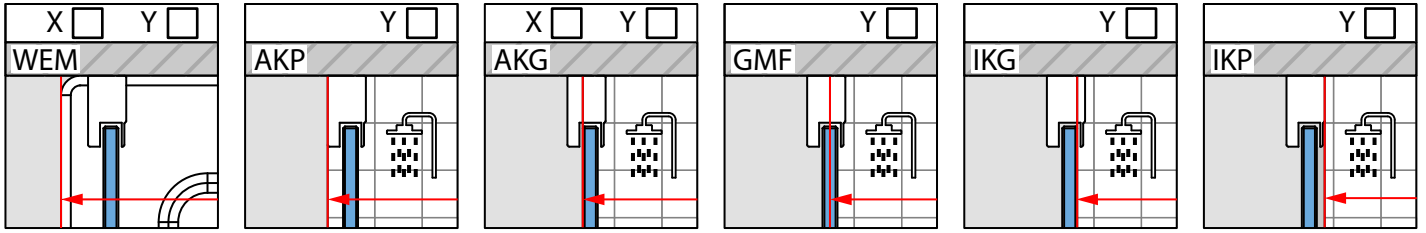
DANE KLIENTA: _____
 SERIA I MODEL: _____ DANE INSTALATORA: _____
 KOLOR OKUĆ: _____
 KOLOR SZKŁA: _____

PROFIL MONTAŻOWY: R

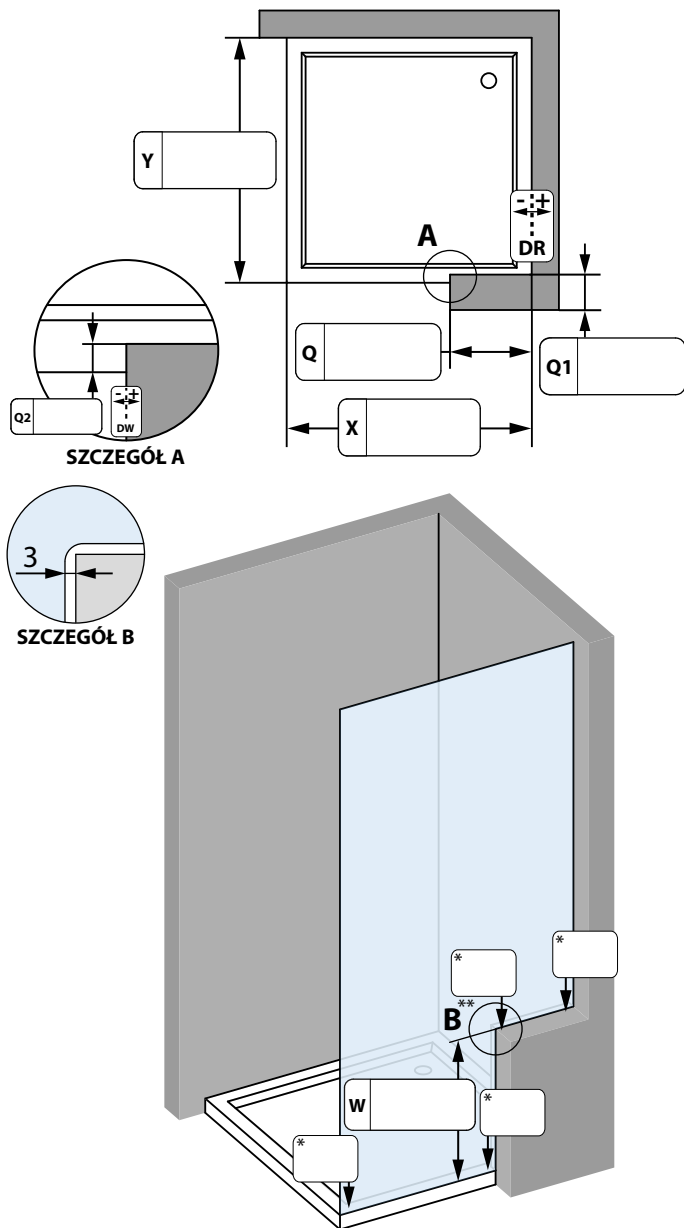
ZGODNY Z SERIĄ I MODELEM

INNY:

SPOSOBY WYMIAROWANIA:



RYSUNEK GŁÓWNY



WYSOKOŚĆ ZABUDOWY W PUNKCIE „0”:

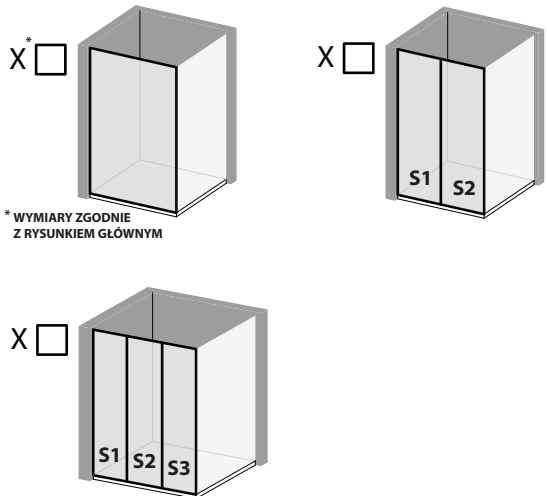
STANDARDOWA INNA:

ZMIERZ I PODAJ ODCHYLEŃKI: (PUSTE POLE OZNACZA BRAK ODCHYLEŃKI)

DR - +
 0

DW - +
 0

WYBIERZ WARIANT PODZIAŁU ŚCIAN ZABUDOWY DLA X:



PODAJ WYMIARY I SPOSÓB INTERPRETACJI:

	X
S1	
S2	
S3	

* WSKAŻ PUNKT/Y „0” ORAZ PODAJ ODCHYLEŃKI JAKO WARTOŚCI UjemNE. PUNKT „0” TO MIEJSCE POMIARU WYSOKOŚCI ZABUDOWY.
 ** SPRAWDŹ PŁASZCZYZNĘ I OPISZ EWENTUALNE KRZYWIZNY. STANDARDOWO SZCZELINA WYNOŚI 3 MM, ROZWAŻ JEJ ZWIĘKSZENIE.

 UWAGA, RADAWAY ZE WZGLĘDÓW TECHNOLOGICZNYCH ZASTRZEGA SOBIE MOŻLIWOŚĆ DOKONANIA ZMIAN KONSTRUKCYJNYCH.

UWAGI: _____