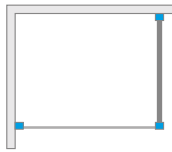


Volta II



Model Volta II dostępny jest tylko w programie Na Miarę

Model dostępny w kolorach profili:



01 Chrom

54 Czarny



Volta Black II Frame + Kyntos F biały

Wzór wykonany trwałą farbą ceramiczną, naniesioną od zewnętrznej strony, która zespala się ze szkłem podczas procesu hartowania.

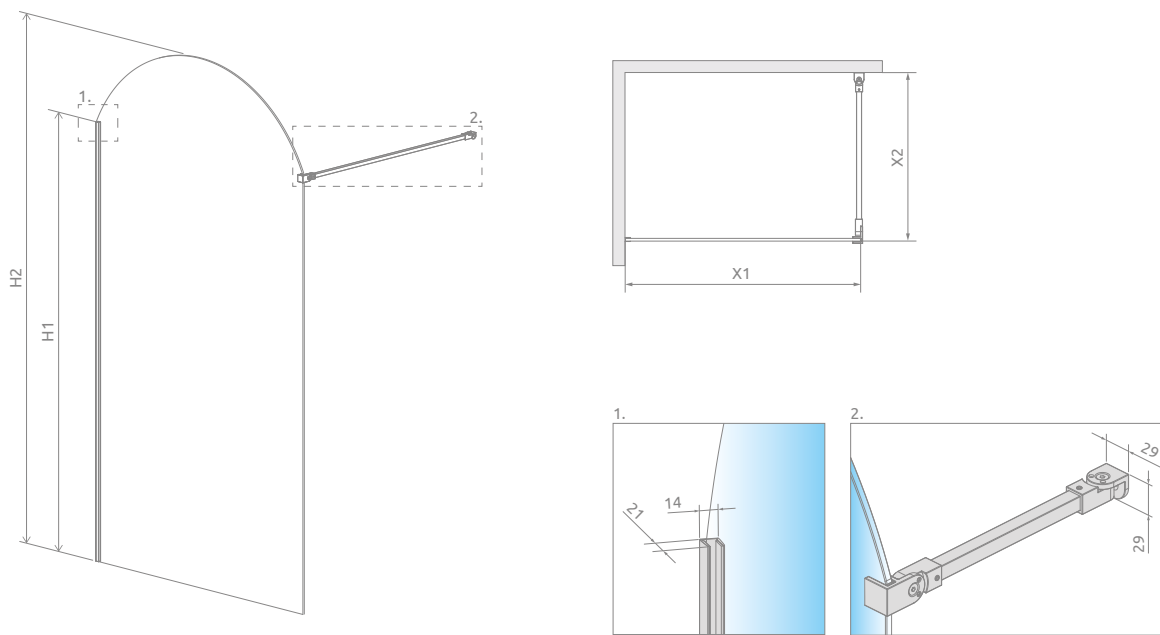
Model	SZKŁO PRZEJRZYSZE		SZKŁO FRAME / PRZEJRZYSZE	
	kolor profili: CHROM Nr artykułu	Cena brutto	kolor profili: CZARNY Nr artykułu	Cena brutto
Volta II 100-160×200-270 lewy	10201016-01-01	2 747	10201016-54-56L	3 722
Volta II 100-160×200-270 prawy			10201016-54-56R	3 722

■ Artykuły oznaczone kolorem – czas realizacji 10 dni roboczych. Prosimy o podanie wymiaru produktu.

DOPŁATY DO WARIANTÓW SZKŁA

Model	UltraClear®, grafitowe, brązowe, satynowe	Factory, Intimato
Volta II	621	700

W przypadku zamówienia produktu z nadrukiem Factory lub Intimato na szkło UltraClear®, grafitowym, brązowym, satynowym do ceny produktu należy doliczyć dwie dopłaty. Czas realizacji zamówień produktów w wybranym wariantcie szkła wynosi 10 dni roboczych.



Model	X1	X2	H1	H2
100-160	maks. 1600	maks. 1500	maks. 2000	maks. 2700

OPCJE DODATKOWE



ZALECANE BRODZIKI

