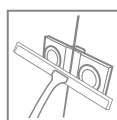
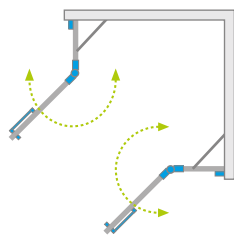


Arta KDD II



Model dostępny w kolorach profili:



03 Chrome+



Arta KDD II + Argos C



Składając zamówienie, należy podać 4 numery artykułów: części lewej (dwa elementy) i części prawej (dwa elementy) kabiny.

CZĘŚĆ LEWA

Model	Wymiar brodzika (A1)	Wymiar do osi szyby (Y1)	Wysokość (H)	Nazwa elementu	SZKŁO PRZEJRZYSTE		
					Nr artykułu	Cena brutto	
KDD II 80 lewa	800	773-783	2000	Drzwi G 520 L	386420-03-01L	1 652	3 245
				KDD II Ścianka 235 L	386170-03-01L	1 593	
KDD II 90 lewa	900	873-883	2000	Drzwi G 620 L	386455-03-01L	1 711	3 304
				KDD II Ścianka 235 L	386170-03-01L	1 593	
KDD II 100 lewa	1000	973-983	2000	Drzwi G 620 L	386455-03-01L	1 711	3 363
				KDD II Ścianka 335 L	386172-03-01L	1 652	

CZĘŚĆ PRAWA

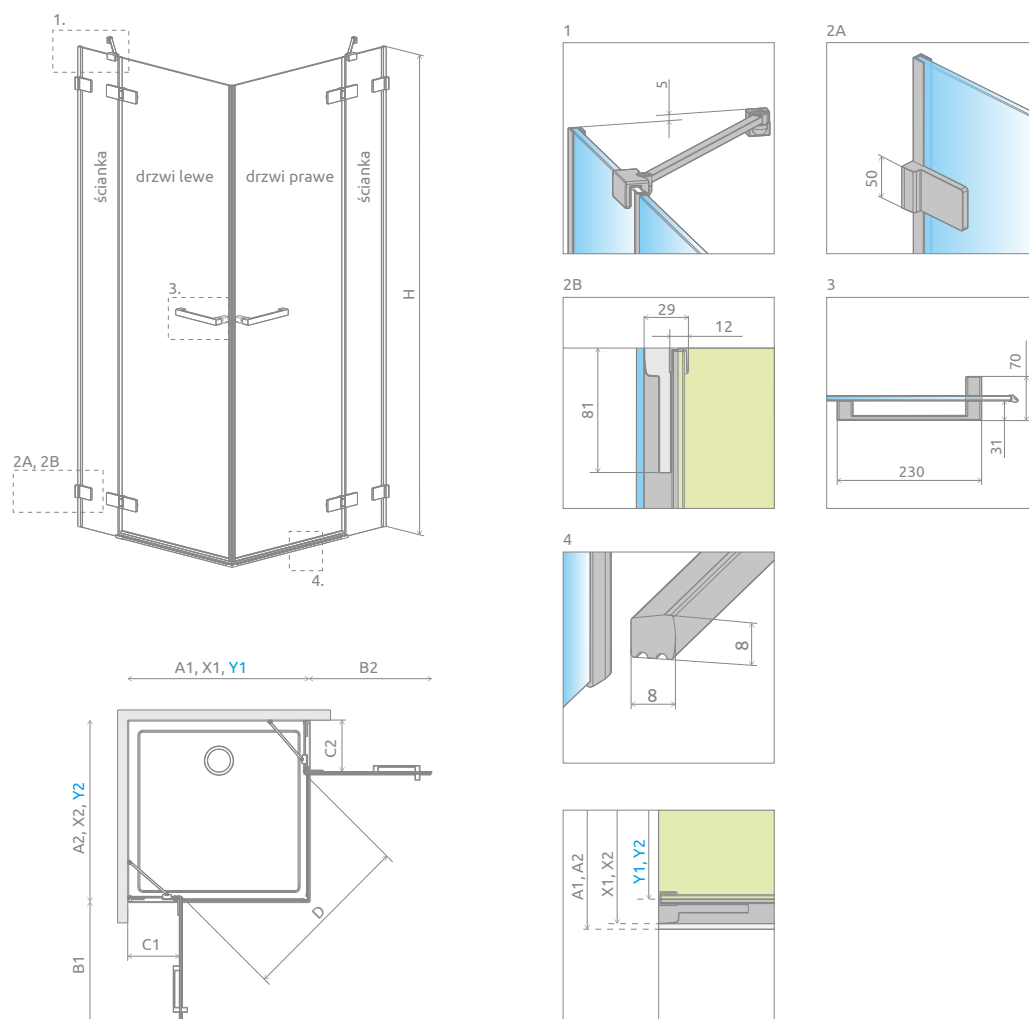
Model	Wymiar brodzika (A2)	Wymiar do osi szyby (Y2)	Wysokość (H)	Nazwa elementu	SZKŁO PRZEJRZYSTE		
					Nr artykułu	Cena brutto	
KDD II 80 prawa	800	773-783	2000	Drzwi G 520 R	386420-03-01R	1 652	3 245
				KDD II Ścianka 235 R	386170-03-01R	1 593	
KDD II 90 prawa	900	873-883	2000	Drzwi G 620 R	386455-03-01R	1 711	3 304
				KDD II Ścianka 235 R	386170-03-01R	1 593	
KDD II 100 prawa	1000	973-983	2000	Drzwi G 620 R	386455-03-01R	1 711	3 363
				KDD II Ścianka 335 R	386172-03-01R	1 652	

■ Artykuły oznaczone kolorem szarym – czas realizacji zamówienia 5 dni roboczych.

DOPLĄTY DO WARIANTÓW SZKŁA

Nazwa elementu	UltraClear®, satynowe, grafitowe, brązowe	Mirror	Intimato	
KDD II	Drzwi G lewe	163	436	350
	Ścianka lewa	163	436	350
	Drzwi G prawe	163	436	350
	Ścianka prawa	163	436	350

W przypadku zamówienia produktu z nadrukiem Intimato na szkło UltraClear®, grafitowym, brązowym, Mirror do ceny produktu należy doliczyć dwie dopłaty. Czas realizacji zamówień produktów w wybranym wariantcie szkła wynosi 10 dni roboczych.



Model	A1	A2	X1	X2	Y1	Y2	B1	B2	C1	C2	D	H
KDD II 80Lx80P	800	800	795-805	795-805	773-783	773-783	505	505	256-266	256-266	715	2000
KDD II 80Lx90P	800	900	795-805	895-905	773-783	873-883	505	605	256-266	256-266	790	2000
KDD II 80Lx100P	800	1000	795-805	995-1005	773-783	973-983	505	605	256-266	356-366	790	2000
KDD II 90Lx80P	900	800	895-905	795-805	873-883	773-783	605	505	256-266	256-266	790	2000
KDD II 90Lx90P	900	900	895-905	895-905	873-883	873-883	605	605	256-266	256-266	855	2000
KDD II 90Lx100P	900	1000	895-905	995-1005	873-883	973-983	605	605	256-266	356-366	855	2000
KDD II 100Lx80P	1000	800	995-1005	795-805	973-983	773-783	605	505	356-366	256-266	790	2000
KDD II 100Lx90P	1000	900	995-1005	895-905	973-983	873-883	605	605	356-366	256-266	855	2000
KDD II 100Lx100P	1000	1000	995-1005	995-1005	973-983	973-983	605	605	356-366	356-366	855	2000

OPCJE DODATKOWE

DOSTĘPNE NA MIARĘ Patrz str. 6	WARIANTY SZKŁA Patrz str. 12	DRUK/GRAWER NA SZKLE Patrz str. 26/30	KLAMRY WEWNĘTRZNE Patrz str. 16	MAKSYMALNA WYSOKOŚĆ Patrz str. 18	BRODZIKI PODPŁYTKOWE Patrz str. 593	DOSTĘPNE AKCESORIA Patrz str. 585

ZALECANE BRODZIKI

Kyntos C	Teos C	Zantos C	Giaros C	Doros Plus C	Doros C	Doros C Compact	Delos C	Delos C z obudową	Argos C	Argos C z obudową	Rodos C Compact	Siros C	Siros C Compact	Giaros D	Doros Plus D
Doros D	Doros D Compact	Argos D	Argos D z obudową	Laros D Compact	Kyntos F	Teos F	Zantos F	Doros Plus F	Doros F	Doros F Compact	Podpłytkowe z odpływem liniowym	Podpłytkowe z kratką odpływową	Podpłytkowy odpływ liniowy		