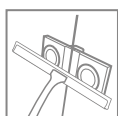
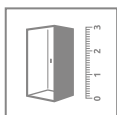
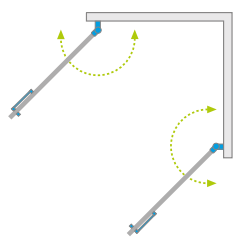


Arta QL KDD I



Model dostępny w kolorach profili:



03 Chrome+



Arta QL KDD I + Teos C czarny

Składając zamówienie, należy skorzystać z konfiguratora (www.konfigurator.radaway.pl) lub wypełnić formularz zamówienia produktu niestandardowego podając 2 numery artykułów: części lewej i części prawej kabiny.

CZĘŚĆ LEWA

Model	Wymiar do osi szyby (Y1)	Wysokość (H)	SZKŁO PRZEJRZYSTE	
			Nr artykułu	Cena brutto
KDD I 50-100 lewa	500-1000	2000	10102502-03-01L	2 862

CZĘŚĆ PRAWA

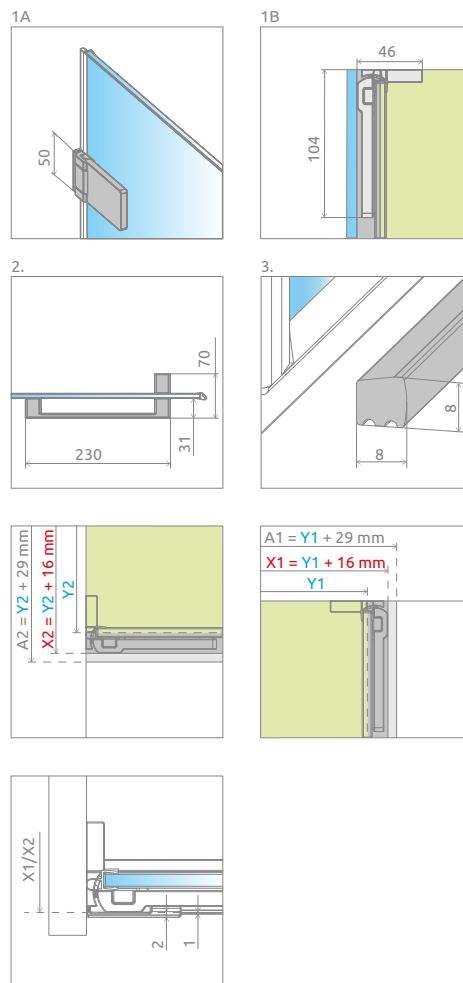
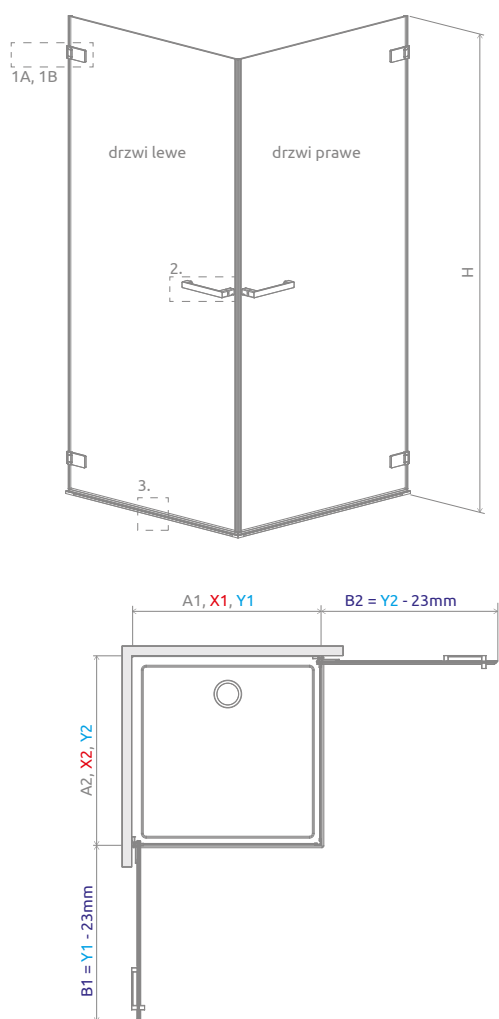
Model	Wymiar do osi szyby (Y2)	Wysokość (H)	SZKŁO PRZEJRZYSTE	
			Nr artykułu	Cena brutto
KDD I 50-100 prawa	500-1000	2000	10102502-03-01R	2 862

Artykuły oznaczone kolorem – czas realizacji 10 dni roboczych. Prosimy o podanie wymiaru produktu.

DOPLĄTY DO WARIANTÓW SZKŁA

Nazwa elementu		UltraClear®, satynowe, grafitowe, brązowe	Mirror	Intimato
KDD I	lewa	326	872	700
	prawa	326	872	700

W przypadku zamówienia produktu z nadrukiem Intimato na szkle UltraClear®, grafitowym, brązowym, Mirror do ceny produktu należy doliczyć dwie dopłaty. Czas realizacji zamówień produktów w wybranym wariantcie szkła wynosi 10 dni roboczych.



Model	Y1	Y2	H
KDD I 50-100	maks. 1000	maks. 1000	maks. 2300

OPCJE DODATKOWE

WARIANTY SZKŁA Patrz str. 12	DRUK/GRAWER NA SZKLE Patrz str. 26/30	MAKSYMALNA WYSOKOŚĆ 230 cm Patrz str. 18	BRODZIKI PODPŁYTKOWE Patrz str. 593	DOSTĘPNE AKCESORIA Patrz str. 585

ZALECANE BRODZIKI

Kyntos C	Teos C	Zantos C	Giaros C	Doros Plus C	Doros C	Doros C Compact	Delos C	Delos C z obudową	Argos C	Argos C z obudową	Rodos C Compact	Siros C	Siros C Compact	Giaros D	Doros Plus D