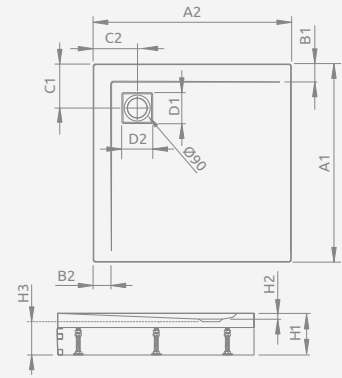




## ARGOS C z obudową

Aluminiowa obudowa w kolorze chrom lub białym, otwór na syfon  $\varnothing$  90 mm, zalecany syfon R399. Zamawiając brodzik należy wybrać wariant obudowy.



ARGOS C	A1	A2	B1	B2	C1	C2	D1	D2	H1	H2	H3
80×80	800	800	80	80	200	200	135	135	145	20	95
90×90	900	900	80	80	200	200	135	135	145	20	95
100×100	1000	1000	80	80	200	200	135	135	145	20	95

### PANEL

Wymiar	Kolor	Nr artykułu	Cena brutto
800	Chrom	001-510074001	123
900		001-510084001	127
1000		001-510094001	132
800	Biały	001-510074004	95
900		001-510084004	102
1000		001-510094004	106

### ZAKOŃCZENIE

Wersja	Kolor	Nr artykułu	Cena brutto
lewe	Chrom	003-019000101	23
prawe		003-019000201	23
lewe	Biały	003-019000104	17
prawe		003-019000204	17

### BRODZIK Z NÓŻKAMI

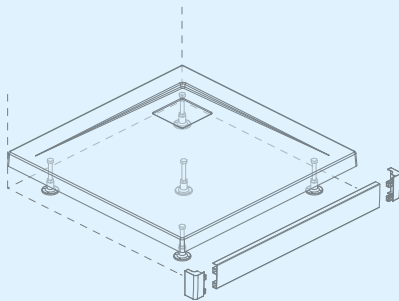
Model	Nr artykułu	Cena brutto
ARGOS C z nóżkami 80×80	4ACN88-02	854
ARGOS C z nóżkami 90×90	4ACN99-02	907
ARGOS C z nóżkami 100×100	4ACN1010-02	1 008

### NAROŻNIK

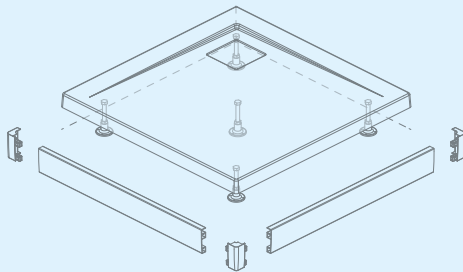
Kolor	Nr artykułu	Cena brutto
Chrom	003-019000301	24
Biały	003-019000304	18

## ARGOS – warianty obudowy

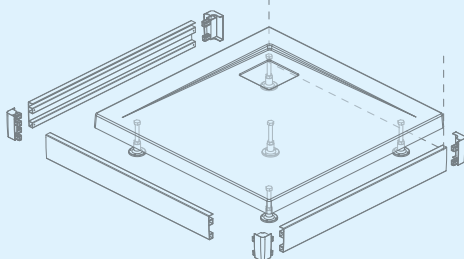
Zamawiając brodzik należy wybrać wariant obudowy i zależnie od niego zamówić:



**Wariant jednostronny**  
(do drzwi wnekowych) – brodzik z nóżkami, 1 panel, 2 zakończenia w odpowiednich kolorach



**Wariant dwustronny L**  
(do kabin narożnych) – brodzik z nóżkami, 2 panele w odpowiednich długościach i kolorach, 2 zakończenia i 1 narożnik w odpowiednich kolorach



**Wariant trzystronny U**  
(do kabin przyściennych) – brodzik z nóżkami, 3 panele w odpowiednich długościach i kolorach, 2 zakończenia i 2 narożniki w odpowiednich kolorach