

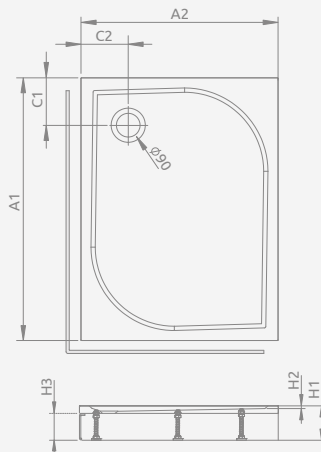


Model	Nr artykułu	Cena brutto
DELOS D z obudową 80×75	4D87514-03L	932
DELOS D z obudową 80×75	4D87514-03R	932
DELOS D z obudową 90×75	4D97514-03L	960
DELOS D z obudową 90×75	4D97514-03R	960
DELOS D z obudową 100×75	4D17515-03L	991
DELOS D z obudową 100×75	4D17515-03R	991

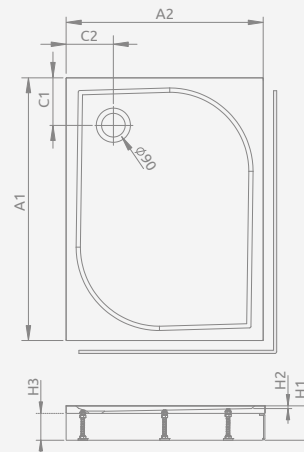
## DELOS D z obudową

Zdejmowana obudowa, otwór na syfon  $\varnothing 90$  mm, nóżki w komplecie, zalecane syfony TB90, TB21, TBXS, R500, R580, R510, 690 P, R400 SLIM, R400W SLIM. Zdjęcie przedstawia prawą wersję obudowy. Brodzik zawsze jest taki sam.

Wersja lewa



Wersja prawa



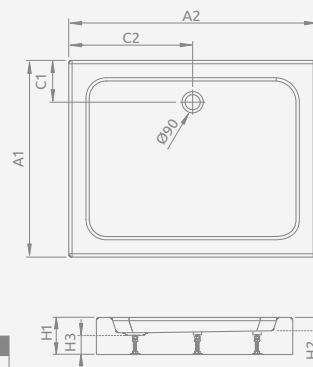
DELOS D z obudową	A1	A2	C1	C2	H1	H2	H3
80×75	800	750	180	180	145	12	94
90×75	900	750	180	180	145	12	94
100×75	1000	750	180	180	150	12	94



Model	Nr artykułu	Cena brutto
LAROS D Compact 90×80	SLD8917-01	667
LAROS D Compact 100×80	SLD81017-01	691
LAROS D Compact 100×90	SLD91017-01	791
LAROS D Compact 120×80	SLD81217-01	807
LAROS D Compact 120×90	SLD91217-01	910

## LAROS D Compact

Zintegrowana obudowa (z czterech stron), otwór na syfon  $\varnothing 90$  mm, nóżki w komplecie, zalecane syfony TB90, TB21, TBXS, R500, R580, R510, 690 P.



LAROS D	A1	A2	C1	C2	H1	H2	H3
90×80	800	900	190	450	170	55	90
100×80	800	1000	190	500	170	55	90
120×80	800	1200	190	500	170	55	90
100×90	900	1000	190	600	170	55	90
120×90	900	1200	190	600	170	55	90

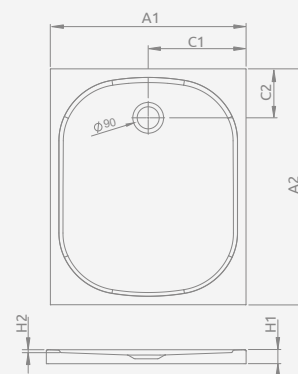


Brodzik posiada powierzchnię o właściwościach antypoślizgowych.

Model	Nr artykułu	Cena brutto
ZANTOS F 100×80	M3ZNF1080-06	1 313
ZANTOS F 100×90	M3ZNF1090-06	1 354
ZANTOS F 120×80	M3ZNF1280-06	1 354
ZANTOS F 120×90	M3ZNF1290-06	1 410

## ZANTOS F

Do montażu bezpośrednio na podłodze, otwór na syfon  $\varnothing 90$  mm, zalecane syfony TB90, TB21, TBXS, R500, R580, R510, 690 P, R400 SLIM, R400W SLIM.



ZANTOS F	A1	A2	C1	C2	H1	H2
100×80	800	1000	400	200	32	10
100×90	900	1000	450	200	32	10
120×80	800	1200	400	200	32	10
120×90	900	1200	450	200	32	10

