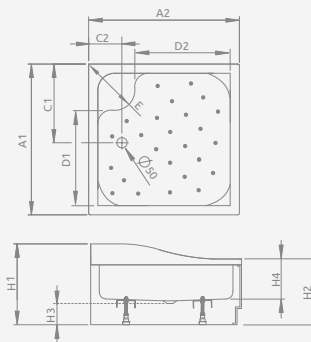




Model	Nr artykułu	Cena brutto
KORFU C 80×80	4C88400-03	920
KORFU C 90×90	4C99400-03	948

KORFU C

Zdejmowana obudowa, otwór na syfon $\varnothing 50$ mm, stelaż i obudowa w komplecie, zalecany syfon B602R.



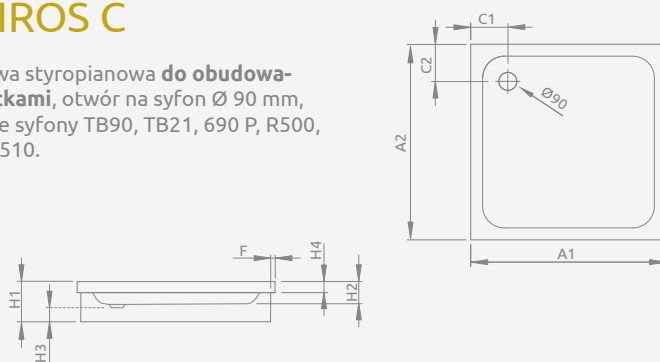
KORFU C	A1	A2	C1	C2	D1	D2	E	H1	H2	H3	H4
80×80	800	800	450	190	410	410	390	480	395	120	240
90×90	900	900	490	190	480	480	430	480	395	120	240



Model	Nr artykułu	Cena brutto
SIROS C 80×80	SBC8817-1	680
SIROS C 90×90	SBC9917-1	711

SIROS C

Podstawa styropianowa **do obudowania płytkami**, otwór na syfon $\varnothing 90$ mm, zalecane syfony TB90, TB21, 690 P, R500, R580, R510.



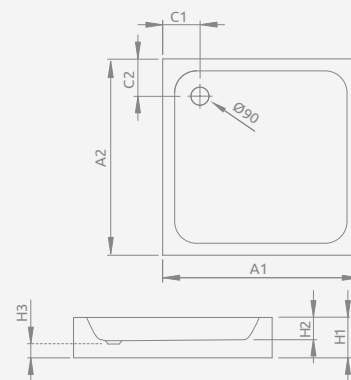
SIROS C	A1	A2	C1	C2	F	H1	H2	H3	H4
80×80	800	800	180	180	15	170	70	90	36
90×90	900	900	180	180	15	170	70	90	36



Model	Nr artykułu	Cena brutto
SIROS C Compact 80×80	SBC8817-2	661
SIROS C Compact 90×90	SBC9917-2	692

SIROS C Compact

Zintegrowana obudowa (z czterech stron), otwór na syfon $\varnothing 90$ mm, zalecane syfony TB90, TB21, 690 P, R500, R580, R510.



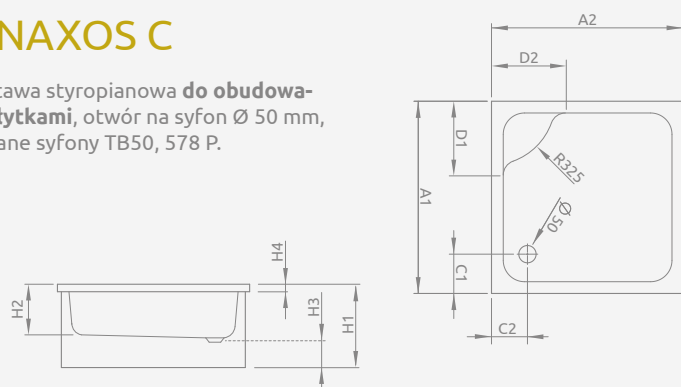
SIROS C Compact	A1	A2	C1	C2	H1	H2	H3
80×80	800	800	180	180	170	70	90
90×90	900	900	180	180	170	70	90



Model	Nr artykułu	Cena brutto
NAXOS C 80×80	SNC8841-28	881
NAXOS C 90×90	SNC9941-28	912

NAXOS C

Podstawa styropianowa **do obudowania płytkami**, otwór na syfon $\varnothing 50$ mm, zalecane syfony TB50, 578 P.



NAXOS C	A1	A2	C1	C2	D1	D2	H1	H2	H3	H4
80×80	800	800	200	200	380	380	410	260	130	38
90×90	900	900	200	200	380	380	410	260	130	38