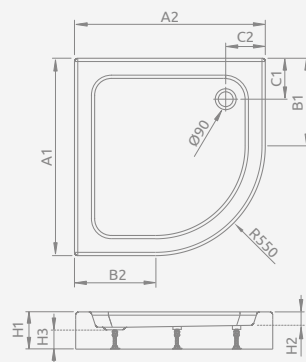




Model	Nr artykułu	Cena brutto
LAROS A Compact 85×85	SLA8585-01	689

## ■ LAROS A Compact

Zintegrowana obudowa (z wszystkich stron), otwór na syfon  $\varnothing 90$  mm, nóżki w komplecie, zalecane syfony TB90, TB21, TBXS, R500, R580, R510, 690 P.



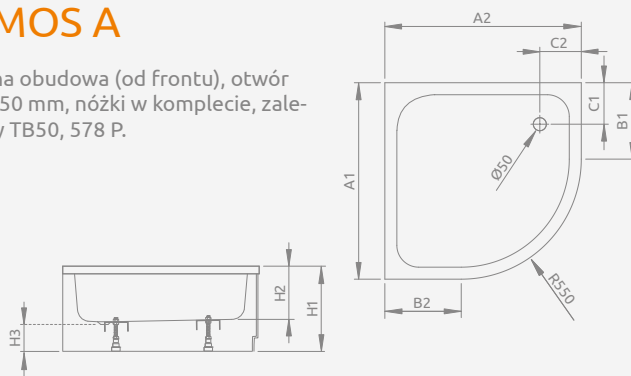
LAROS A	A1	A2	B1	B2	C1	C2	H1	H2	H3
85×85	850	850	300	300	190	190	170	55	90



Model	Nr artykułu	Cena brutto
SAMOS A 80×80	4588300-03	786
SAMOS A 90×90	4599300-03	814

## ■ SAMOS A

Zdemowana obudowa (od frontu), otwór na syfon  $\varnothing 50$  mm, nóżki w komplecie, zalecane syfony TB50, 578 P.



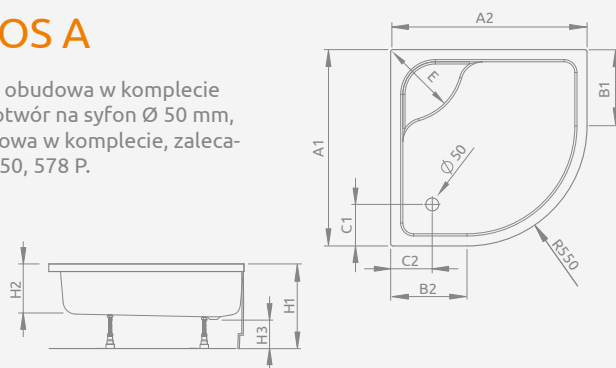
SAMOS A	A1	A2	B1	B2	C1	C2	H1	H2	H3
80×80	800	800	250	250	190	190	295	160	130
90×90	900	900	350	350	190	190	295	160	130



Model	Nr artykułu	Cena brutto
INDOS A 80×80	SIA8080-01	876
INDOS A 90×90	SIA9090-01	907

## ■ INDOS A

Zdemowana obudowa w komplecie (od frontu), otwór na syfon  $\varnothing 50$  mm, stelaż i obudowa w komplecie, zalecane syfony TB50, 578 P.



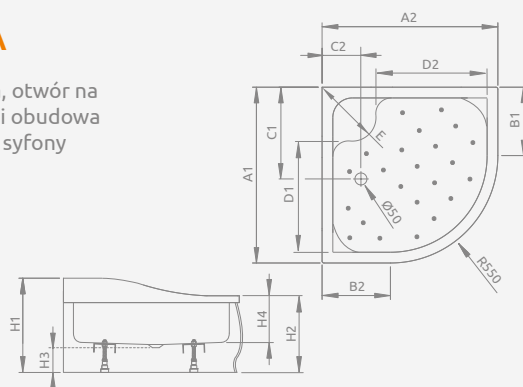
INDOS A	A1	A2	B1	B2	C1	C2	E	H1	H2	H3
80×80	800	800	250	250	220	220	335	415	265	130
90×90	900	900	350	350	220	220	430	415	265	130



Model	Nr artykułu	Cena brutto
KORFU A 80×80	4588400-03	890
KORFU A 90×90	4599400-03	920

## ■ KORFU A

Zdemowana obudowa, otwór na syfon  $\varnothing 50$  mm, stelaż i obudowa w komplecie, zalecane syfony B602R.



KORFU A	A1	A2	B1	B2	C1	C2	D1	D2	E	H1	H2	H3	H4
80×80	800	800	250	250	450	190	410	410	390	480	395	120	230
90×90	900	900	350	350	490	190	480	480	430	480	395	120	230

