



Wersja lewa



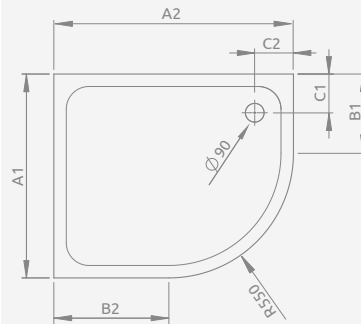
Wersja prawa

Model	Nr artykułu	Cena brutto
SIROS E Compact 80x90 lewy	SBE8917-1L	692
SIROS E Compact 80x90 prawy	SBE9817-1R	692

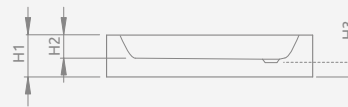
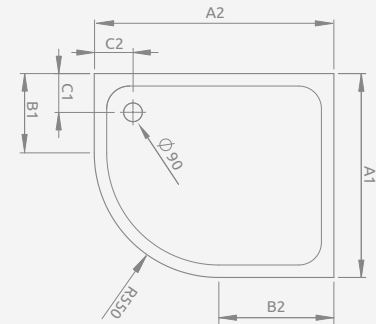
SIROS E Compact

Zintegrowana obudowa (z wszystkich stron), podstawa styropianowa, otwór na syfon $\varnothing 90$ mm, zalecane syfony TB90, TB21, R500, R580, R510.

Wersja lewa



Wersja prawa



SIROS E Compact	A1	A2	B1	B2	C1	C2	H1	H2	H3
80x90	800	900	250	350	190	190	170	70	90

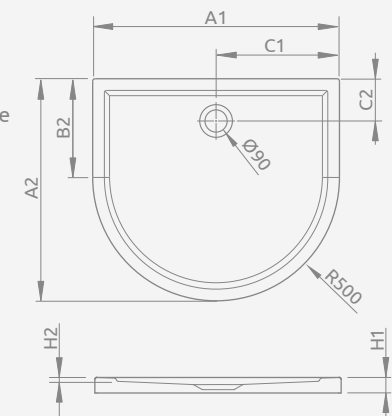


Model	Nr artykułu	Cena brutto
DELOS P 100x90	4Z19035-03N	813

DELOS P

Do montażu bezpośrednio na podłodze, otwór na syfon $\varnothing 90$ mm, zalecane syfony TB90, TB21, TBXS, R500, R580, R510, R400 SLIM, R400W SLIM, 690 P.

Możliwość zakupu nóżek.
Szczegóły na str. 582.



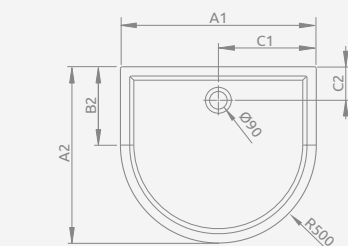
DELOS P	A1	A2	B1	B2	C1	C2	H1	H2
100x90	1000	900	400	500	155	50	12	



Model	Nr artykułu	Cena brutto
DELOS P z obudową 100x90	4Z19150-03N	1 058

DELOS P z obudową

Zdejmowana obudowa, otwór na syfon $\varnothing 90$ mm, stelaż i obudowa w komplecie, zalecane syfony TB90, TB21, TBXS, R500, R580, R510, 690 P, R400 SLIM, R400W SLIM.



DELOS P z obudową	A1	A2	B1	B2	C1	C2	H1	H2	H3
100x90	1000	900	400	500	155	150	12	90	