

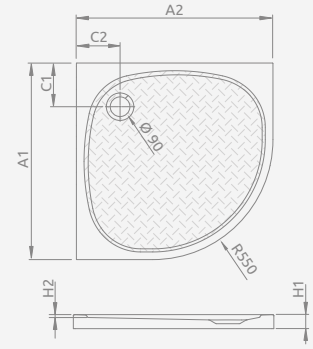


Brodzik posiada powierzchnię o właściwościach antypoślizgowych.

Model	Nr artykułu	Cena brutto
ZANTOS A 90×90	M3ZNA9090-06	1 150

## ZANTOS A

Do montażu bezpośrednio na podłodze, otwór na syfon  $\varnothing$  90 mm, zalecane syfony TB90, TB21, TBXS, R500, R580, R510, 690 P, R400 SLIM, R400W SLIM.



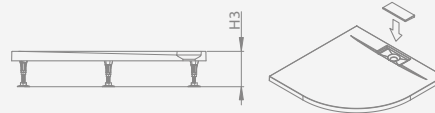
ZANTOS A	A1	A2	C1	C2	H1	H2
90×90	900	900	200	200	32	10



Model	Nr artykułu	Cena brutto
GIAROS A 90×90	MKGA9090-03	1 331

## GIAROS A

Do montażu bezpośrednio na podłodze, otwór na syfon  $\varnothing$  50 mm, zalecany syfon 5SL1. Nóżki w komplecie.



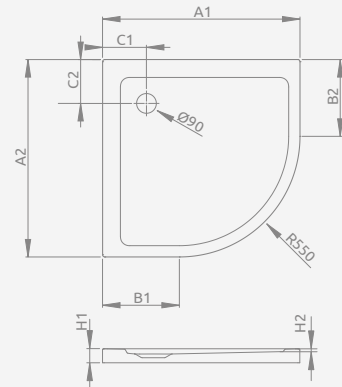
GIAROS A	A1	A2	B1	C1	C2	H1	H2	H3
90×90	900	900	100	70	450	40	18	122-152



Model	Nr artykułu	Cena brutto
DOROS PLUS A 80×80	SDRPA8080-01	971
DOROS PLUS A 90×90	SDRPA9090-01	1 034

## DOROS PLUS A

Do montażu bezpośrednio na podłodze, otwór na syfon  $\varnothing$  90 mm, zalecany syfon TB90, TB21, TBXS, R500, R580, R510, 690 P, R400 SLIM, R400W SLIM.



DOROS PLUS A	A1	A2	B1	B2	C1	C2	H1	H2
80×80	800	800	250	250	200	200	40	6
90×90	900	900	350	350	200	200	40	6

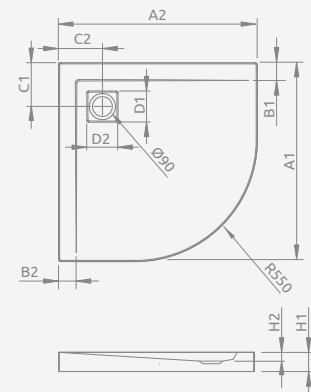


Model	Nr artykułu	Cena brutto
ARGOS A 90×90	4AA99-01	844
ARGOS A 100×100	4AA1010-01	912

## ARGOS A

Do montażu bezpośrednio na podłodze, otwór na syfon  $\varnothing$  90 mm, zalecany syfon R399.

Możliwość zakupu nóżek. Szczegóły na str. 562.



ARGOS A	A1	A2	B1	B2	C1	C2	D1	D2	H1	H2
90×90	900	900	80	80	200	200	135	135	55	20
100×100	1000	1000	80	80	200	200	135	135	55	20