



Brodzik posiada powierzchnię o właściwościach antypoślizgowych.

Model	Nr artykułu	Cena brutto
ZANTOS C 80×80	M3ZNC8080-06	1 061
ZANTOS C 90×90	M3ZNC9090-06	1 192



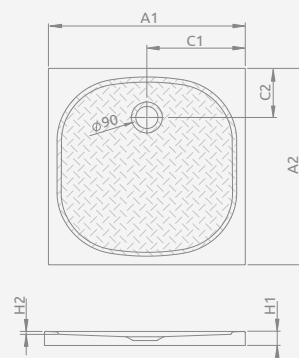
Model	Nr artykułu	Cena brutto
GIAROS C 90×90	MKGC9090-03	1 390
GIAROS C 100×100	M3GRC1010	1 578



Model	Nr artykułu	Cena brutto
DOROS PLUS C 80×80	SDRPC8080-01	971
DOROS PLUS C 90×90	SDRPC9090-01	1 034
DOROS PLUS C 100×100	SDRPC1010-01	1 184

## ZANTOS C

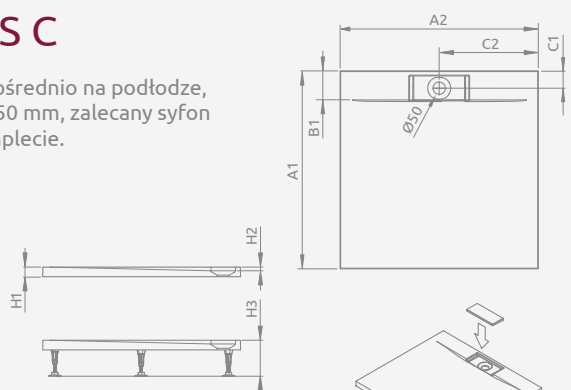
Do montażu bezpośrednio na podłodze, otwór na syfon  $\varnothing 90$  mm, zalecane syfony TB90, TB21, TBXS, R500, R580, R510, 690P, R400 SLIM, R400W SLIM.



ZANTOS C	A1	A2	C1	C2	H1	H2
80×80	800	800	400	200	32	10
90×90	900	900	450	200	32	10

## GIAROS C

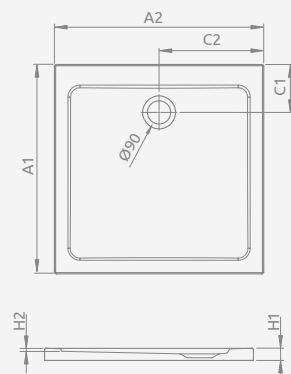
Do montażu bezpośrednio na podłodze, otwór na syfon  $\varnothing 50$  mm, zalecany syfon 5SL1. Nóżki w komplecie.



GIAROS C	A1	A2	B1	C1	C2	H1	H2	H3
90×90	900	900	100	70	450	40	18	122-152
100×100	1000	1000	100	70	500	40	18	122-152

## DOROS PLUS C

Do montażu bezpośrednio na podłodze, otwór na syfon  $\varnothing 90$  mm, zalecane syfony TB90, TB21, TBXS, R500, R580, R510, 690 P, R400 SLIM, R400W SLIM



DOROS PLUS C	A1	A2	C1	C2	H1	H2
80×80	800	800	205	400	40	12
90×90	900	900	205	450	40	12
100×100	1000	1000	205	500	45	12



**BRODZIKI „NA MIARĘ”**  
szczegóły na str. 532