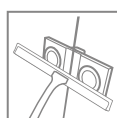
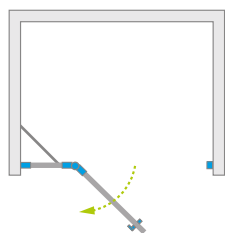


Essenza Pro DWJ

Produkt w innych wariantach kolorystycznych znajduje się na str. 225



Dostępne kolory profili:

Błyszczące:

Matowe:



01 Chrom

09 Złoty

54 Czarny

04 Biały

Szczotkowane:



91 Nikiel

99 Złoty

92 GunMetal

93 Miedź



Essenza Pro DWJ + Giaros C

W numerze artykułu symbol „XX” należy zastąpić symbolem wybranego koloru: 09, 91, 92, 93, 99

Model	SZKŁO PRZEJRZYSTE						
	Kolor profili CHROM Nr artykułu	Cena brutto	Kolor profili CZARNY Nr artykułu	Kolor profili BIAŁY Nr artykułu	Cena brutto	Nr artykułu	Cena brutto
DWJ 80 lewe	10099080-01-01L	2 328	10099080-54-01L	10099080-04-01L	2 561	10099080-XX-01L	2 864
DWJ 80 prawe	10099080-01-01R	2 328	10099080-54-01R	10099080-04-01R	2 561	10099080-XX-01R	2 864
DWJ 90 lewe	10099090-01-01L	2 390	10099090-54-01L	10099090-04-01L	2 629	10099090-XX-01L	2 940
DWJ 90 prawe	10099090-01-01R	2 390	10099090-54-01R	10099090-04-01R	2 629	10099090-XX-01R	2 940
DWJ 100 lewe	10099100-01-01L	2 450	10099100-54-01L	10099100-04-01L	2 695	10099100-XX-01L	3 014
DWJ 100 prawe	10099100-01-01R	2 450	10099100-54-01R	10099100-04-01R	2 695	10099100-XX-01R	3 014
DWJ 110 lewe	10099110-01-01L	2 512	10099110-54-01L	10099110-04-01L	2 764	10099110-XX-01L	3 090
DWJ 110 prawe	10099110-01-01R	2 512	10099110-54-01R	10099110-04-01R	2 764	10099110-XX-01R	3 090
DWJ 120 lewe	10099120-01-01L	2 573	10099120-54-01L	10099120-04-01L	2 831	10099120-XX-01L	3 165
DWJ 120 prawe	10099120-01-01R	2 573	10099120-54-01R	10099120-04-01R	2 831	10099120-XX-01R	3 165
DWJ 130 lewe	10099130-01-01L	2 635	10099130-54-01L	10099130-04-01L	2 899	10099130-XX-01L	3 242
DWJ 130 prawe	10099130-01-01R	2 635	10099130-54-01R	10099130-04-01R	2 899	10099130-XX-01R	3 242

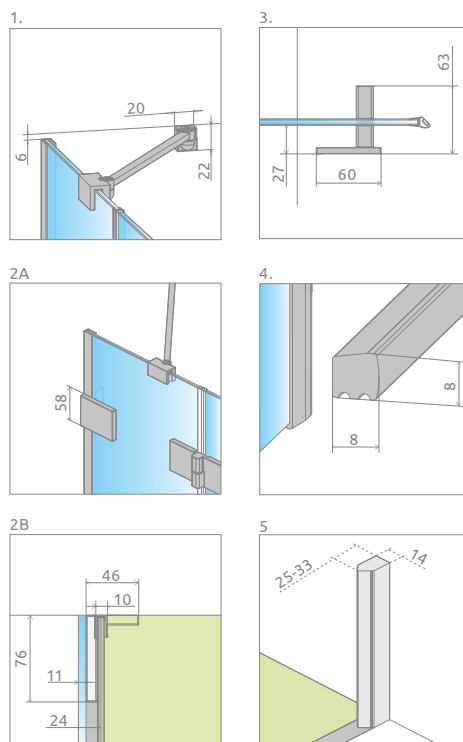
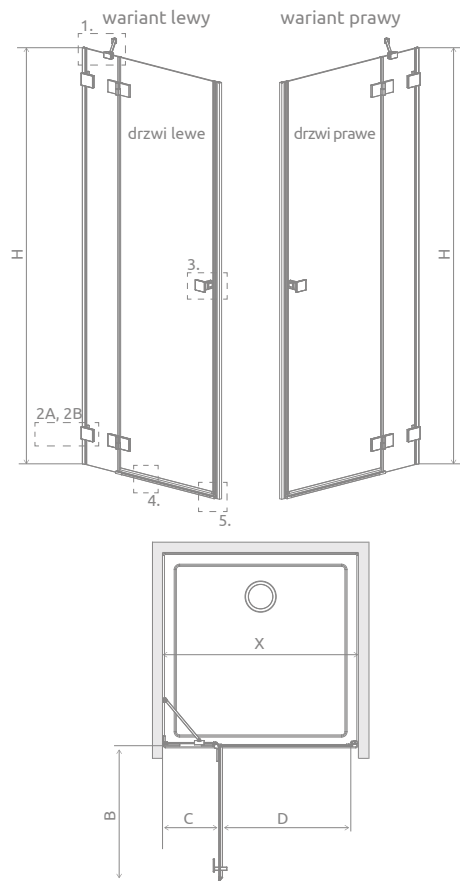
■ Artykuły oznaczone kolorem szarym – czas realizacji zamówienia 5 dni roboczych.

DOPLĄTY DO WARIANTÓW SZKŁA

Nazwa elementu	UltraClear®, satynowe, grafitowe, brązowe	Mirror	Frame, Factory, Intimato
DWJ	250	686	700

W przypadku zamówienia produktu z nadrukiem Frame, Factory, Intimato lub Gradient na szkło UltraClear®, grafitowym, brązowym, satynowym, Mirror do ceny produktu należy doliczyć dwie dopłaty. Czas realizacji zamówień produktów w wybranym wariantcie szkła wynosi 10 dni roboczych.

RYSUNKI TECHNICZNE



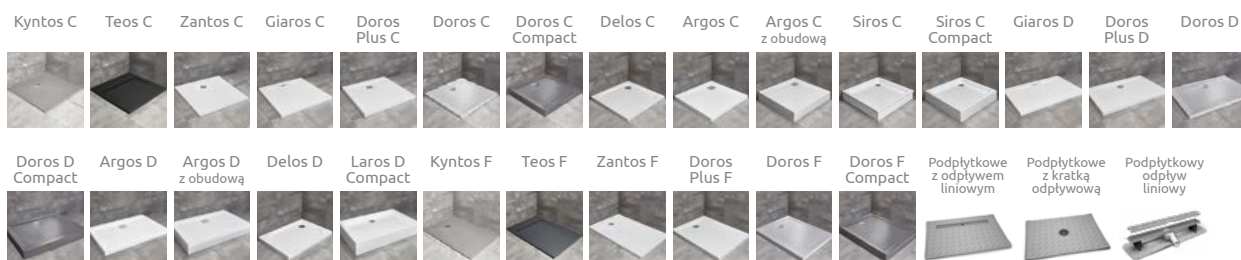
Istnieje możliwość odpłatnej zamiany przezroczystych uszczelek (magnetycznych, pionowych i poziomej) na uszczelki w kolorze czarnym. Należy tę opcję wyraźnie zaznaczyć w zamówieniu. Cena brutto 77 zł.

Model	X	B	C	D	H
DWJ 80	792-808	530	257-265	505	2000
DWJ 90	892-908	630	257-265	605	2000
DWJ 100	992-1008	630	357-365	605	2000
DWJ 110	1092-1108	730	357-365	705	2000
DWJ 120	1192-1208	830	357-365	805	2000
DWJ 130	1292-1308	830	457-465	805	2000

OPCJE DODATKOWE

DOSTĘPNE NA MIARĘ Patrz str. 6	WARIANTY SZKŁA Patrz str. 11	DRUK/GRAWER NA SZKLE Patrz str. 26/30	STABILIZATOR KĄTOWY L Patrz str. 13	OPCJA WYMIANY UCHWYTÓW Patrz str. 16	MAKSYMALNA WYSOKOŚĆ Patrz str. 17	MOŻLIWOŚĆ ZAMIANY USZCZELEK Patrz str. 17

ZALECANE BRODZIKI



Ceny detaliczne podano w PLN. Wymiary podane są w mm.