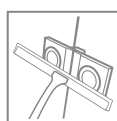
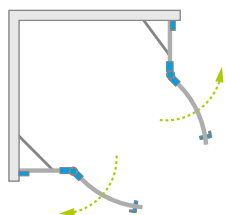


Essenza Pro PDD

Produkt w innych wariantach kolorystycznych znajduje się na str. 214



Dostępne kolory profili:

Błyszczące:

Matowe:



01 Chrom

09 Złoty

54 Czarny

04 Biały

Szczotkowane:



91 Nikiel

99 Złoty

92 GunMetal

93 Miedź



Essenza Pro PDD + Delos A



Składając zamówienie, należy podać 2 numery artykułów: części lewej i części prawej kabiny.

W numerze artykułu symbol „XX” należy zastąpić symbolem wybranego koloru: 09, 91, 92, 93, 99

CZĘŚĆ LEWA

Model	SZKŁO PRZEJRZYSTE						
	Kolor profili CHROM Nr artykułu	Cena brutto	Kolor profili CZARNY Nr artykułu	Kolor profili BIAŁY Nr artykułu	Cena brutto	Nr artykułu	Cena brutto
PDD 80 lewa	10095080-01-01L	2 247	10095080-54-01L	10095080-04-01L	2 472	10095080-XX-01L	2 764
PDD 90 lewa	10095090-01-01L	2 301	10095090-54-01L	10095090-04-01L	2 532	10095090-XX-01L	2 831
PDD 100 lewa	10095100-01-01L	2 354	10095100-54-01L	10095100-04-01L	2 590	10095100-XX-01L	2 896

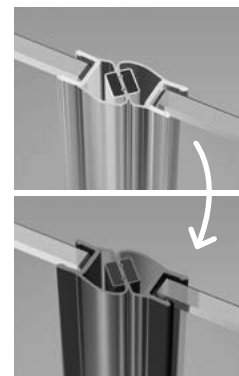
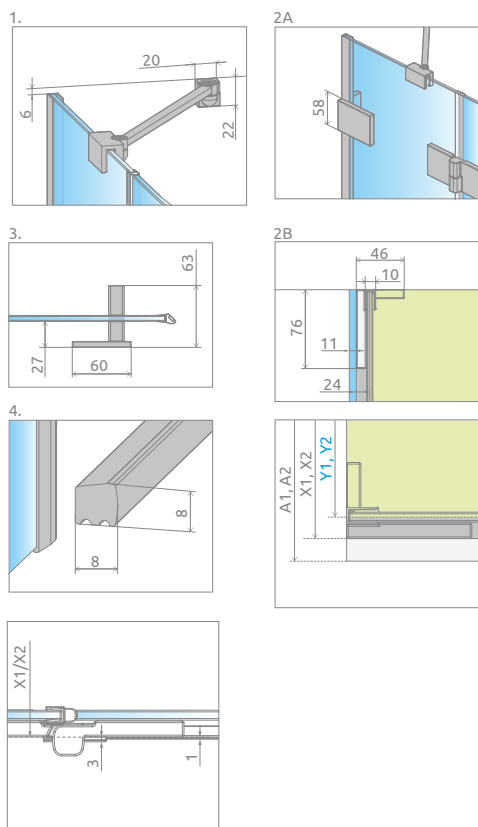
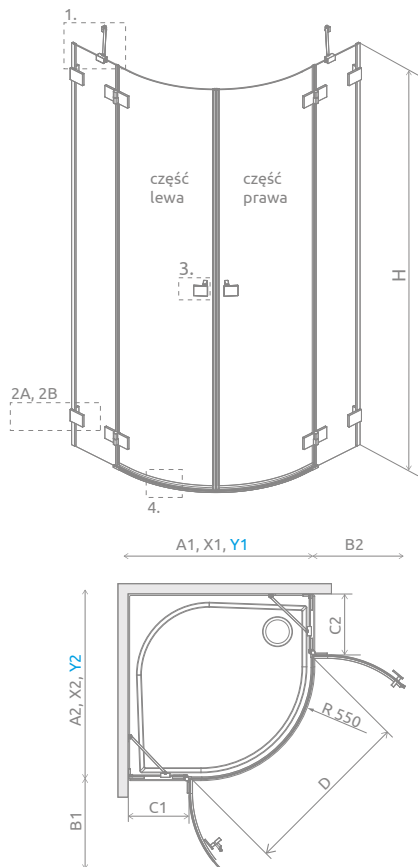
CZĘŚĆ PRAWA

W numerze artykułu symbol „XX” należy zastąpić symbolem wybranego koloru: 09, 91, 92, 93, 99

Model	SZKŁO PRZEJRZYSTE						
	Kolor profili CHROM Nr artykułu	Cena brutto	Kolor profili CZARNY Nr artykułu	Kolor profili BIAŁY Nr artykułu	Cena brutto	Nr artykułu	Cena brutto
PDD 80 prawa	10095080-01-01R	2 247	10095080-54-01R	10095080-04-01R	2 472	10095080-XX-01R	2 764
PDD 90 prawa	10095090-01-01R	2 301	10095090-54-01R	10095090-04-01R	2 532	10095090-XX-01R	2 831
PDD 100 prawa	10095100-01-01R	2 354	10095100-54-01R	10095100-04-01R	2 590	10095100-XX-01R	2 896

■ Artykuły oznaczone kolorem szarym – czas realizacji zamówienia 5 dni roboczych.

RYSUNKI TECHNICZNE



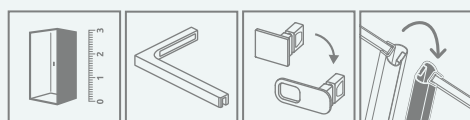
Istnieje możliwość odpłatnej zamiany przezroczystych uszczelek na uszczelki w kolorze czarnym:

- opcja nr 1 – tylko uszczelki magnetycznych, cena brutto 55 zł,
- opcja nr 2 – wszystkich uszczelek (magnetycznych, pionowych i poziomych), cena brutto 77 zł.

Wybraną opcję należy wyraźnie zaznaczyć w zamówieniu.

Model	A1	A2	X1	X2	Y1	Y2	B1	B2	C1	C2	D	H
PDD 80Lx80P	800	800	789-797	789-797	776-784	776-784	446	446	193-201	193-201	825	2000
PDD 80Lx90P	800	900	789-797	889-897	776-784	876-884	446	446	193-201	293-301	825	2000
PDD 80Lx100P	800	1000	789-797	989-997	776-784	976-984	446	446	193-201	393-401	825	2000
PDD 90Lx80P	900	800	889-897	789-797	876-884	776-784	446	446	293-301	193-201	825	2000
PDD 90Lx90P	900	900	889-897	889-897	876-884	876-884	446	446	293-301	293-301	825	2000
PDD 90Lx100P	900	1000	889-897	989-997	876-884	976-984	446	446	293-301	393-401	825	2000
PDD 100Lx80P	1000	800	989-997	789-797	976-984	776-784	446	446	393-401	193-201	825	2000
PDD 100Lx90P	1000	900	989-997	889-897	976-984	876-884	446	446	393-401	293-301	825	2000
PDD 100Lx100P	1000	1000	989-997	989-997	976-984	976-984	446	446	393-401	393-401	825	2000

OPCJE DODATKOWE



DOSTĘPNE NA MIARĘ
Patrz str. 6

STABILIZATOR KĄTOWY L
Patrz str. 13

OPCJA WYMIANY UCHWYTÓW
Patrz str. 16

MOŻLIWOŚĆ ZAMIANY USZCZELEK
Patrz str. 17

ZALECANE BRODZIKI

