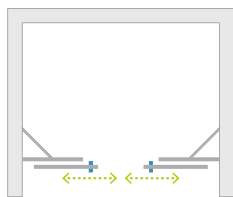


# Furo DWD

Produkt w innych wariantach kolorystycznych znajduje się: Black na str. 54, Gold na str. 37.



Model dostępny w kolorach profili:



01 Chrom 54 Czarny 09 Żółty



Furo DWD + brodzik podpłytkowy



Składając zamówienie, należy podać 2 numery artykułów: drzwi oraz ścianek.

Model	Nazwa elementu	SZKŁO PRZEJRZYSTE								
		Kolor profili <b>CHROM</b> Nr artykułu	Cena brutto	Kolor profili <b>CZARNY</b> Nr artykułu	Cena brutto	Kolor profili <b>ŻÓŁTY</b> Nr artykułu	Cena brutto			
DWD 130	DWD Drzwi 363	10108363-01-01	2 747	3 497	10108363-54-01	3 022	3 772	10108363-09-01	3 297	4 047
	Ścianki 317	10111317-01-01	750		10111317-54-01	750		10111317-01-01	750	
DWD 140	DWD Drzwi 388	10108388-01-01	2 805	3 605	10108388-54-01	3 085	3 885	10108388-09-01	3 365	4 165
	Ścianki 342	10111342-01-01	800		10111342-54-01	800		10111342-01-01	800	
DWD 150	DWD Drzwi 413	10108413-01-01	2 862	3 712	10108413-54-01	3 148	3 998	10108413-09-01	3 434	4 284
	Ścianki 367	10111367-01-01	850		10111367-54-01	850		10111367-01-01	850	
DWD 160	DWD Drzwi 438	10108438-01-01	2 920	3 820	10108438-54-01	3 212	4 112	10108438-09-01	3 503	4 403
	Ścianki 392	10111392-01-01	900		10111392-54-01	900		10111392-01-01	900	
DWD 180	DWD Drzwi 488	10108488-01-01	2 976	3 926	10108488-54-01	3 274	4 224	10108488-09-01	3 571	4 521
	Ścianki 442	10111442-01-01	950		10111442-54-01	950		10111442-01-01	950	
DWD 200	DWD Drzwi 538	10108538-01-01	3 034	4 034	10108538-54-01	3 337	4 337	10108538-09-01	3 640	4 640
	Ścianki 492	10111492-01-01	1 000		10111492-54-01	1 000		10111492-01-01	1 000	

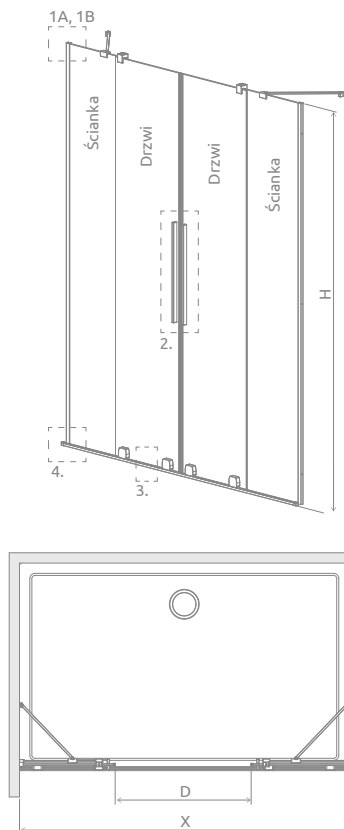
■ Artykuły oznaczone kolorem szarym – czas realizacji zamówienia 5 dni roboczych.

#### DOPLĄTY DO WARIANTÓW SZKŁA

Nazwa elementu	UltraClear®, satynowe, grafitowe, brązowe	Mirror	Frame, Factory, Intimato
DWD	DWD Drzwi 260	698	560
	Ścianki 260	698	560

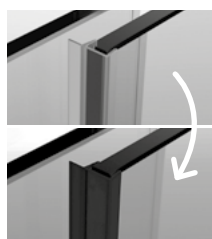
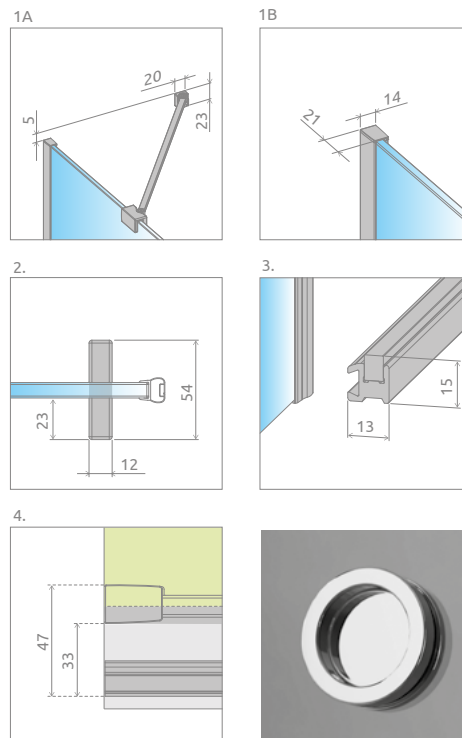
W przypadku zamówienia produktu z nadrukiem Frame, Factory lub Intimato na szkło UltraClear®, grafitowym, brązowym, satynowym, Mirror do ceny produktu należy doliczyć dwie dopłaty. Czas realizacji zamówień produktów w wybranym wariantcie szkła wynosi 10 dni roboczych.

## RYSUNKI TECHNICZNE



W przypadku montażu na brodziku – szerokość rantu brodzika musi wynosić minimum 43 mm.

Model	X	D	H
DWD 130	1290-1310	518	2000
DWD 140	1390-1410	568	2000
DWD 150	1490-1510	618	2000
DWD 160	1590-1610	668	2000
DWD 180	1790-1810	768	2000
DWD 200	1990-2010	868	2000



Możliwość poszerzenia wejścia o 60 mm poprzez zamianę uchwytu pionowego na uchwyt okrągły<sup>1)</sup>. Cena brutto uchwytu 652 zł. Prosimy o kontakt z Działem Kabin Niestandardowych.

Istnieje możliwość odpłatnej zamiany przezrzystych uszczelek na uszczelki w kolorze czarnym:

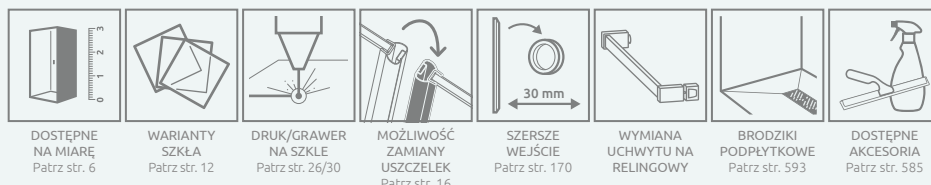
- opcja nr 1 - tylko uszczelki magnetycznych, cena brutto 55 zł,
- opcja nr 2 - wszystkich uszczelek (magnetycznych, pionowych i poziomych), cena brutto 76 zł.

Wybraną opcję należy wyraźnie zaznaczyć w zamówieniu.



Istnieje możliwość wykonania produktu z uchwytami relingowymi<sup>1)</sup> pełniącymi jednocześnie funkcję wieszaków na ręczniki. Cena brutto uchwytów 360 zł.

## OPCJE DODATKOWE



DOSTĘPNE NA MIARĘ  
Patrz str. 6

WARIANTY SZKŁA  
Patrz str. 12

DRUK/GRAWER NA SZKLE  
Patrz str. 26/30

MOŻLIWOŚĆ ZAMIANY USZCZELEK  
Patrz str. 16

SZERSZE WEJŚCIE  
Patrz str. 170

WYMIANA UCHWYTU NA RELINGOWY

BRODZIKI PODPŁYTKOWE  
Patrz str. 593

DOSTĘPNE AKCESORIA  
Patrz str. 585

## PASUJĄCE BRODZIKI



Podpłytkowe z odpływem liniowym

Podpłytkowe z kratką odpływową

Podpłytkowy odpływ liniowy



<sup>1)</sup> tylko w kolorze chrom i czarnym.

Ceny detaliczne podano w PLN. Wymiary podane są w mm.

Furo DWD



Furo Black DWD

Furo Gold DWD

