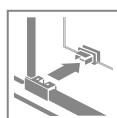
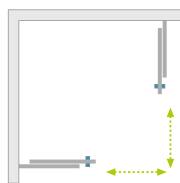


**Nowość**

# Idea Black KDD Factory



Idea KDD + Giaros D

Model dostępny  
w kolorach profili:

54 Czarny

Wzór wykonany trwałą farbą ceramiczną, naniesioną od zewnętrznej strony, która zespała się ze szkłem podczas procesu hartowania.

Składając zamówienie, należy podać 2 numery artykułów: części lewej i części prawej kabiny.

## CZĘŚĆ LEWA

Model	SZKŁO FACTORY / PRZEJRZYSTE	
	Kolor profili <b>CZARNY</b> Nr artykułu	Cena brutto
KDD 80 lewa	387061-54-55L	<b>2 290</b>
KDD 90 lewa	387060-54-55L	<b>2 427</b>
KDD 100 lewa	387062-54-55L	<b>2 562</b>
KDD 110 lewa	387063-54-55L	<b>2 699</b>
KDD 120 lewa	387064-54-55L	<b>2 833</b>

## CZĘŚĆ PRAWA

Model	SZKŁO FACTORY / PRZEJRZYSTE	
	Kolor profili <b>CZARNY</b> Nr artykułu	Cena brutto
KDD 80 prawa	387061-54-55R	<b>2 290</b>
KDD 90 prawa	387060-54-55R	<b>2 427</b>
KDD 100 prawa	387062-54-55R	<b>2 562</b>
KDD 110 prawa	387063-54-55R	<b>2 699</b>
KDD 120 prawa	387064-54-55R	<b>2 833</b>

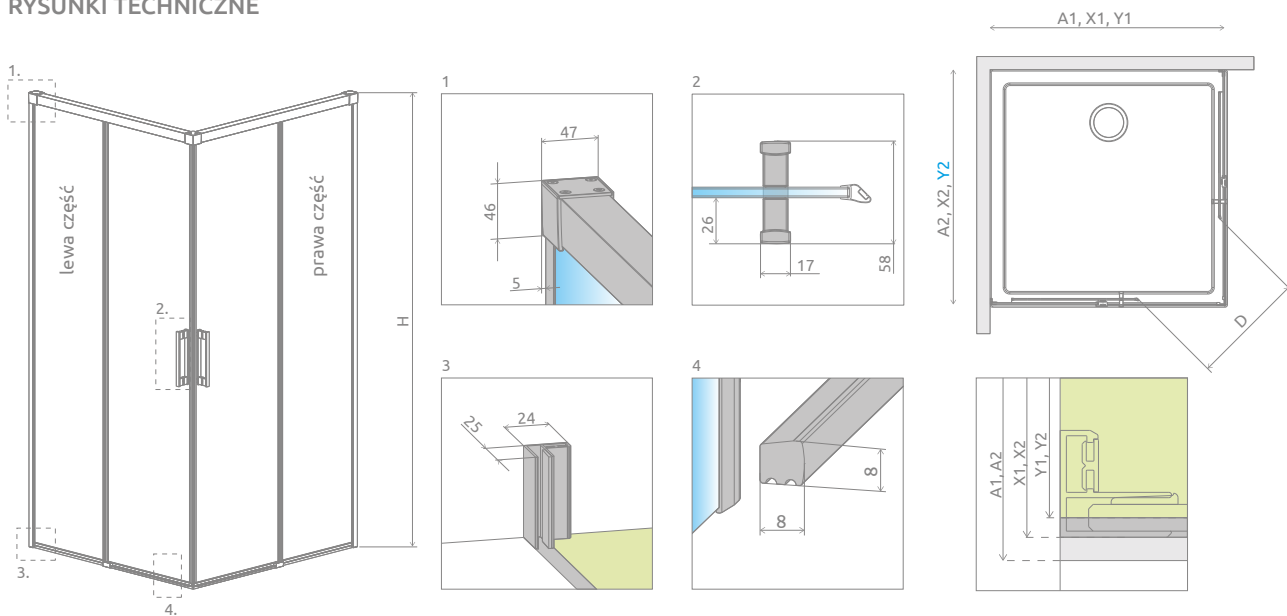
■ Artykuły oznaczone kolorem – czas realizacji 10 dni roboczych.

### DOPŁATY DO WARIANTÓW SZKŁA

Nazwa elementu	UltraClear®, satynowe, grafitowe, brązowe	Mirror	Intimato
KDD	część lewa	250	700
	część prawa	250	700

W przypadku zamówienia produktu z nadrukiem Intimato na szkło UltraClear®, grafitowym, brązowym, satynowym, Mirror do ceny produktu należy doliczyć dwie dopłaty. Czas realizacji zamówień produktów w wybranym wariantcie szkła wynosi 10 dni roboczych.

# RYСУNKI TECHNICZNE

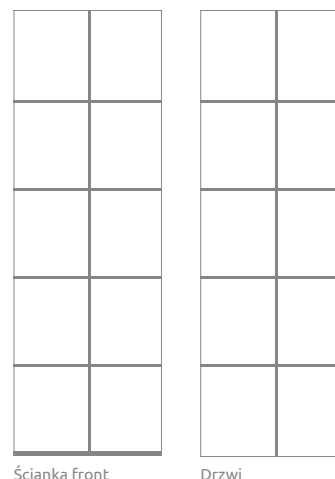


Model	A1	A2	X1	X2	Y1	Y2	D	H
KDD 80Lx80P	800	800	785-800	785-800	780-795	780-795	440	2005
KDD 80Lx90P	800	900	785-800	885-900	780-795	880-895	475	2005
KDD 80Lx100P	800	1000	785-800	985-1000	780-795	980-995	515	2005
KDD 80Lx110P	800	1100	785-800	1085-1100	780-795	1080-1095	555	2005
KDD 80Lx120P	800	1200	785-800	1185-1200	780-795	1180-1195	595	2005
KDD 90Lx80P	900	800	885-900	785-800	880-895	780-795	475	2005
KDD 90Lx90P	900	900	885-900	885-900	880-895	880-895	510	2005
KDD 90Lx100P	900	1000	885-900	985-1000	880-895	980-995	545	2005
KDD 90Lx110P	900	1100	885-900	1085-1100	880-895	1080-1095	585	2005
KDD 90Lx120P	900	1200	885-900	1185-1200	880-895	1180-1195	625	2005
KDD 100Lx80P	1000	800	985-1000	785-800	980-995	780-795	515	2005
KDD 100Lx90P	1000	900	985-1000	885-900	980-995	880-895	545	2005
KDD 100Lx100P	1000	1000	985-1000	985-1000	980-995	980-995	580	2005
KDD 100Lx110P	1000	1100	985-1000	1085-1100	980-995	1080-1095	615	2005
KDD 100Lx120P	1000	1200	985-1000	1185-1200	980-995	1180-1195	655	2005
KDD 110Lx80P	1100	800	1085-1100	785-800	1080-1095	780-795	555	2005
KDD 110Lx90P	1100	900	1085-1100	885-900	1080-1095	880-895	585	2005
KDD 110Lx100P	1100	1000	1085-1100	985-1000	1080-1095	980-995	615	2005
KDD 110Lx110P	1100	1100	1085-1100	1085-1100	1080-1095	1080-1095	650	2005
KDD 110Lx120P	1100	1200	1085-1100	1185-1200	1080-1095	1180-1195	685	2005
KDD 120Lx80P	1200	800	1185-1200	785-800	1180-1195	780-795	595	2005
KDD 120Lx90P	1200	900	1185-1200	885-900	1180-1195	880-895	625	2005
KDD 120Lx100P	1200	1000	1185-1200	985-1000	1180-1195	980-995	655	2005
KDD 120Lx110P	1200	1100	1185-1200	1085-1100	1180-1195	1080-1095	685	2005
KDD 120Lx120P	1200	1200	1185-1200	1185-1200	1180-1195	1180-1195	720	2005

Profile poszerzające		kolor profilu: <b>CZARNY</b> Nr artykułu	Cena brutto
	Profil +2 cm	P01-ID-001-54	<b>264</b>

## OPCJE DODATKOWE

DOSTĘPNE NA MIARĘ Patrz str. 6	WARIANTY SZKŁA Patrz str. 12	DRUK/GRAWER NA SZKŁO Patrz str. 26/30	PROFILE POSZERZAJĄCE Patrz str. 21/580	WIESZAK NA RĘCZNIK Patrz str. 15	BRODZIKI PODPYTKOWE Patrz str. 593	DOSTĘPNE AKCESORIA Patrz str. 590



Ścianka front

Drzwi

## ZALECANE BRODZIKI

