

Idea PN DWJ

Produkt
w wariantach
kolorystycznym
Black znajduje się
na str. 75.



Model dostępny
w kolorach profili:



01 Chrom 54 Czarny



| Model | SZKŁO PRZEJRZYSTE | | | |
|------------------|--|--------------|---|--------------|
| | kolor profili: CHROM Nr artykułu | Cena brutto | kolor profili: CZARNY Nr artykułu | Cena brutto |
| PN DWJ 140 lewy | 10003140-01-01L | 1 775 | 10003140-54-01L | 1 953 |
| PN DWJ 140 prawy | 10003140-01-01R | 1 775 | 10003140-54-01R | 1 953 |
| PN DWJ 150 lewy | 10003150-01-01L | 1 832 | 10003150-54-01L | 2 015 |
| PN DWJ 150 prawy | 10003150-01-01R | 1 832 | 10003150-54-01R | 2 015 |
| PN DWJ 160 lewy | 10003160-01-01L | 1 889 | 10003160-54-01L | 2 078 |
| PN DWJ 160 prawy | 10003160-01-01R | 1 889 | 10003160-54-01R | 2 078 |
| PN DWJ 170 lewy | 10003170-01-01L | 1 946 | 10003170-54-01L | 2 141 |
| PN DWJ 170 prawy | 10003170-01-01R | 1 946 | 10003170-54-01R | 2 141 |
| PN DWJ 180 lewy | 10003180-01-01L | 2 004 | 10003180-54-01L | 2 204 |
| PN DWJ 180 prawy | 10003180-01-01R | 2 004 | 10003180-54-01R | 2 204 |

■ Artykuły oznaczone kolorem szarym – czas realizacji zamówienia 5 dni roboczych.

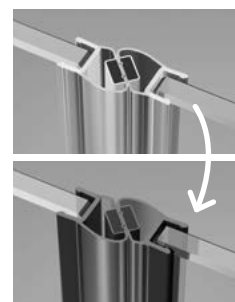
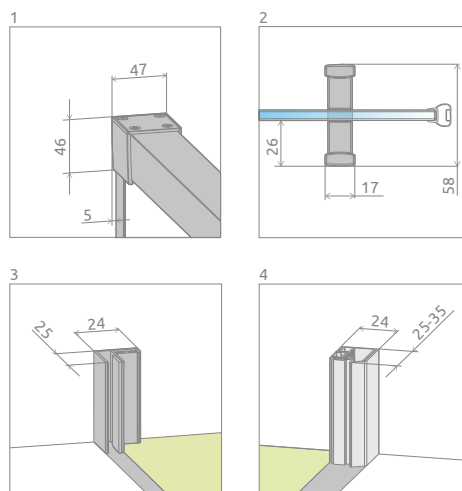
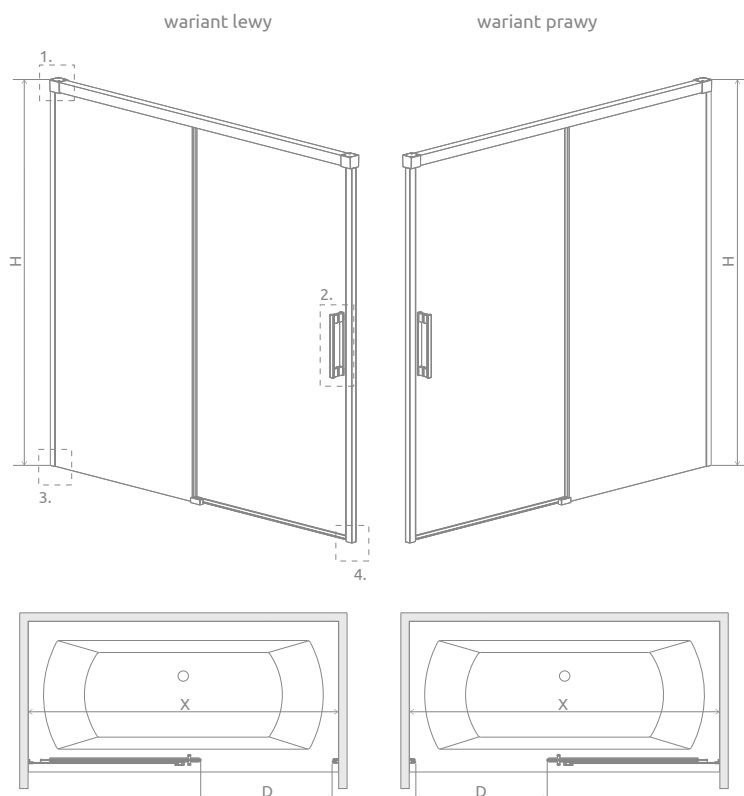
W standardzie parawan nawannowy dostarczany jest bez listwy progowej.

DOPŁATY DO WARIANTÓW SZKŁA

| Nazwa elementu | UltraClear®, satynowe, grafitowe, brązowe | Mirror | Master-Soft® | Frame, Factory, Intimato |
|----------------|---|--------|--------------|--------------------------|
| PN DWJ | 250 | 686 | 500 | 700 |

W przypadku zamówienia produktu z nadrukiem Frame, Factory lub Intimato na szkło UltraClear®, grafitowym, brązowym, satynowym, Mirror do ceny produktu należy doliczyć dwie dopłaty. Czas realizacji zamówień produktów w wybranym wariantach szkła wynosi 10 dni roboczych.

RYSUNKI TECHNICZNE



Istnieje możliwość odpłatnej zamiany przejrzystych uszczelek (magnetycznych, pionowych i poziomej) na uszczelki w kolorze czarnym.

Należy tę opcję wyraźnie zaznaczyć w zamówieniu. Cena brutto 76 zł.

| Model | X | D | H |
|------------|-----------|-----|------|
| PN DWJ 140 | 1387-1412 | 605 | 1505 |
| PN DWJ 150 | 1487-1512 | 655 | 1505 |
| PN DWJ 160 | 1587-1612 | 705 | 1505 |
| PN DWJ 170 | 1687-1712 | 755 | 1505 |
| PN DWJ 180 | 1787-1812 | 805 | 1505 |

OPCJE DODATKOWE

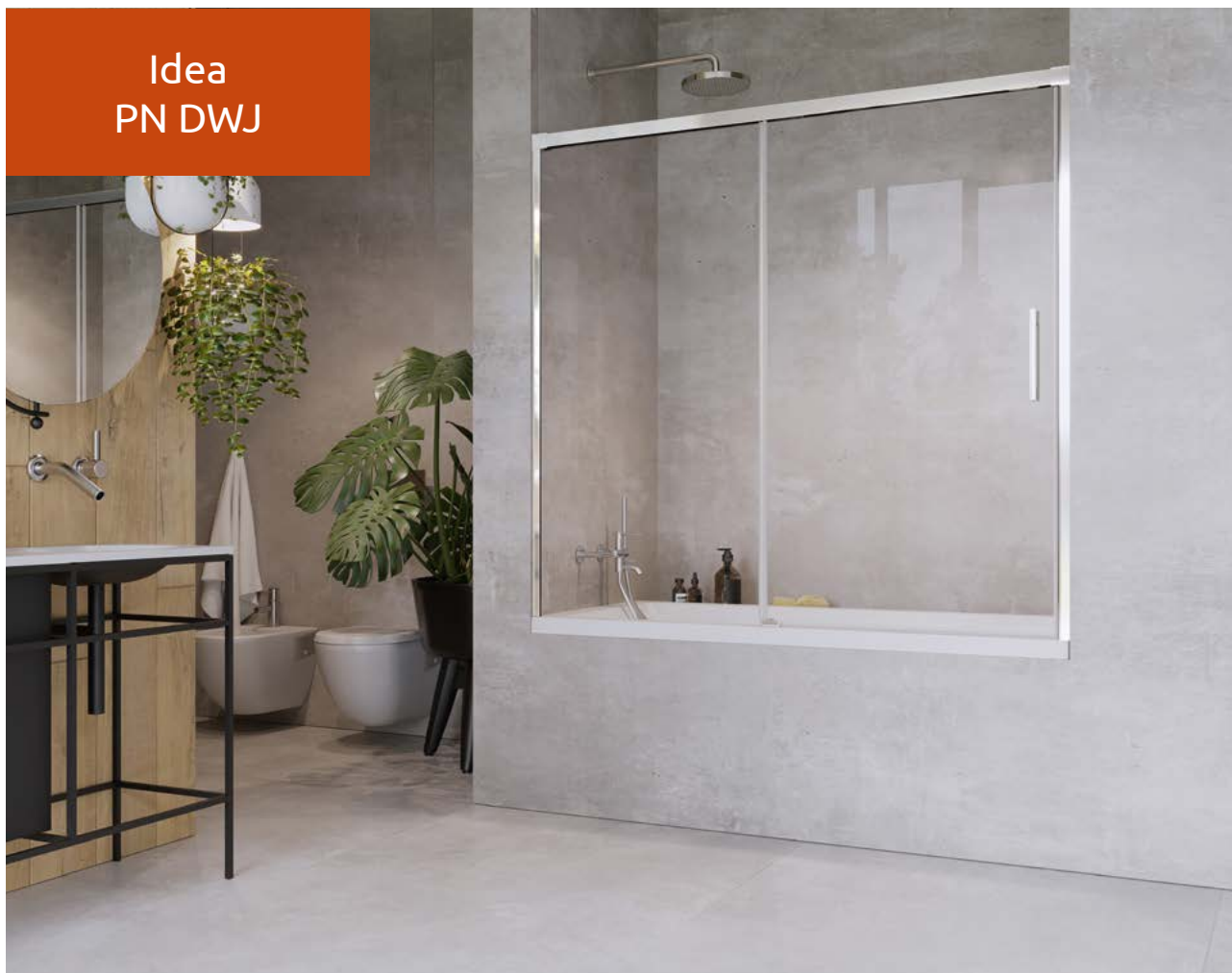
| | | | | | | |
|-----------------------------------|---------------------------------|--|-------------------------------------|--|---|--------------------------------------|
| | | | | | | |
| DOSTĘPNE NA MIARĘ Patrz str. 6 | WARIANTY SZKŁA Patrz str. 12 | DRUK/GRAWER NA SZKLE Patrz str. 26/30 | WIEŠZAK NA RĘCZNIK Patrz str. 15 | MOŻLIWOŚĆ ZAMIANY USZCZELEK Patrz str. 16 | MOŻLIWOŚĆ ZAMÓWIENIA LISTWY PRÓGOWEJ Patrz str. 18 | DOSTĘPNE AKCESORIA Patrz str. 585 |

NAWIGACJA W SERII

str. 475

Ceny detaliczne podano w PLN. Wymiary podane są w mm.

Idea
PN DWJ



Idea Black
PN DWJ

