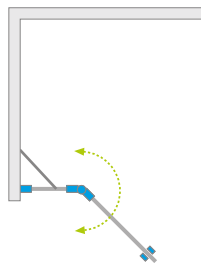


# Nes 8 Walk-in KDD II Nes Walk-in KDD II

Produkt w innych wariantach kolorystycznych znajduje się na str. 332



Nes 8



Nes



Dostępne kolory profili:



01 Chrom 54 Czarny



Nes Walk-in KDD II + Kyntos F biały

Składając zamówienie, należy podać 1 numer artykułu: części lewej lub części prawej kabiny.

## CZĘŚĆ LEWA

Model	Nes 8 KDD II szkło przejrzyste – 8 mm				Nes KDD II szkło przejrzyste – 6 mm			
	kolor profili: <b>CHROM</b> Nr artykułu	Cena brutto	kolor profili: <b>CZARNY</b> Nr artykułu	Cena brutto	kolor profili: <b>CHROM</b> Nr artykułu	Cena brutto	kolor profili: <b>CZARNY</b> Nr artykułu	Cena brutto
KDD II 80 lewa	10085080-01-01L	<b>1 935</b>	10085080-54-01L	<b>2 128</b>	10031080-01-01L	<b>1 546</b>	10031080-54-01L	<b>1 701</b>
KDD II 90 lewa	10085090-01-01L	<b>2 004</b>	10085090-54-01L	<b>2 204</b>	10031090-01-01L	<b>1 603</b>	10031090-54-01L	<b>1 763</b>
KDD II 100 lewa	10085100-01-01L	<b>2 078</b>	10085100-54-01L	<b>2 286</b>	10031100-01-01L	<b>1 661</b>	10031100-54-01L	<b>1 826</b>

## CZĘŚĆ PRAWA

Model	Nes 8 KDD II szkło przejrzyste – 8 mm				Nes KDD II szkło przejrzyste – 6 mm			
	kolor profili: <b>CHROM</b> Nr artykułu	Cena brutto	kolor profili: <b>CZARNY</b> Nr artykułu	Cena brutto	kolor profili: <b>CHROM</b> Nr artykułu	Cena brutto	kolor profili: <b>CZARNY</b> Nr artykułu	Cena brutto
KDD II 80 prawa	10085080-01-01R	<b>1 935</b>	10085080-54-01R	<b>2 128</b>	10031080-01-01R	<b>1 546</b>	10031080-54-01R	<b>1 701</b>
KDD II 90 prawa	10085090-01-01R	<b>2 004</b>	10085090-54-01R	<b>2 204</b>	10031090-01-01R	<b>1 603</b>	10031090-54-01R	<b>1 763</b>
KDD II 100 prawa	10085100-01-01R	<b>2 078</b>	10085100-54-01R	<b>2 286</b>	10031100-01-01R	<b>1 661</b>	10031100-54-01R	<b>1 826</b>

■ Artykuły oznaczone kolorem szarym – czas realizacji zamówienia 5 dni roboczych.

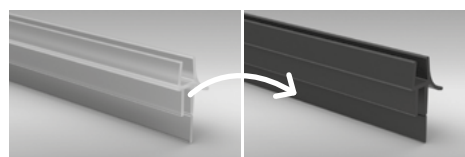
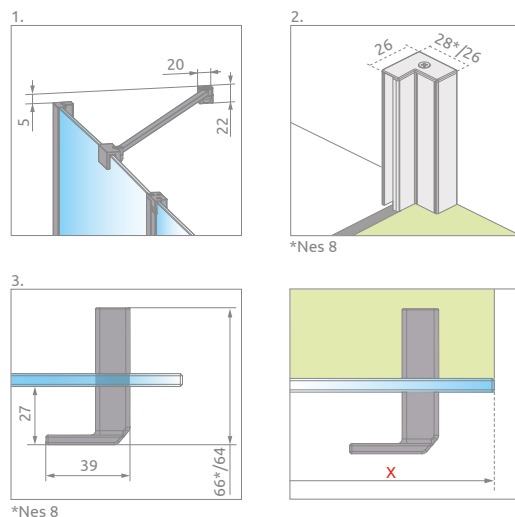
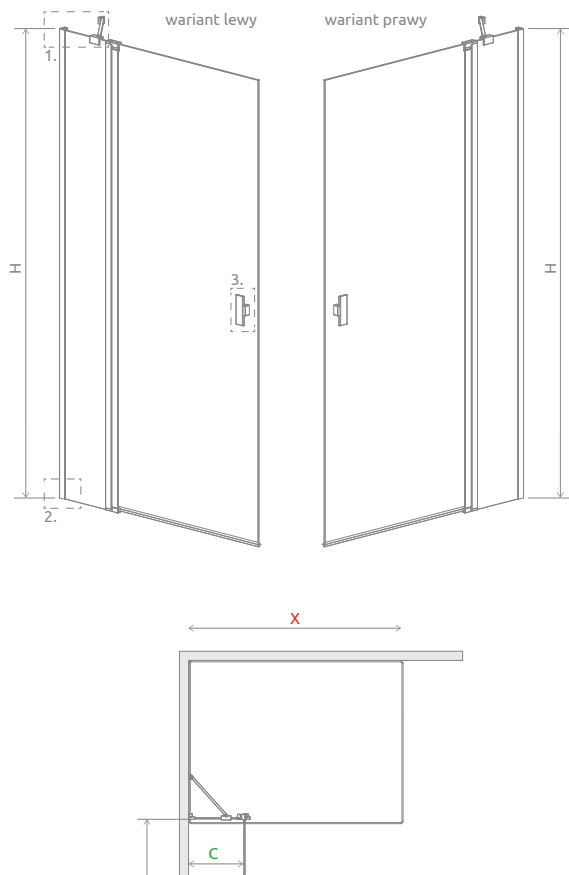
Składając zamówienie należy zaznaczyć, że kabina będzie montowana jako Walk-in.

### DOPLĄTY DO WARIANTÓW SZKŁA

Nazwa elementu	UltraClear®, satynowe, grafitowe, brązowe		Mirror		Master-Soft®, Visiosun	Master-Soft®	Frame, Factory, Intimato, Gradient	
	8 mm	6 mm	8 mm	6 mm	8 mm	6 mm	8 mm	6 mm
KDD II   część lewa lub część prawa	326	250	872	686	652	500	700	

W przypadku zamówienia produktu z nadrukiem Frame, Factory, Intimato lub Gradient na szkło UltraClear®, grafitowym, brązowym, satynowym, Mirror do ceny produktu należy doliczyć dwie dopłaty. Czas realizacji zamówień produktów w wybranym wariantcie szkła wynosi 10 dni roboczych.

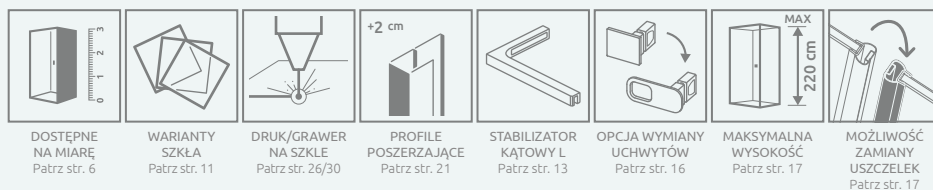
## RYSUNKI TECHNICZNE



Istnieje możliwość odpłatnej zamiany przezroczystej uszczelki poziomej na uszczelkę w kolorze czarnym. Należy tę opcję wyraźnie zaznaczyć w zamówieniu. Cena 55 zł brutto.

Model	X	B	C	H
Walk-in D II (1/2 KDD II) 80	760-775	487	250-265	2000
Walk-in D II (1/2 KDD II) 90	860-875	587	250-265	2000
Walk-in D II (1/2 KDD II) 100	960-975	687	250-265	2000

## OPCJE DODATKOWE



Profile poszerzające	kolor profilu: <b>CHROM</b> Nr artykułu	Cena brutto	kolor profilu: <b>CZARNY</b> Nr artykułu	Cena brutto
 Profil +2 cm (Nes)	P01-276200001	171	P01-276200054	190
 Profil +2 cm (Nes 8)	P01-280200001	171	P01-280200054	190

## ZALECANE BRODZIKI

