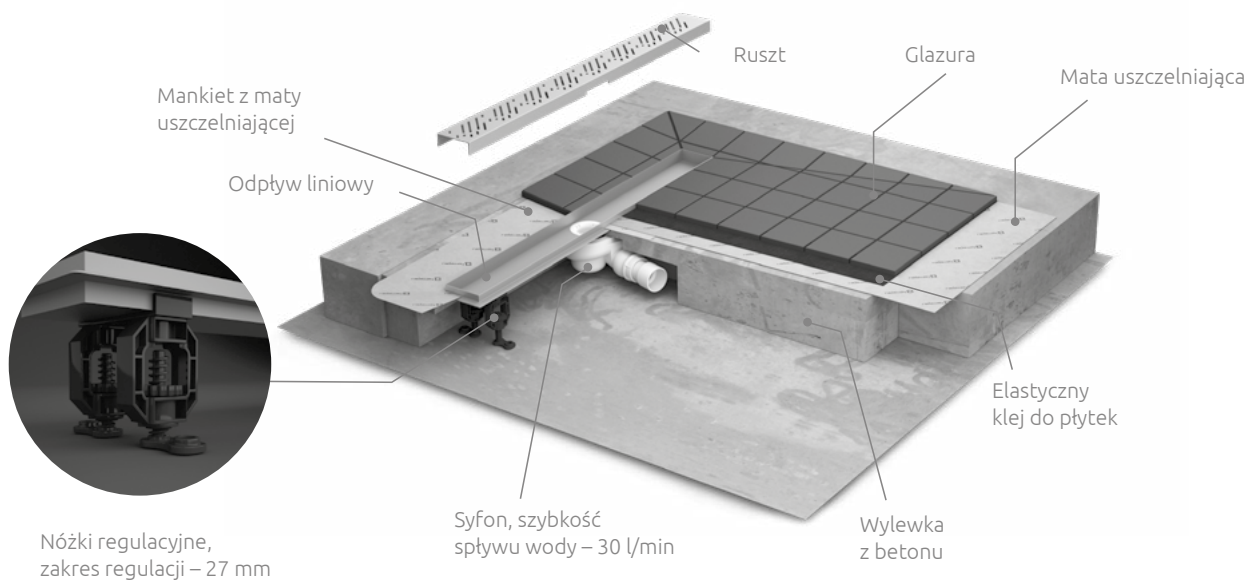


# Odpiły liniowe



## WZORY RUSZTÓW

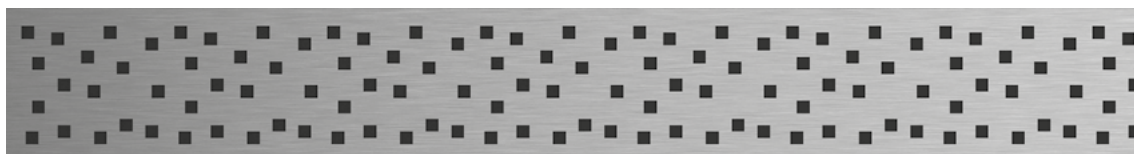
B – Basic (do zabudowania płytkami)



F – Flowers



Q – Quadro



R – Rain

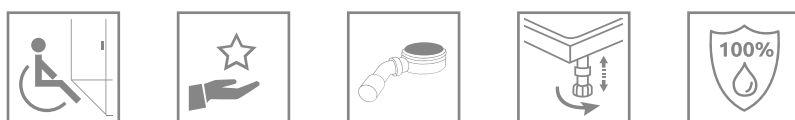
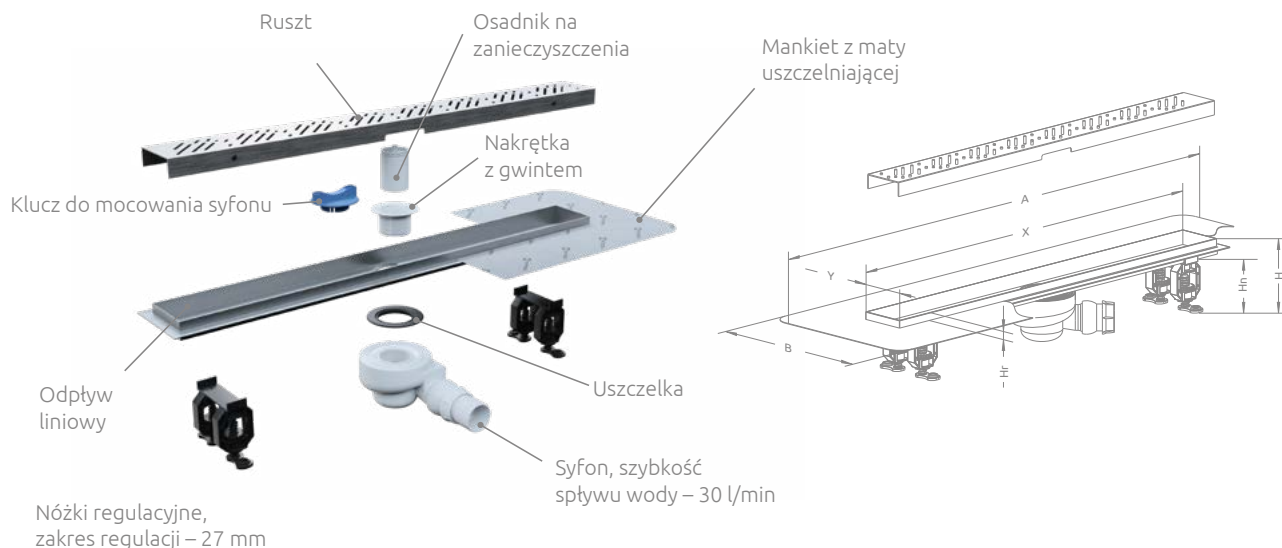


S – Steel



W numerze artykułu rusztu symbol „x” należy zastąpić symbolem wybranego wzoru rusztu.

# Odpływy liniowe



Odpływ liniowy przeznaczony do stosowania z płytkami o grubości od 8 do 12 mm

Składając zamówienie, należy podać 2 numery artykułów: odpływu i rusztu.

Nr art. odpływu	Nr art. rusztu	Długość odpływu liniowego	Cena brutto
5L055A	5R055X	550	<b>805</b>
5L065A	5R065X	650	<b>840</b>
5L075A	5R075X	750	<b>875</b>
5L085A	5R085X	850	<b>905</b>
5L095A	5R095X	950	<b>950</b>
5L105A	5R105X	1050	<b>990</b>
5L115A	5R115X	1150	<b>1020</b>

Nr art.	X	Y	A	B	Hn	Hr	H
5L055A	550	80	772	300	79-106	15	105-132
5L065A	650	80	872	300	79-106	15	105-132
5L075A	750	80	972	300	79-106	15	105-132
5L085A	850	80	1072	300	79-106	15	105-132
5L095A	950	80	1172	300	79-106	15	105-132
5L105A	1050	80	1272	300	79-106	15	105-132
5L115A	1150	80	1372	300	79-106	15	105-132

W numerze artykułu rusztu symbol „X” należy zastąpić symbolem wzoru rusztu: B – Basic (do zabudowy płytkami), F – Flowers, Q – Quadro, R – Rain, S – Steel.