





Chrome 01

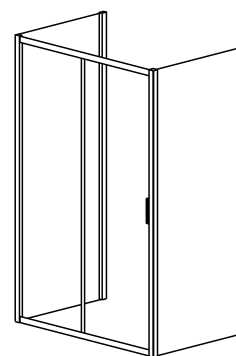
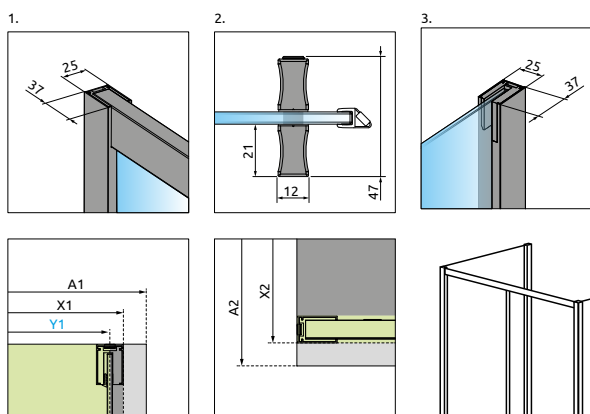
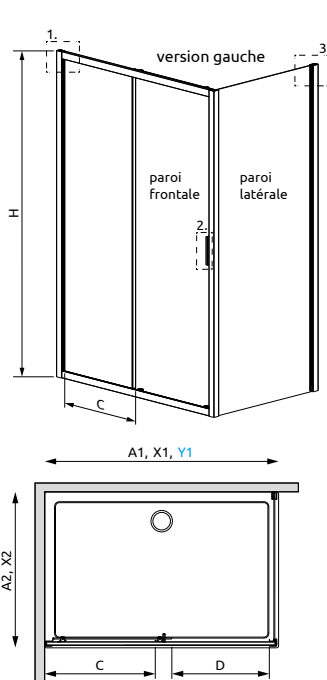
2 ARTICLES : PAROI FRONTALE + PAROI LATÉRALE

ARTICLE 1: PAROI FRONTALE (universelle)

Modèle	Paroi totale X1	Passage D	Article	RIX
100	98,5-100,5	40	10260100-01-01	
110	108,5-110,5	45	10260110-01-01	
120	118,5-120,5	50	10260120-01-01	
130	128,5-130,5	55	10260130-01-01	
140	138,5-140,5	60	10260140-01-01	

ARTICLE 2: PAROI LATÉRALE (universelle)

Modèle	Paroi totale X2	Article	RIX
80	78,5-80	10270080-01-01	
90	88,5-90	10270090-01-01	



Il est possible d'avoir une paroi en milieu de mur en forme de "U". Pour cela, il faut commander :  
 - 1 partie frontale  
 - 2 parties latérales

NAVIGATION: EN ANGLE – COULISSANTE

