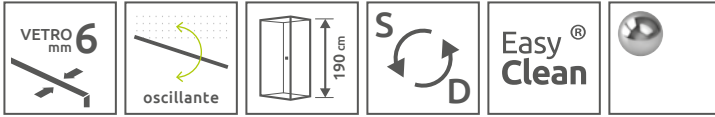
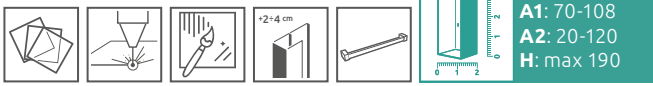




Twist DW+S



OPZIONI AGGIUNTIVE



Prezzo su misura, pag. 8

A1: 70-108
A2: 20-120
H: max 190

**2 CODICI ARTICOLO:
PARETE FRONTALE + PARETE LATERALE**

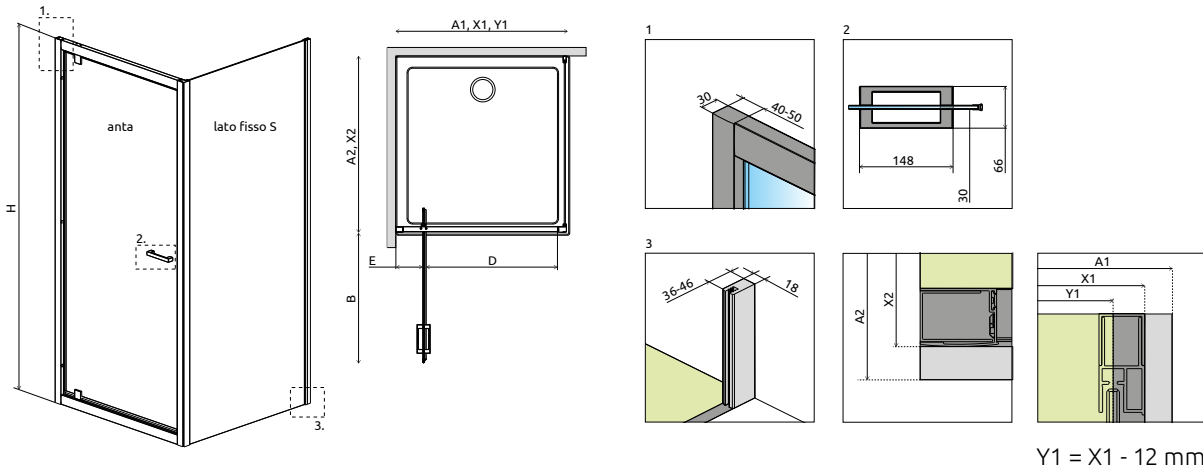
ARTICOLO 1: PARETE FRONTALE (reversibile)

Modello	Piatto doccia A1	Box doccia X1	Apertura D	Porta B	N. art.	PREZZO
70	68,5-69,5	67,5-68,5	≈ 48	≈ 46	S-382000-01	
80	78,5-79,5	77,5-78,5	≈ 58	≈ 56	S-382001-01	
90	88,5-89,5	87,5-88,5	≈ 68	≈ 66	S-382002-01	
100	98,5-99,5	97,5-98,5	≈ 78	≈ 76	S-382003-01	

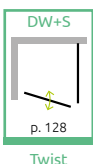
ARTICOLO 2: PARETE LATERALE (reversibile)

Modello	Piatto doccia A2	Box doccia X2	N. art.	PREZZO
70	68,5-69,5	67,5-68,5	S-382009-01	
75	73,5-74,5	72,5-73,5	S-382010-01	
80	78,5-79,5	77,5-78,5	S-382011-01	
90	88,5-89,5	87,5-88,5	S-382012-01	
100	98,5-99,5	97,5-98,5	S-382013-01	

Se il tuo piatto doccia (A1/A2) dopo l'installazione misura 80, 90, 100... come nella colonna „Modello“, è possibile ordinare questo prodotto con lo stesso prezzo. Chiedi maggiori informazioni.



NAVIGAZIONE: ANGOLARE - BATTENTE IN/OUT



Arta

Nes