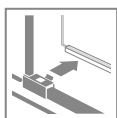


Idea DWD

Виріб з чорною фурнітурою можна подивитися на стор. 197



Цей виріб є з фурнітурою кольору:



01 Хром 54 Чорний 09 Золотий 04 Білий

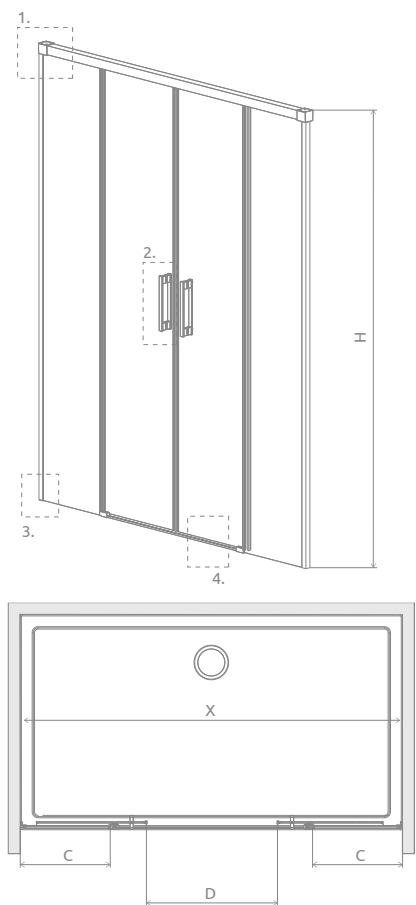
Новинка



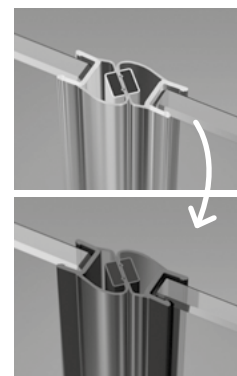
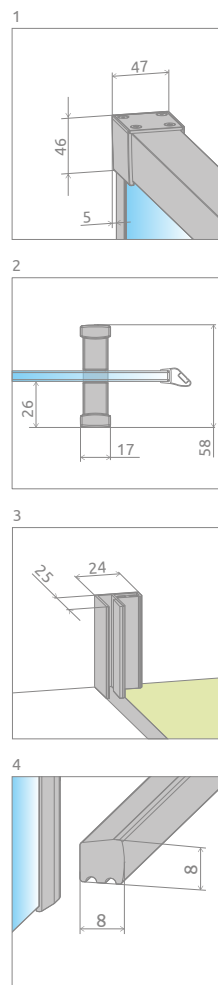
Idea DWD + душова плита

Модель	ПРОЗОРЕ СКЛО			
	Фурнітура CHROME № арт.	Фурнітура BLACK № арт.	Фурнітура WHITE № арт.	Фурнітура GOLD № арт.
DWD 140	387124-01-01	387124-54-01	387124-04-01	387124-09-01
DWD 150	387125-01-01	387125-54-01	387125-04-01	387125-09-01
DWD 160	387126-01-01	387126-54-01	387126-04-01	387126-09-01
DWD 170	387127-01-01	387127-54-01	387127-04-01	387127-09-01
DWD 180	387128-01-01	387128-54-01	387128-04-01	387128-09-01
DWD 190	387129-01-01	387129-54-01	387129-04-01	387129-09-01
DWD 200	387120-01-01	387120-54-01	387120-04-01	387120-09-01

ТЕХНІЧНІ МАЛЮНКИ



Модель	X	X	D	H
DWD 140	1385-1415	320-335	550	2005
DWD 150	1485-1515	335-350	580	2005
DWD 160	1585-1615	370-385	650	2005
DWD 170	1685-1715	385-400	680	2005
DWD 180	1785-1815	420-435	750	2005
DWD 190	1885-1915	435-450	780	2005
DWD 200	1985-2015	470-485	850	2005




За додаткову плату є можливість заміни прозорих ущільнювачів на чорні:
 – варіант №1 – тільки магнітні ущільнювачі,
 – варіант №2 – усі ущільнювачі (магнітні, вертикальні та горизонтальні).
 Вибраний варіант слід чітко вказати у замовленні.

ДОДАТКОВІ ОПЦІЇ



НА ЗАМОВЛЕННЯ стор. 6
 ВАРІАНТИ СКЛА стор. 11
 ДРУК/ГРАВІЮВАННЯ НА СКЛІ стор. 26/30
 РОЗШИРЮВАЛЬНІ ПРОФІЛІ стор. 21
 РУШНИКОТРИМАЧ стор. 14
 ЗАМІНА УЩІЛЬНЮВАЧІВ стор. 17

Розширювальні профілі	Фурнітура CHROME № арт.	Фурнітура BLACK № арт.	Фурнітура WHITE № арт.	Фурнітура GOLD № арт.
 Профіль +2 см – можливо встановити лише з боку: нерухомої передньої стінки	P01-ID-001-01	P01-ID-001-54	P01-ID-001-04	P01-ID-001-09

МОДЕЛЬНИЙ РЯД

