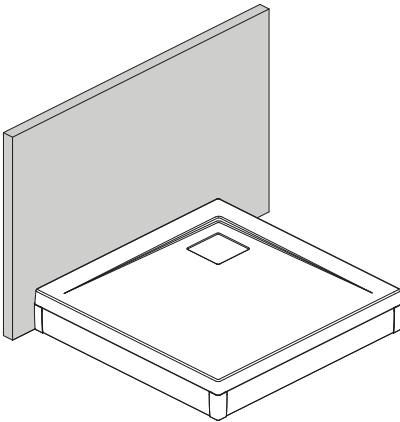
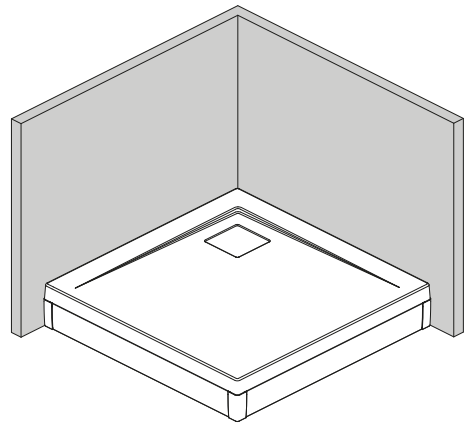
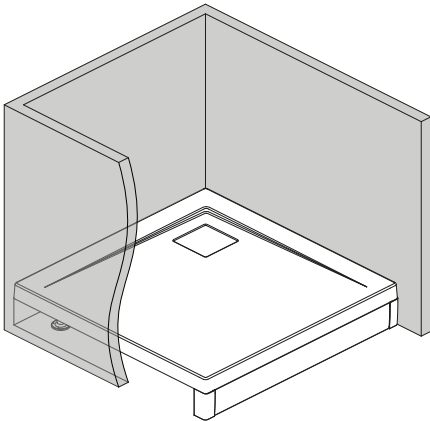
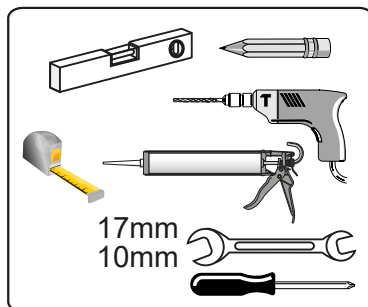
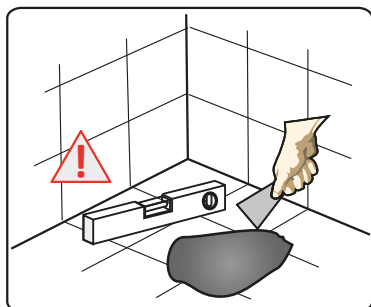
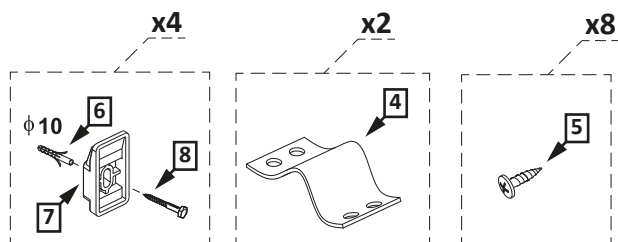
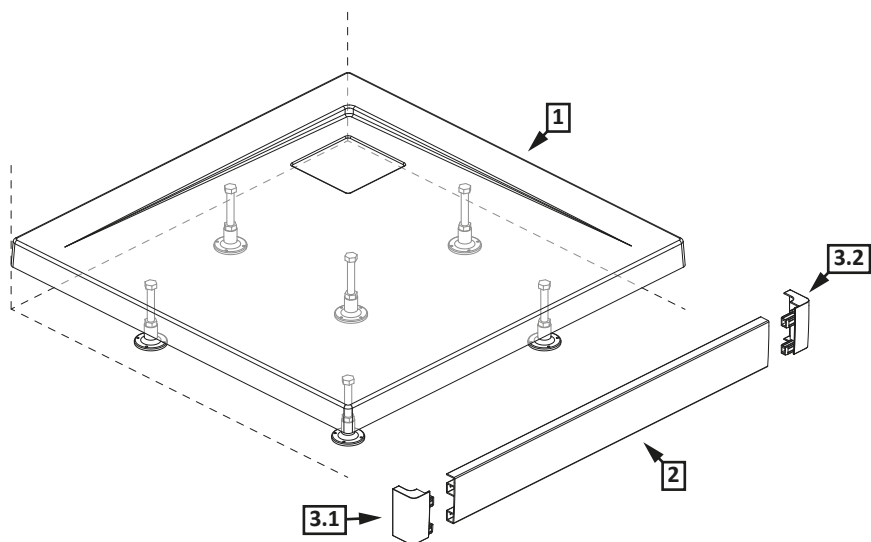


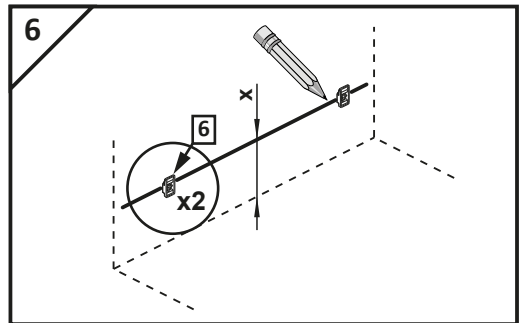
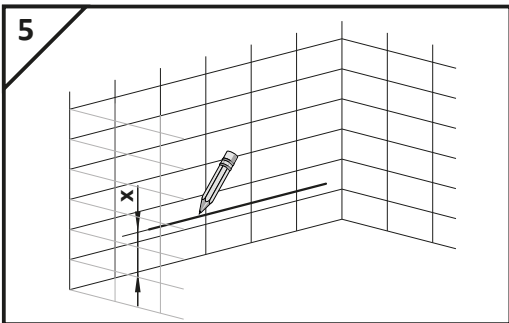
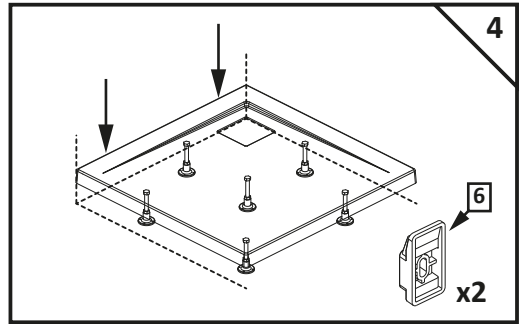
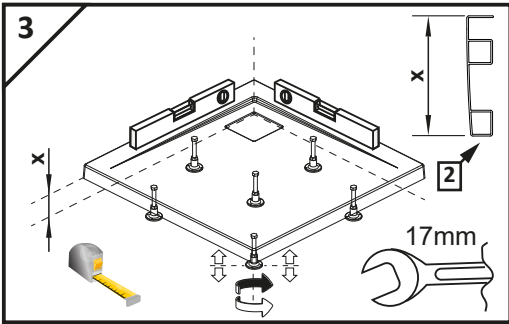
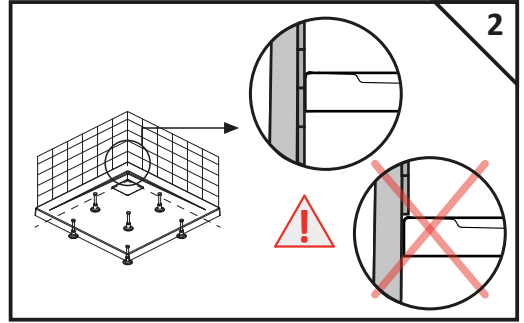
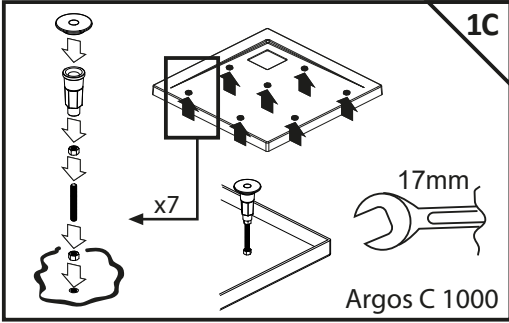
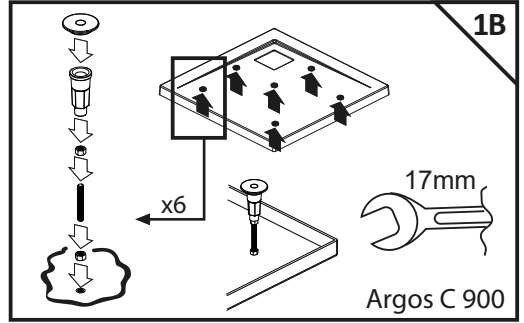
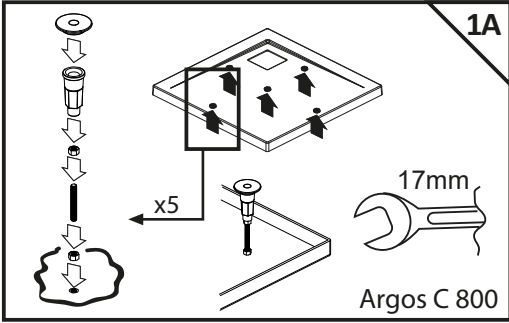
# ARGOS C

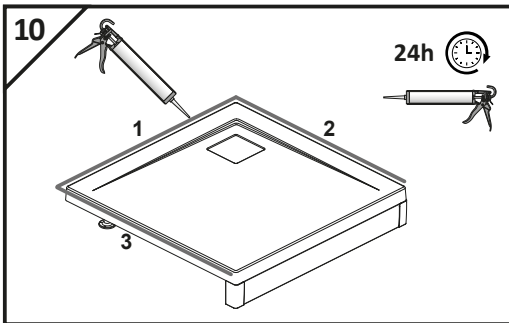
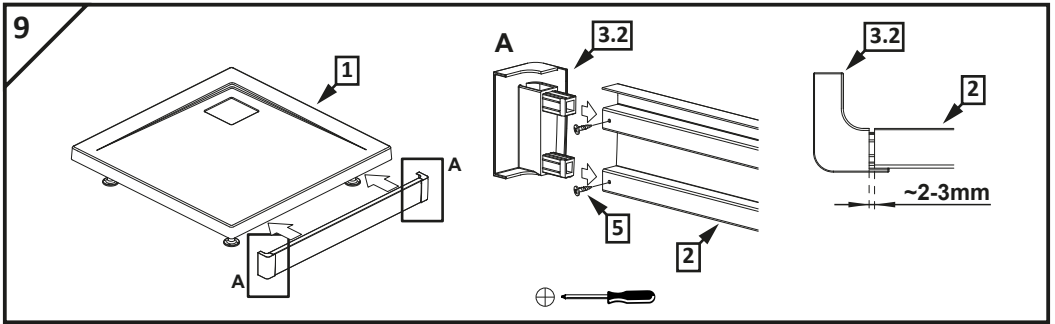
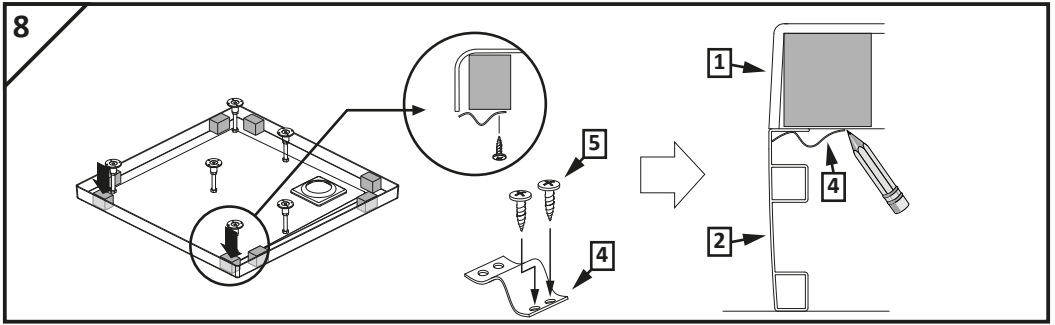
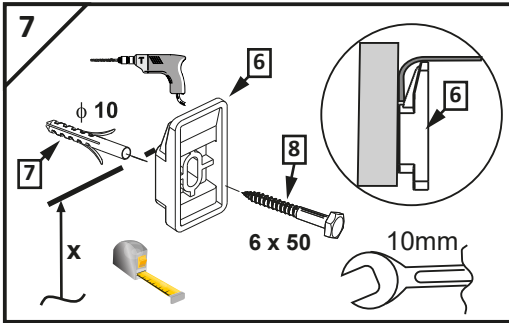


- 
- PL** Instrukcja montażu brodzika z obudową
  - GB** Assembly instruction for shower tray with panels
  - D** Montageanleitung der Duschwanne mit Schürze
  - SK** Návod na inštaláciu sprchovej vaničky s čelným panelom
  - CZ** Montážní návod pro sprchové vaničky s panelem
  - RUS** Инструкция по установке поддона с панелью
  - UA** Інструкція по установці піддона з панеллю
  - H** Szerelési utasítások előlapos zuhanytálcákhoz
  - RO** Instrucțiuni de instalare cădița de duș cu carcasă
-

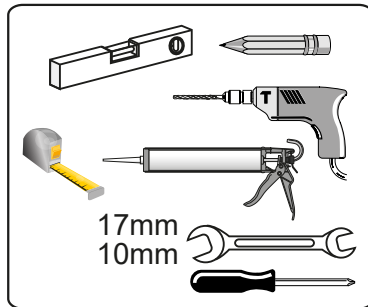
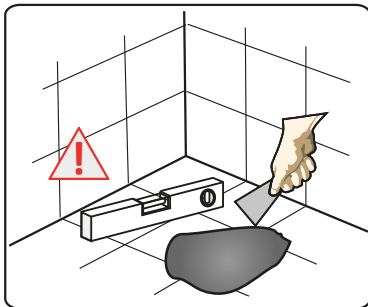
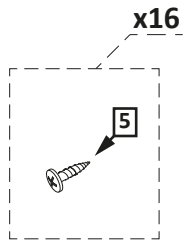
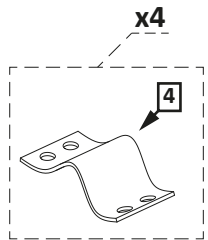
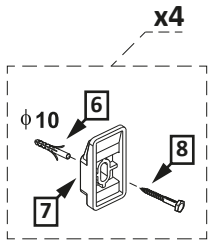
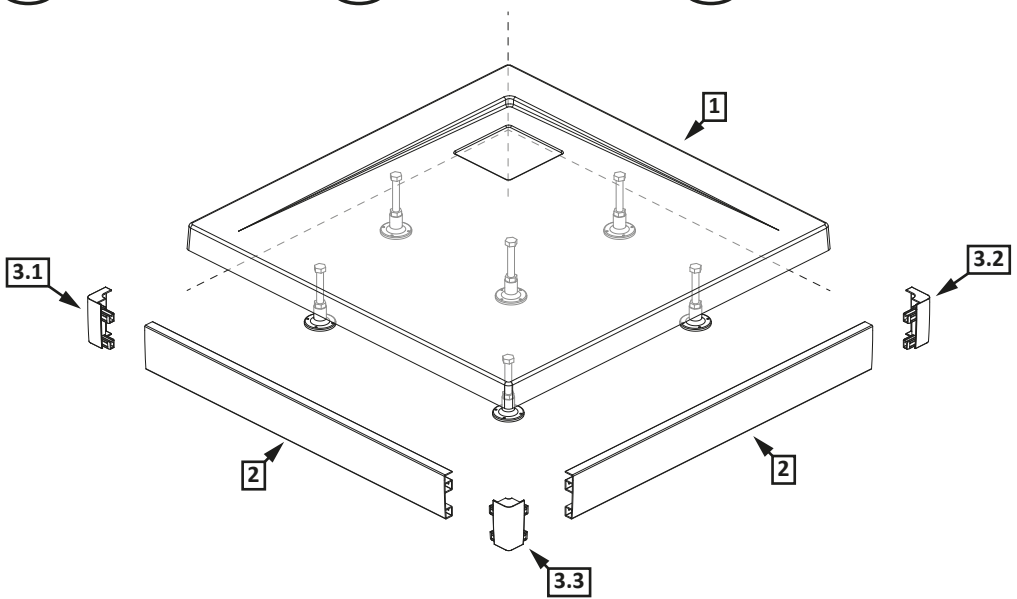
- |                                |                             |                            |
|--------------------------------|-----------------------------|----------------------------|
| <b>PL</b> Wariant jednostronny | <b>SK</b> S čelným panelom  | <b>UA</b> Варіант для ніши |
| <b>GB</b> I-shaped version     | <b>CZ</b> čelní varianta    | <b>H</b> I alakú változat  |
| <b>D</b> Einseiten-Variante    | <b>RUS</b> Вариант для ниши | <b>RO</b> Panou frontal    |

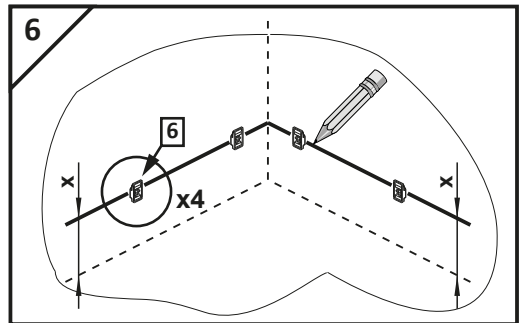
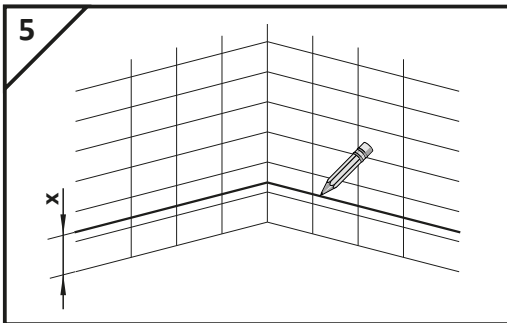
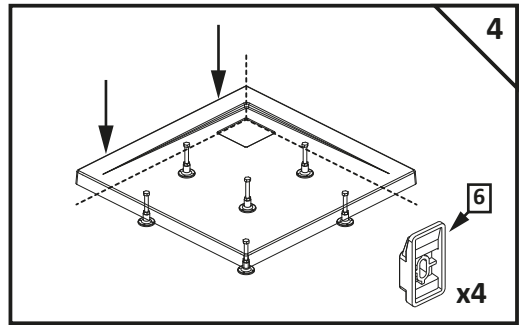
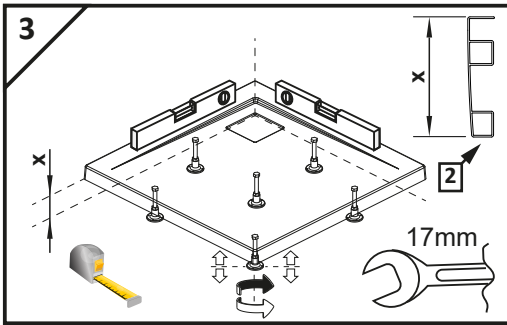
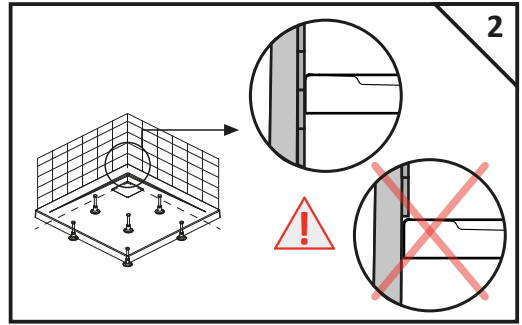
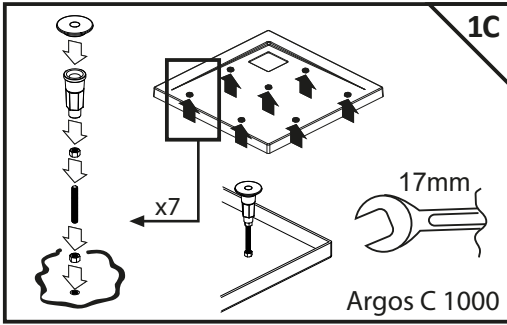
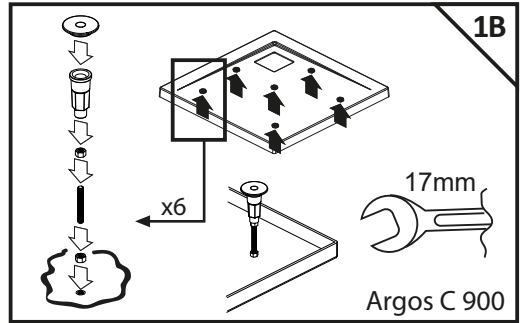
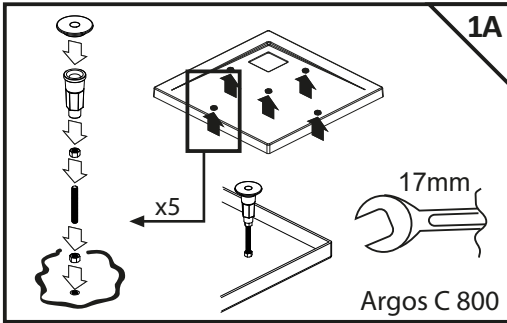


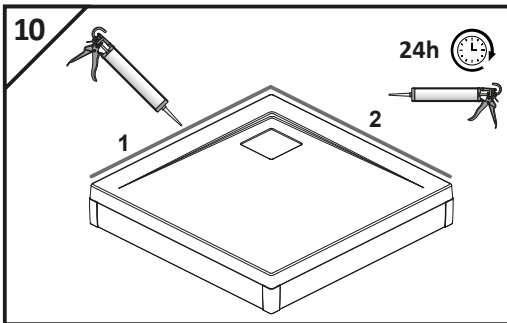
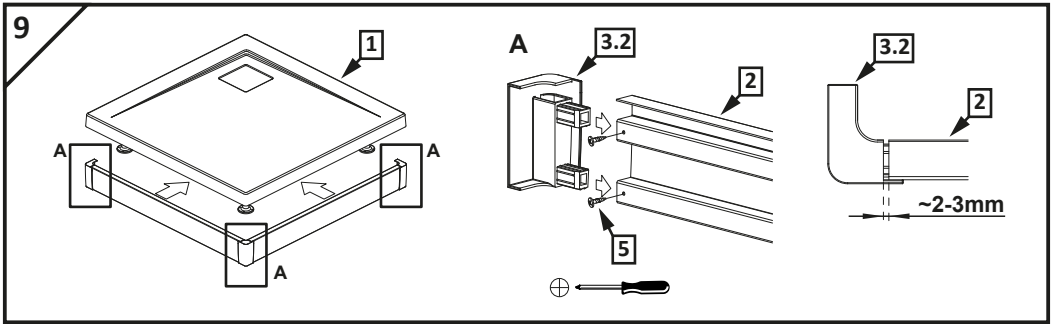
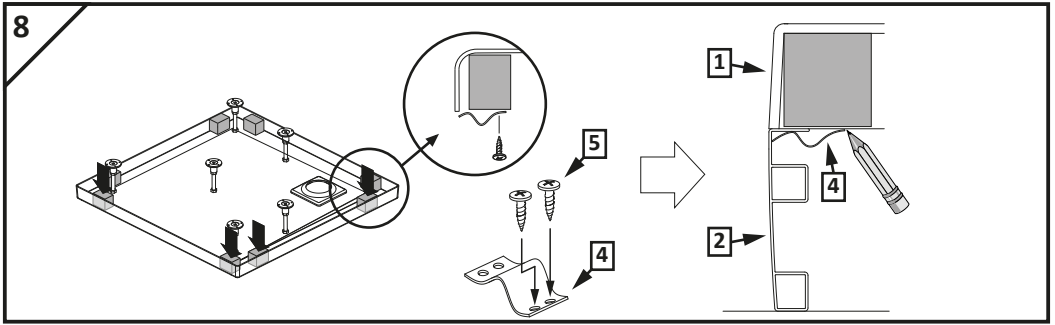
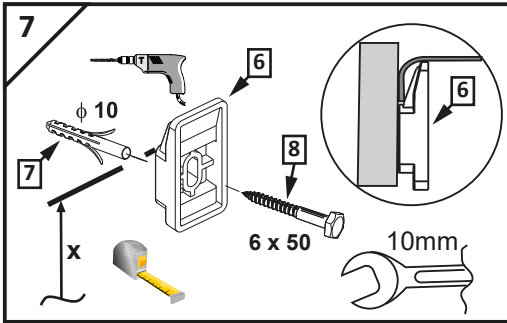




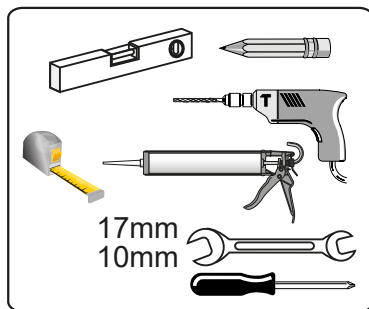
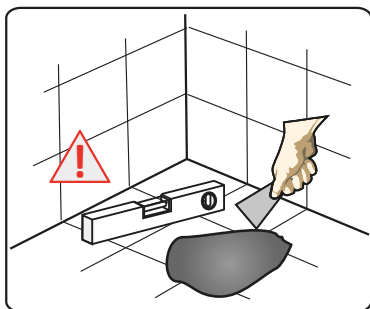
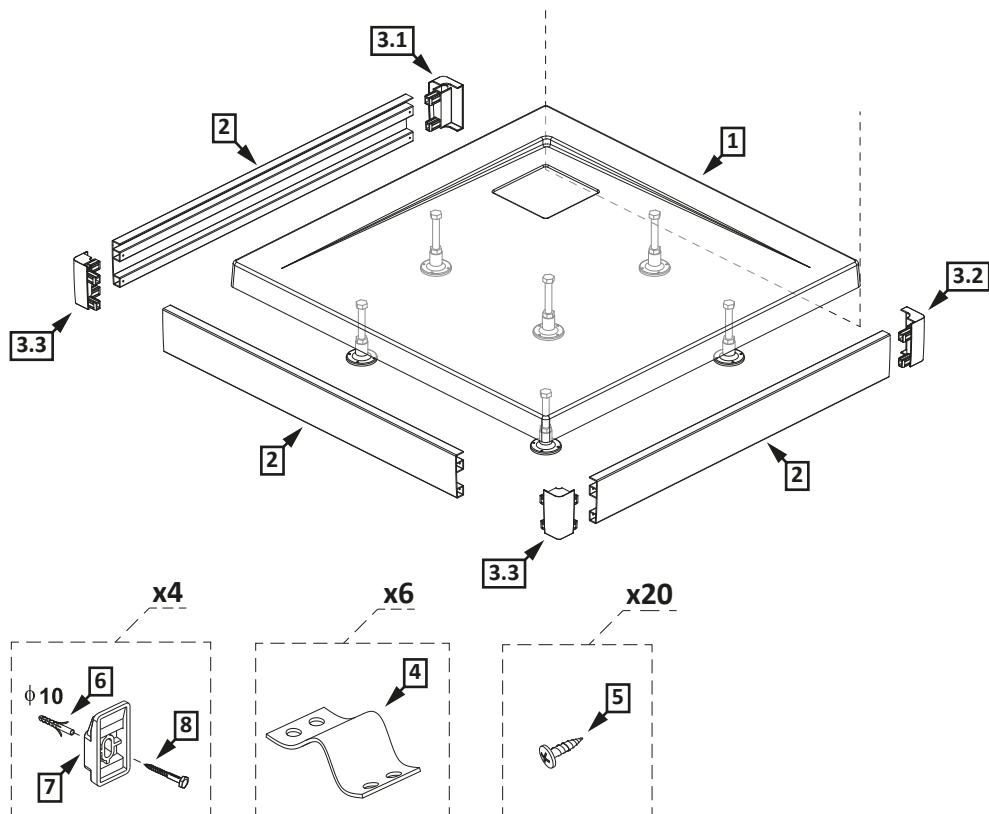
- |                                |   |  |
|--------------------------------|---|--|
| <b>PL</b> Wariant dwustronny L | <b>SK</b> S čelným panelom L              | <b>UA</b> Варіант для встановлення в кутку Г |
| <b>GB</b> L-shaped version     | <b>CZ</b> Varianta do tvaru L             | <b>H</b> L alakú változat                    |
| <b>D</b> Zweiseiten-Variante   | <b>RUS</b> Вариант для установки в углу Г | <b>RO</b> Panou cu doua laturi               |



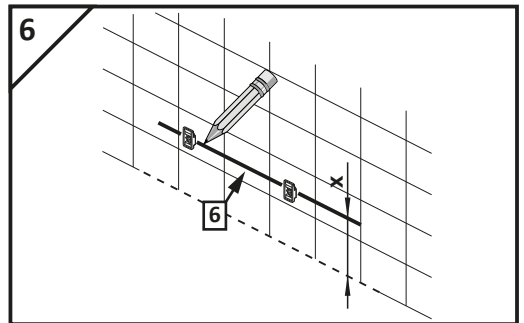
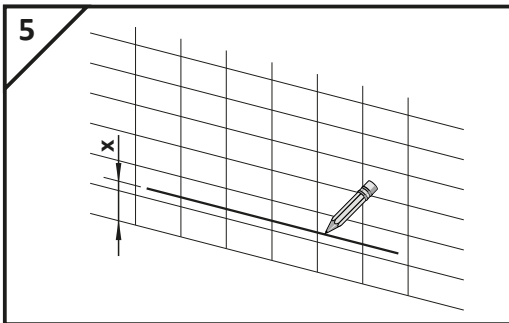
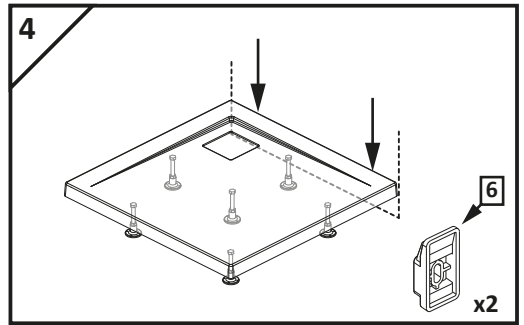
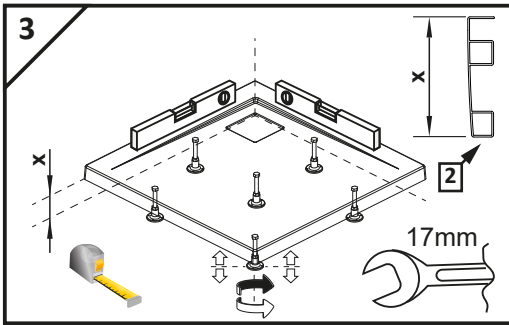
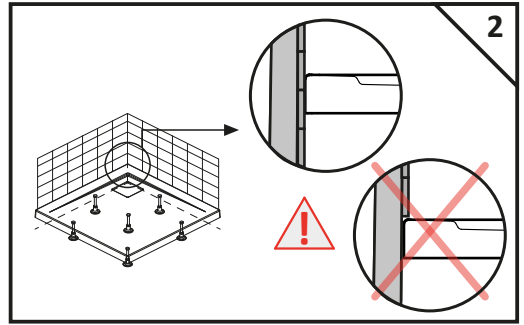
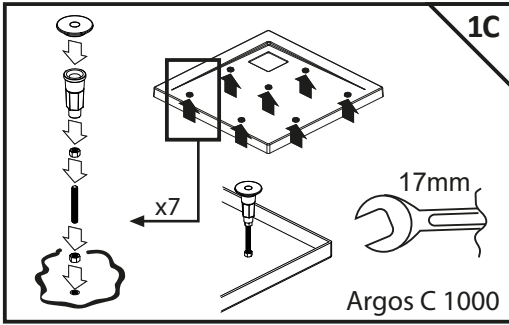
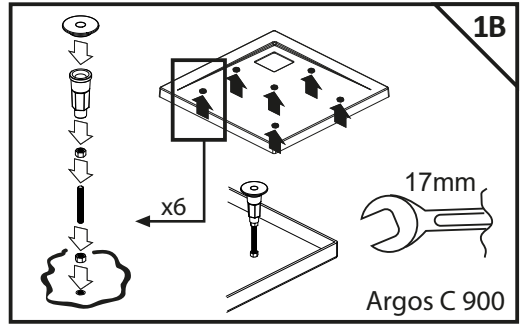
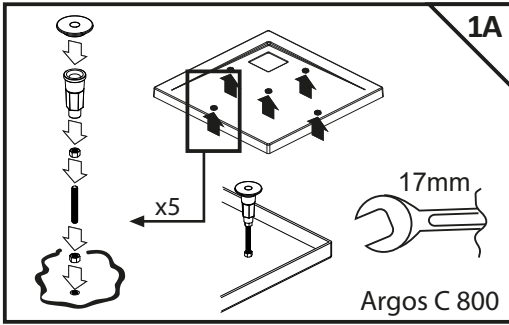


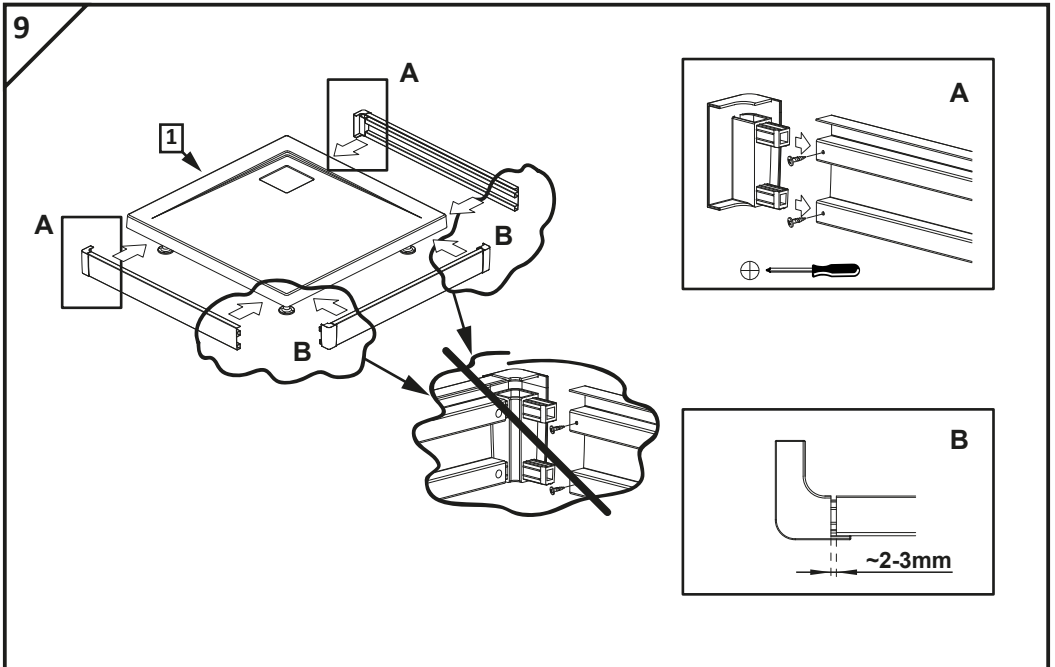
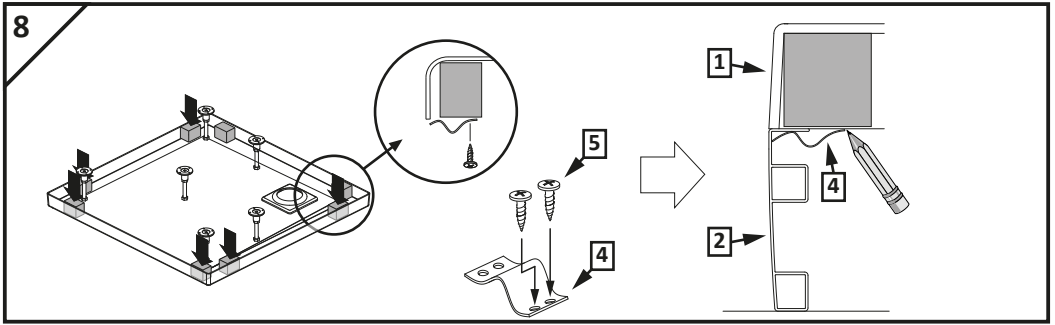
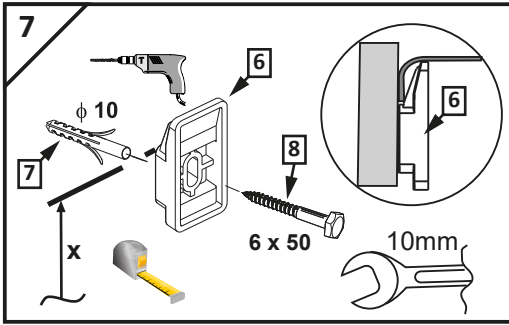


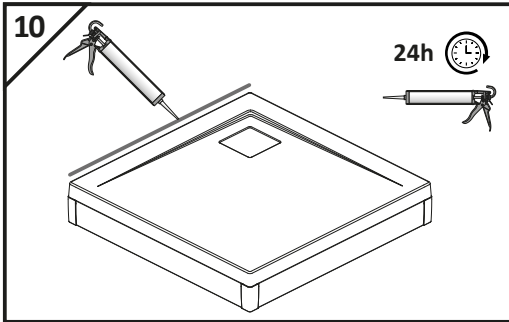
- PL** Wariant trzysronny U    **SK** S čelným panelom U    **UA** Варіант для пристінної kabіни П  
**GB** U-shaped version    **CZ** Varianta do tvaru U    **H** U alakú változat  
**D** Dreiseiten-Variante    **RUS** Вариант для пристенной kabіны П    **RO** Panou cu trei laturi











## WARUNKI GWARANCJI

Brodziki

1. Gwarancja udzielana jest na okres 24 miesięcy.
2. Terytorialny zakres gwarancji ogranicza się do obszaru Rzeczypospolitej Polskiej.
3. Okres gwarancji rozpoczyna się z chwilą dokonania zakupu produktu, a warunkiem świadczenia usług gwarancyjnych jest przedłożenie przez Kupującego dowodu zakupu.
4. Gwarancja nie obejmuje:
  - a) uszkodzeń mechanicznych wyrobu (pęknięcia, wygięcia, zarysowania itp.) powstałych wskutek niewłaściwego obchodzenia się z produktem,
  - b) czynności związanych z konserwacją, czyszczeniem, regulacją produktu,
  - c) nieznacznych odchyłeń produktów od ich zadanych właściwości, które nie mają żadnego wpływu na wartość użytkową produktu,
  - d) wad i uszkodzeń spowodowanych:
    - montażem niezgodnym z instrukcją montażu załączoną przez producenta do wyrobu,
    - dokonywaniem samodzielnych napraw i przeróbek,
    - wytrącaniem się osadów z użytkowanej wody,
    - nieodpowiednią pielęgnacją wyrobów np. stosowaniem do czyszczenia niewłaściwych środków chemicznych,
    - niewłaściwą eksploatacją wyrobu tj. niezgodną z przeznaczeniem produktu.
5. W przypadku zasadnego zgłoszenia reklamacji firma Radaway Sp. z o.o. zobowiązuje się do:
  - a) bezpłatnego dostarczenia brakujących lub wadliwych części,
  - b) udzielenia stosownej porady,
  - c) dokonania naprawy w możliwie najkrótszym, uzgodnionym z Kupującym terminie,
  - d) wymiany towaru na wolny od wad, jeżeli naprawa jest niemożliwa lub wymaga nadmiernych kosztów.
6. Produkt należy dokładnie sprawdzić w terminie 30 dni od daty zakupu, w przeciwnym razie prawo do reklamacji z tytułu niekompletności i ewentualnych szkód powstałych w transporcie wygasa (nie dotyczy wad ukrytych).
7. Przystąpienie do montażu produktu jest równoznaczne z brakiem stwierdzenia jego widocznych wad oraz oznacza, iż produkt zawiera wszystkie wymagane elementy.
8. Kupujący traci gwarancję w przypadku nie zgłoszenia sprzedającemu wady w terminie 2 miesięcy od ujawnienia się wady. Należy zaprzestać użytkowania wyrobu natychmiast po stwierdzeniu wady w celu uniknięcia powstania większych szkód.
9. Koszty związane z uszkodzeniami powstałymi w skutek montażu lub demontażu produktu nie podlegają zwrotowi.
10. Niedopełnienie warunków zawartych w instrukcji montażu powoduje utratę prawa

do napraw gwarancyjnych.

11. Nieuzasadnione wezwania serwisu będą podstawą do obciążenia Kupującego kosztami dojazdu i naprawy.
12. Firma Radaway Sp. z o.o. zastrzega sobie prawo wprowadzenia zmian w oferowanych produktach.
13. Reklamację produktów zakupionych na terenie Rzeczypospolitej Polskiej można zgłosić w punkcie zakupu produktu lub bezpośrednio u producenta pod adresem mailowym serwis@radaway.pl wraz z przesłaniem dowodu zakupu.

## Utrzymanie w czystości i konserwacja kabiny

Do codziennej pielęgnacji należy używać miękkiej szmatki. Do czyszczenia wystarczy przyjazne dla środowiska, łagodne środki czyszczące w postaci płynów. W żadnym wypadku nie należy stosować ostrych przedmiotów, chemikaliów lub środków szorujących, które prowadzą do zarysowań powierzchni brodzika i utraty gwarancji.

## Ważne informacje

1. Montaż brodzika należy dokonywać zgodnie z załączoną instrukcją. Przystąpienie do montażu produktu jest równoznaczne z akceptacją warunków gwarancji.
2. Produkt powinien być transportowany i składowany wyłącznie w oryginalnym opakowaniu. Każdy inny sposób transportu i składowania może spowodować uszkodzenia mechaniczne powodujące utratę gwarancji.
3. Pomieszczenie, w którym będzie zamontowany produkt musi spełniać następujące warunki:
  - posiadać zgodnie z warunkami technicznymi zlokalizowany dopływ i odpływ wody,
  - posiadać dobrze wypoziomowane podłoże,
  - posiadać zgodną z wymaganiami technicznymi wentylację.

Niniejsza gwarancja nie wyłącza, nie ogranicza ani nie zawiesza uprawnień Kupującego wynikających z przepisów o rękojmi za wady rzeczy sprzedanej.



### **Radaway Sp. z o.o.**

Jasin, ul. Rabowicka 59, 62-020 Swarzędz, [www.radaway.pl](http://www.radaway.pl)

tel. +48 61 835 75 10, faks +48 61 835 75 11

**Pomoc techniczna:** tel. +48 61 835 75 20 w godz. 8.00-16.00