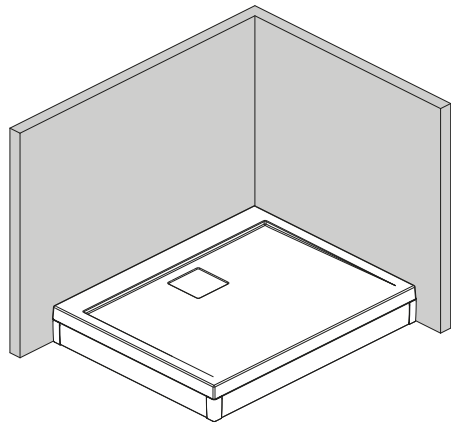
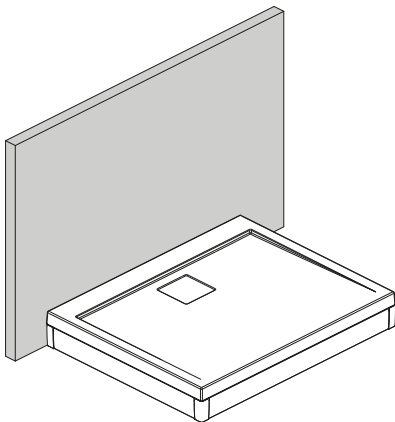
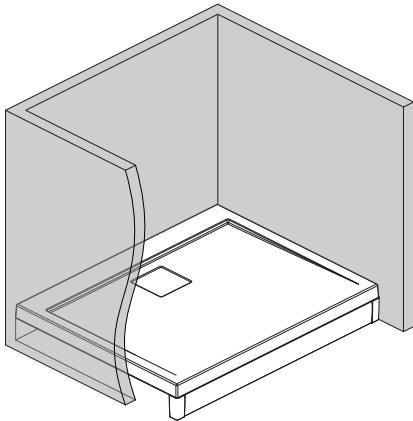


ARGOS D



-
- PL** Instrukcja montażu brodzika z obudową
 - GB** Assembly instruction for shower tray with panels
 - D** Montageanleitung der Duschwanne mit Schürze
 - SK** Návod na inštaláciu sprchovej vaničky s čelným panelom
 - CZ** Montážní návod pro sprchové vaničky s panelem
 - RUS** Инструкция по установке поддона с панелью
 - UA** Інструкція по установці піддона з панеллю
 - H** Szerelési utasítások előlapos zuhanytálcákhoz
 - RO** Instrucțiuni de instalare cădița de duș cu carcasă
-

PL Wariant jednostronny

SK S čelným panelom

UA Варіант для ніши

GB I-shaped version

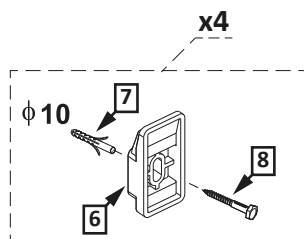
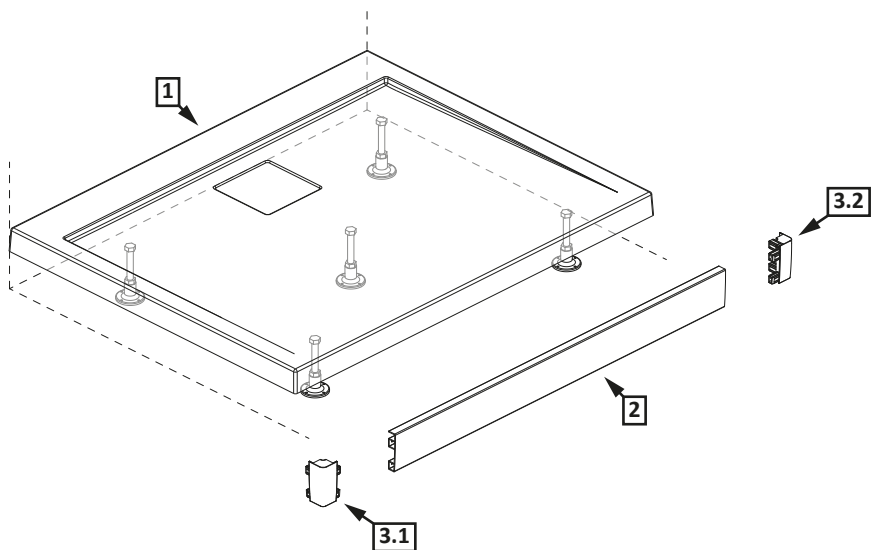
CZ čelní varianta

H I alakú változat

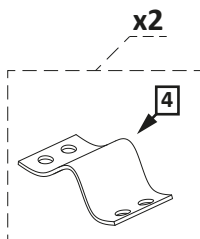
D Einseiten-Variante

RUS Вариант для ниши

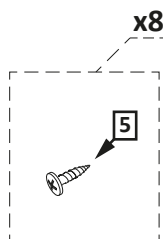
RO Panou frontal



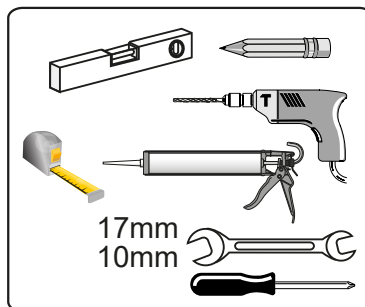
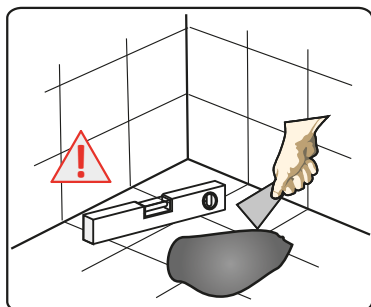
x4



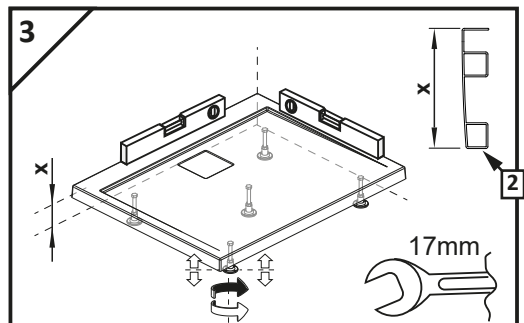
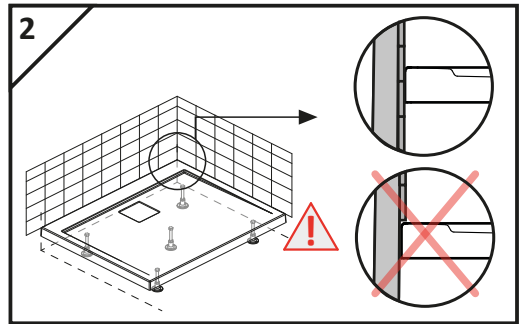
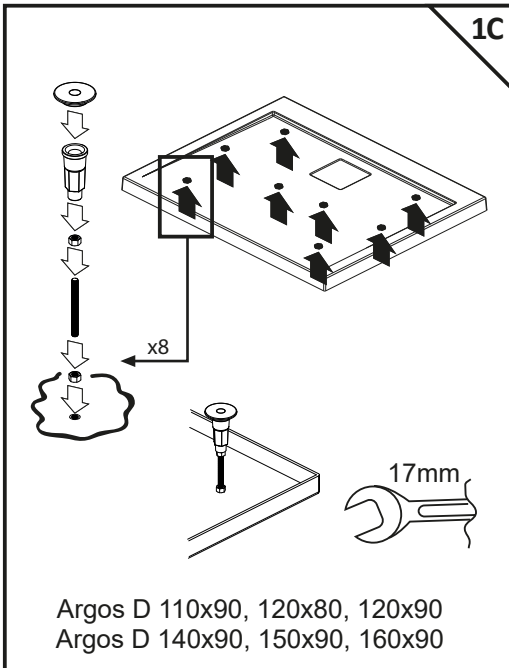
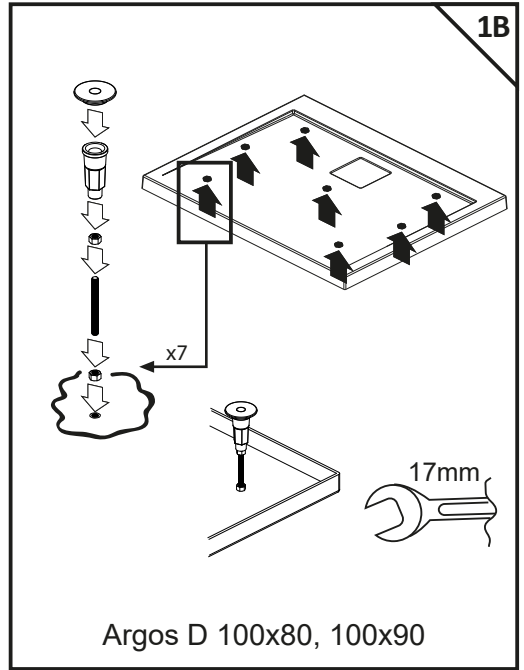
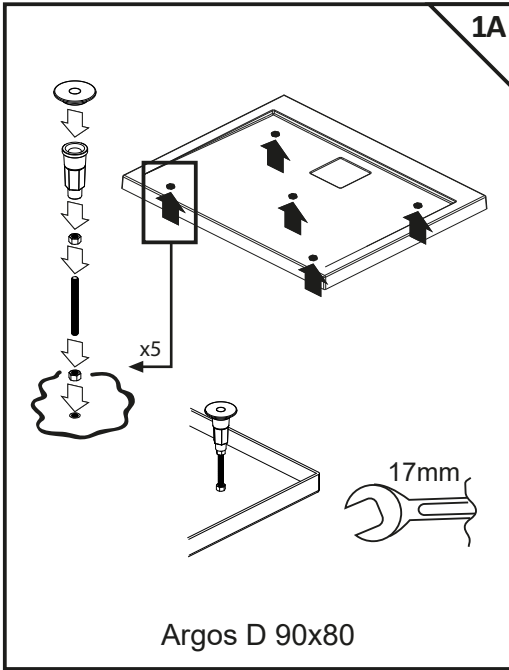
x2

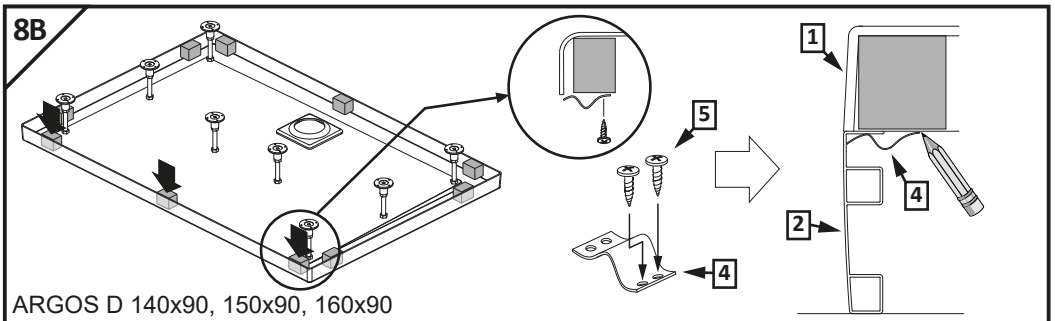
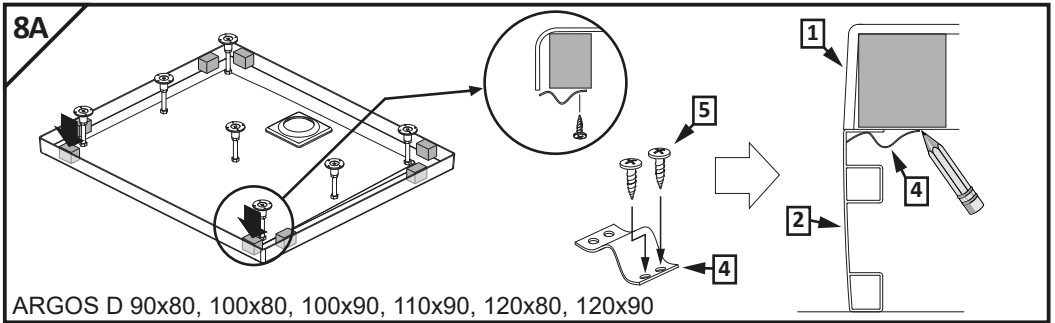
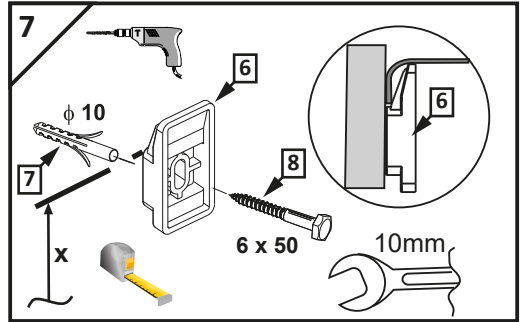
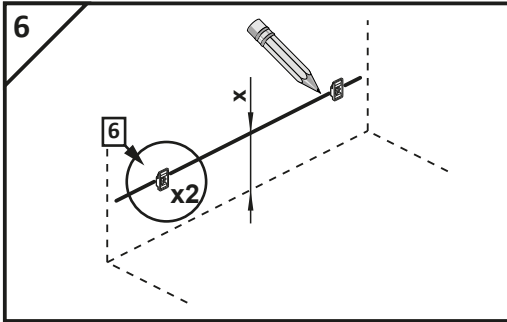
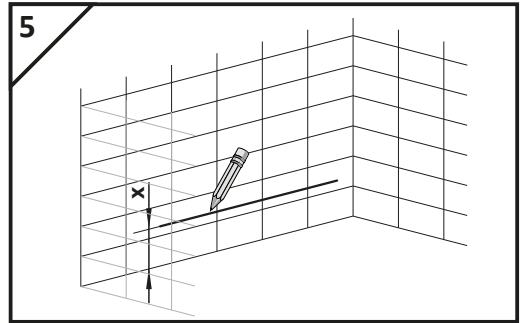
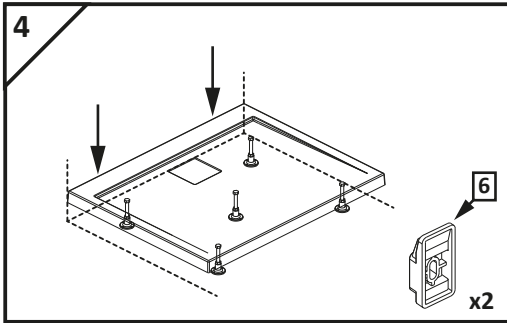


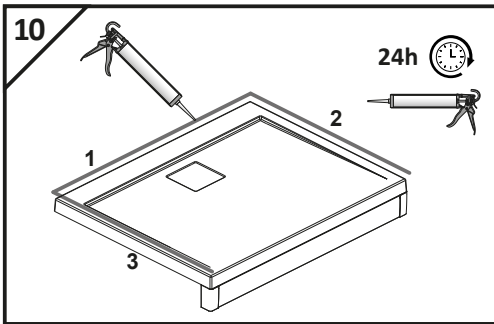
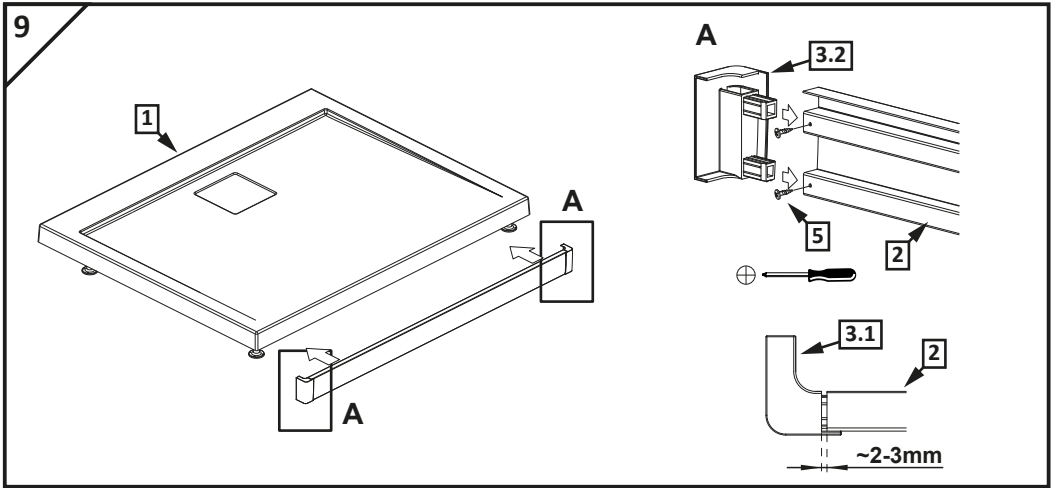
x8



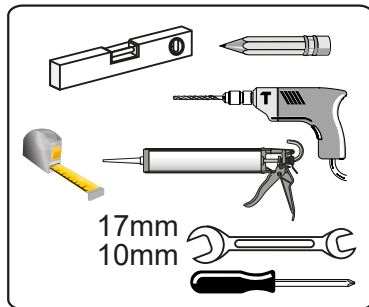
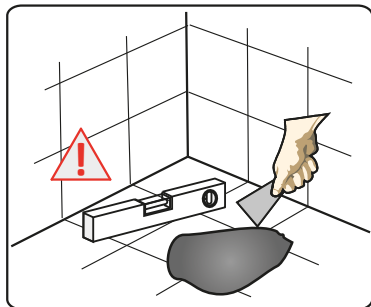
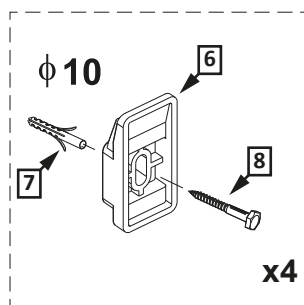
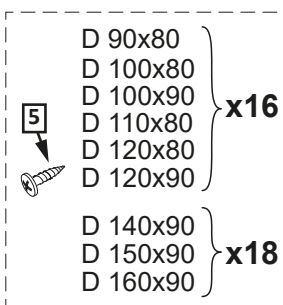
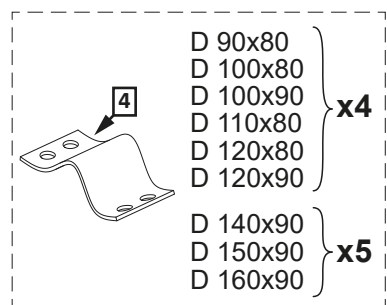
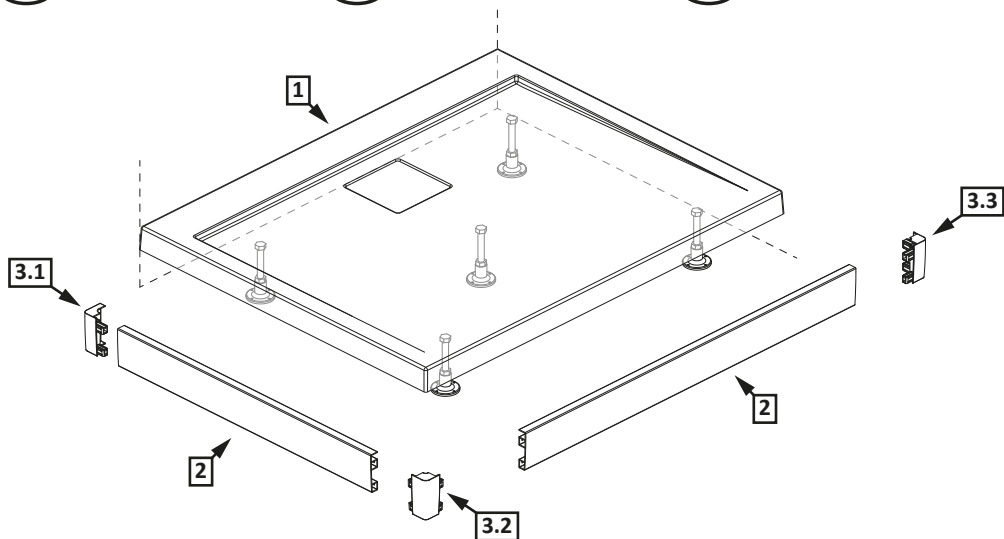
17mm
10mm

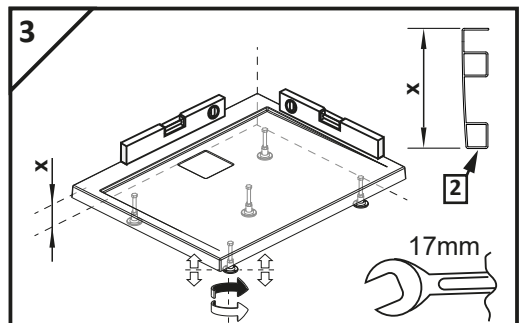
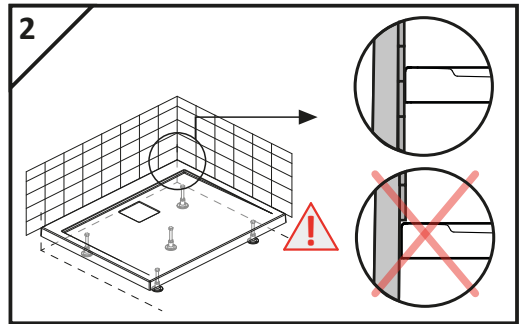
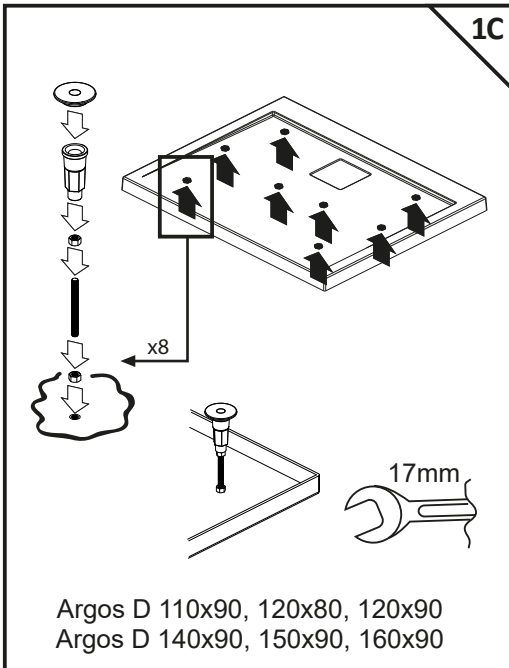
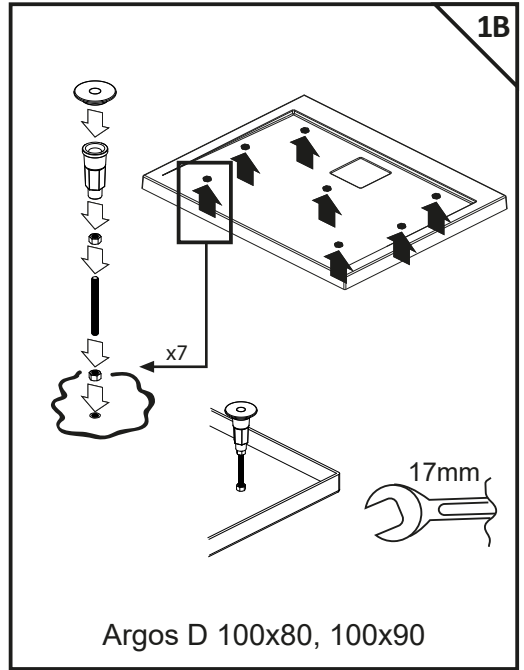
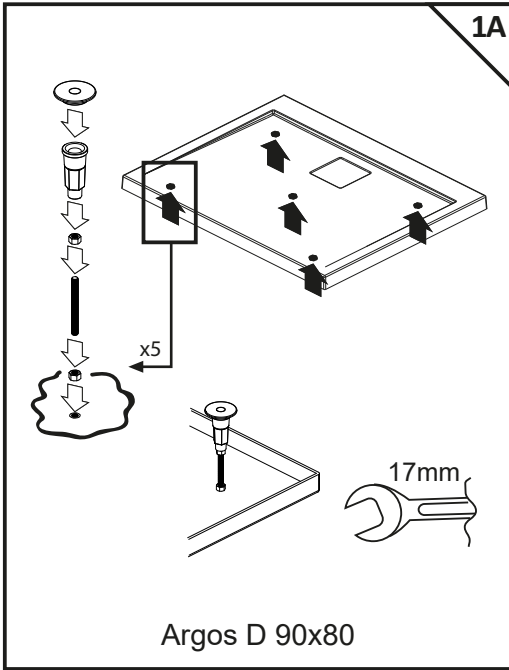


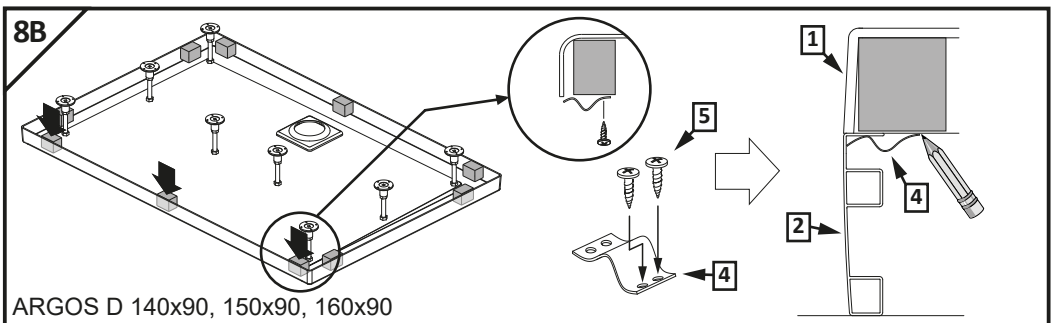
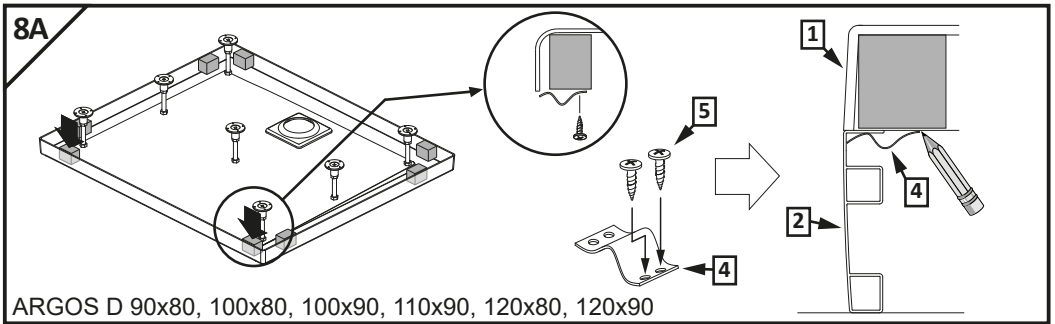
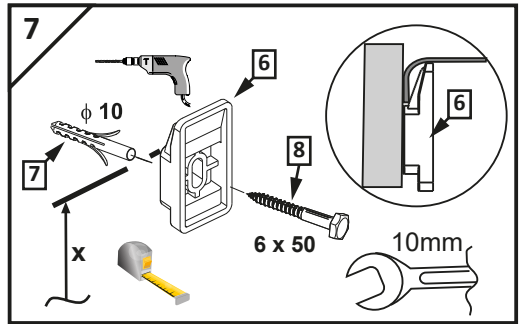
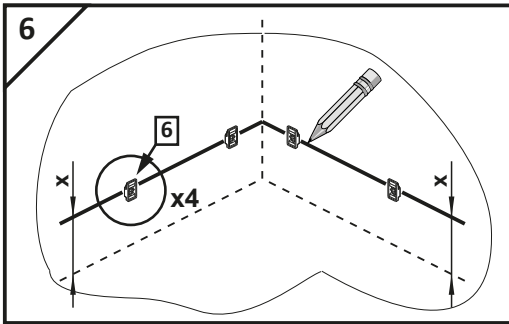
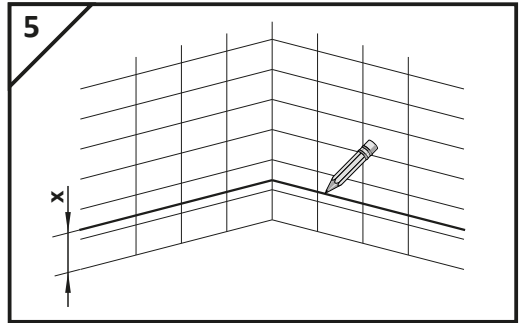
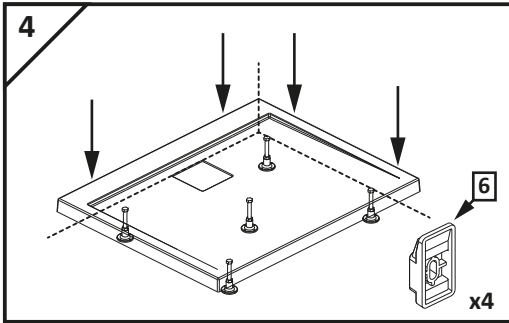


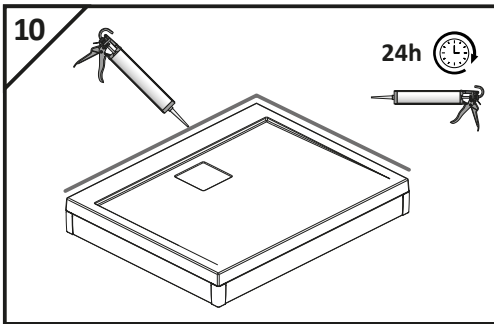
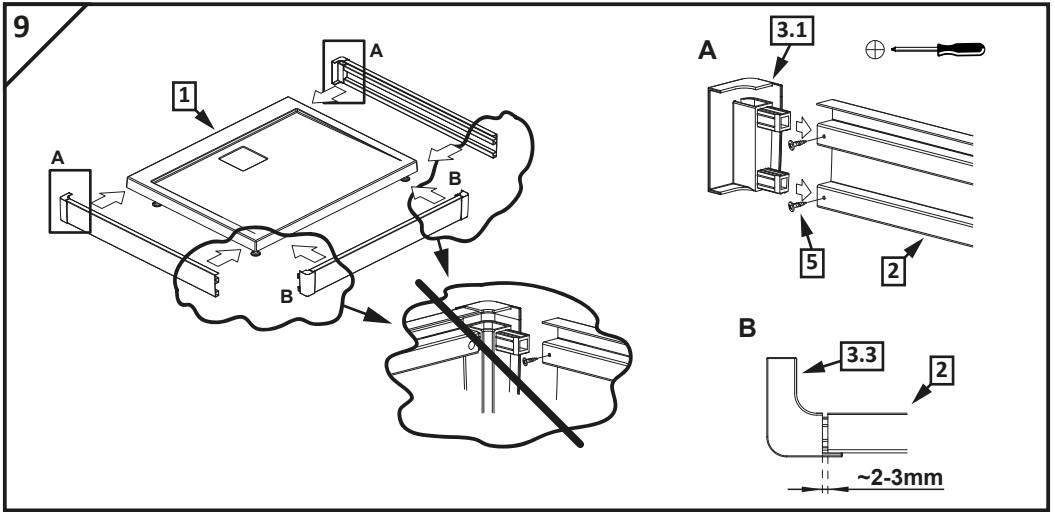


- PL** Wariant dwustronny L **SK** S čelným panelom L **UA** Варіант для встановлення в кутку Г
GB L-shaped version **CZ** Varianta do tvaru L **H** L alakú változat
D Zweiseiten-Variante **RUS** Вариант для установки в углу Г **RO** Panou cu doua laturi

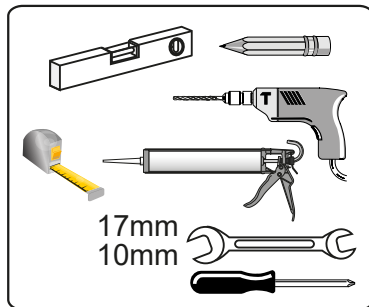
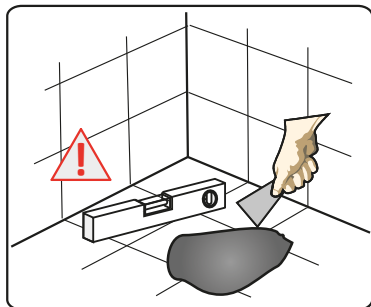
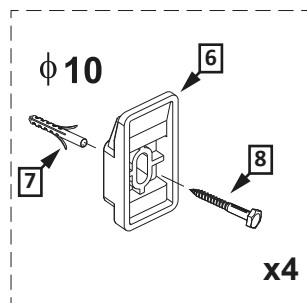
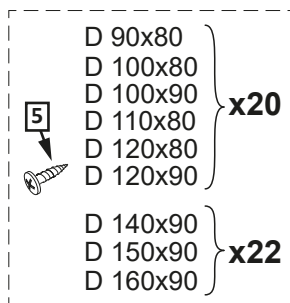
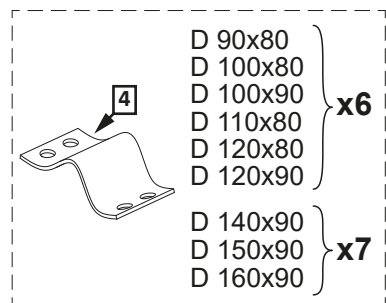
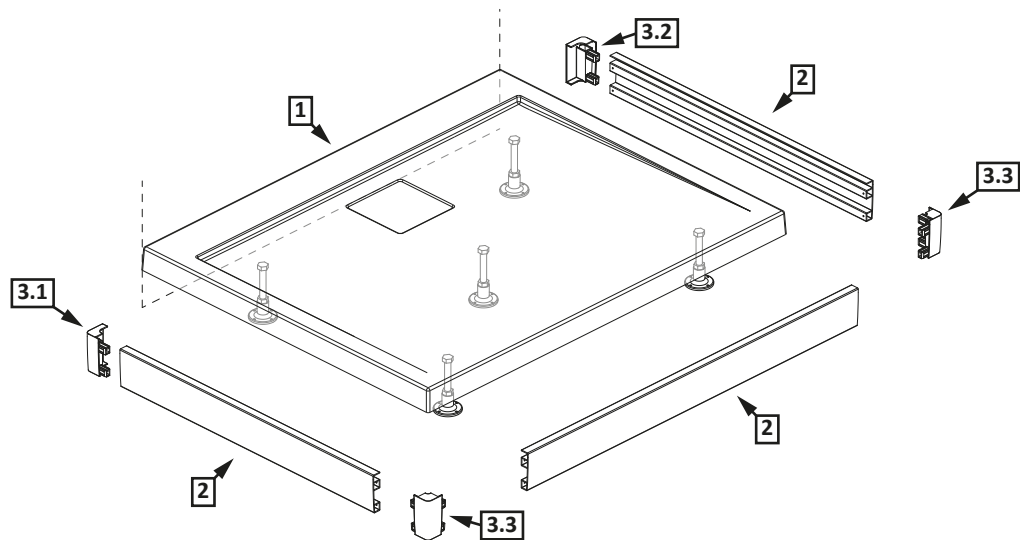


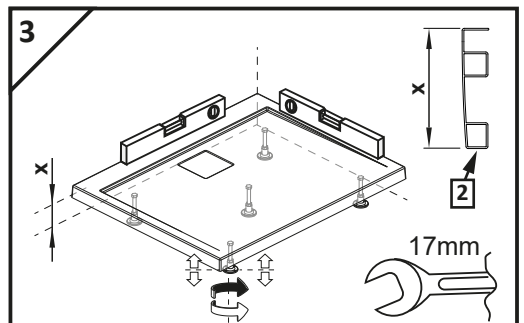
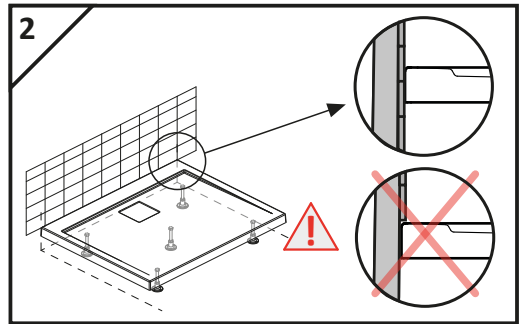
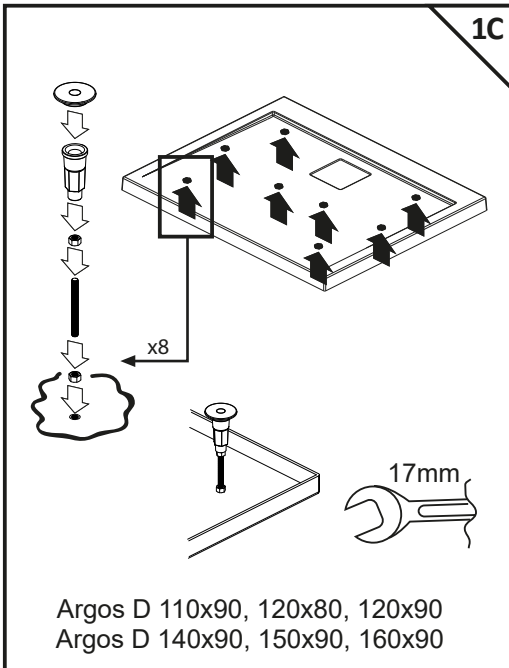
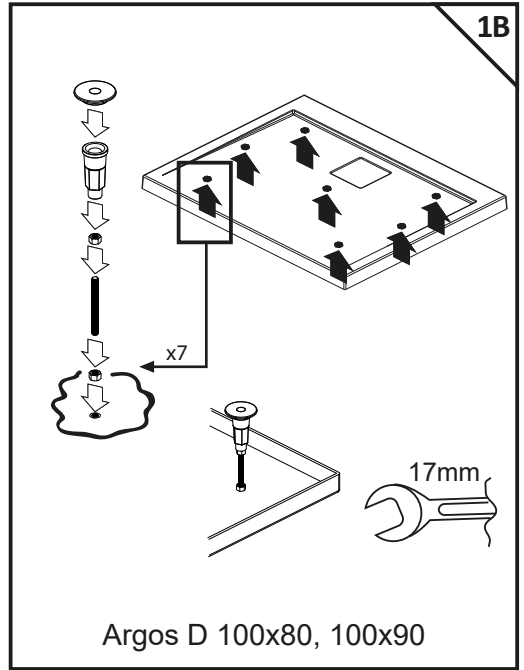
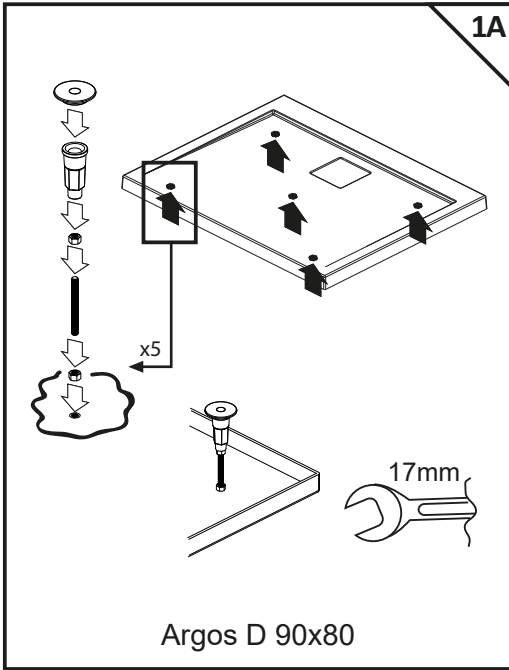


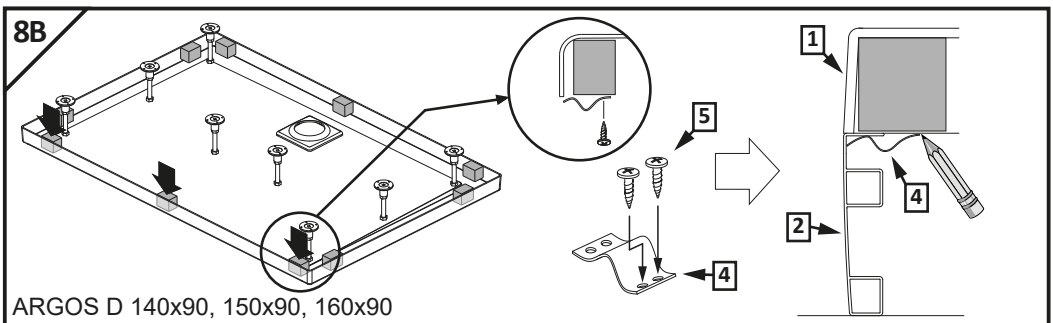
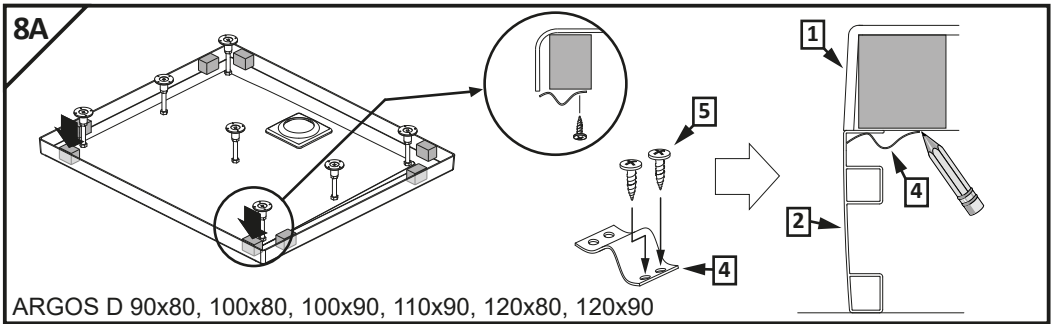
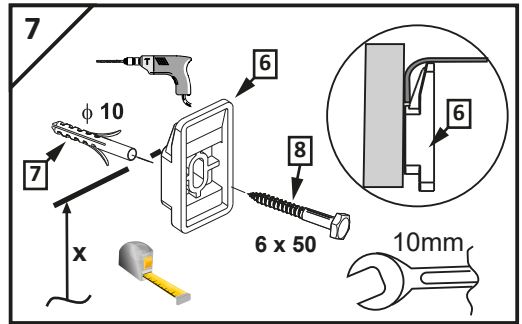
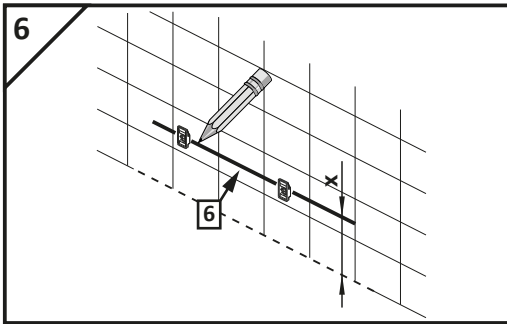
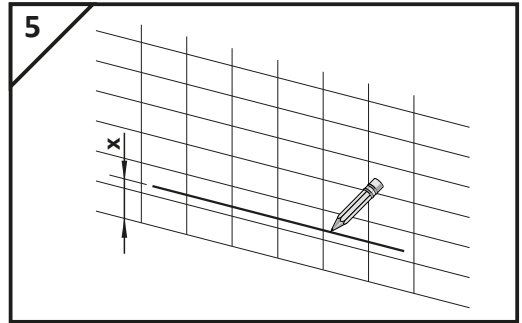
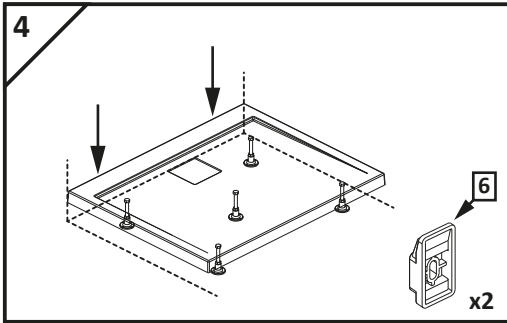


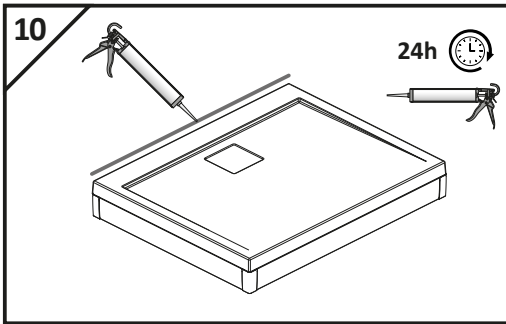
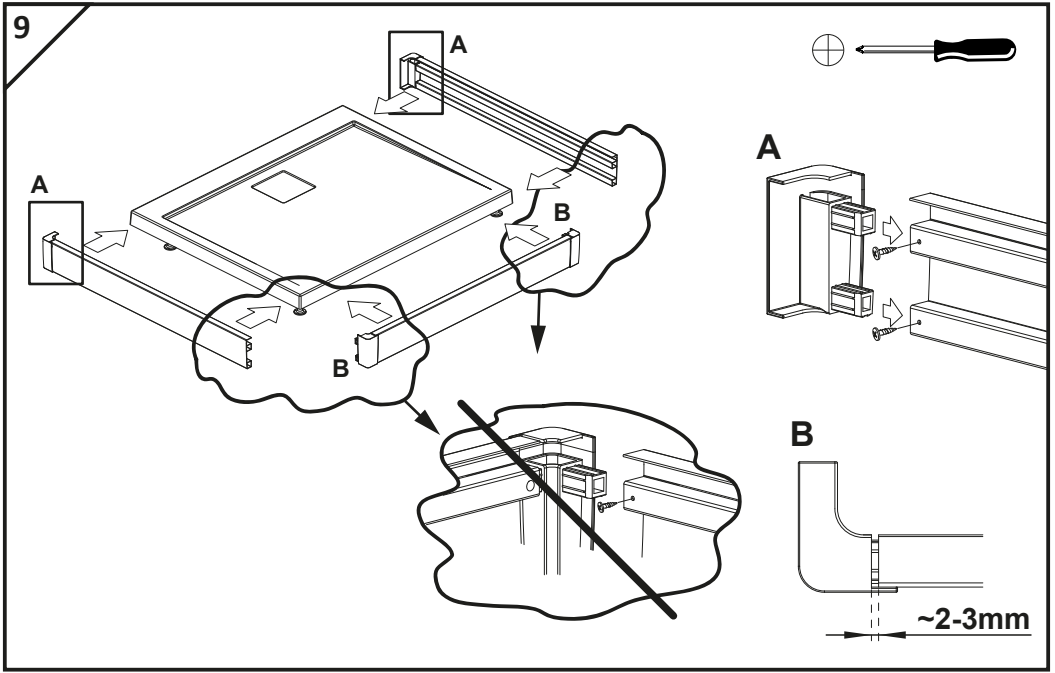


- PL** Wariant trzysronny U **SK** S čelným panelom U **UA** Варіант для пристінної kabіни П
GB U-shaped version **CZ** Varianta do tvaru U **H** U alakú változat
D Dreiseiten-Variante **RUS** Вариант для пристенной kabіны П **RO** Panou cu trei laturi









WARUNKI GWARANCJI

Brodziki

1. Gwarancja udzielana jest na okres 24 miesięcy.
2. Terytorialny zakres gwarancji ogranicza się do obszaru Rzeczypospolitej Polskiej.
3. Okres gwarancji rozpoczyna się z chwilą dokonania zakupu produktu, a warunkiem świadczenia usług gwarancyjnych jest przedłożenie przez Kupującego dowodu zakupu.
4. Gwarancja nie obejmuje:
 - a) uszkodzeń mechanicznych wyrobu (pęknięcia, wygięcia, zarysowania itp.) powstałych wskutek niewłaściwego obchodzenia się z produktem,
 - b) czynności związanych z konserwacją, czyszczeniem, regulacją produktu,
 - c) nieznacznych odchyłeń produktów od ich zadanych właściwości, które nie mają żadnego wpływu na wartość użytkową produktu,
 - d) wad i uszkodzeń spowodowanych:
 - montażem niezgodnym z instrukcją montażu załączoną przez producenta do wyrobu,
 - dokonywaniem samodzielnych napraw i przeróbek,
 - wytrącaniem się osadów z użytkowanej wody,
 - nieodpowiednią pielęgnacją wyrobów np. stosowaniem do czyszczenia niewłaściwych środków chemicznych,
 - niewłaściwą eksploatacją wyrobu tj. niezgodną z przeznaczeniem produktu.
5. W przypadku zasadnego zgłoszenia reklamacji firma Radaway Sp. z o.o. zobowiązuje się do:
 - a) bezpłatnego dostarczenia brakujących lub wadliwych części,
 - b) udzielenia stosownej porady,
 - c) dokonania naprawy w możliwie najkrótszym, uzgodnionym z Kupującym terminie,
 - d) wymiany towaru na wolny od wad, jeżeli naprawa jest niemożliwa lub wymaga nadmiernych kosztów.
6. Produkt należy dokładnie sprawdzić w terminie 30 dni od daty zakupu, w przeciwnym razie prawo do reklamacji z tytułu niekompletności i ewentualnych szkód powstałych w transporcie wygasa (nie dotyczy wad ukrytych).
7. Przystąpienie do montażu produktu jest równoznaczne z brakiem stwierdzenia jego widocznych wad oraz oznacza, iż produkt zawiera wszystkie wymagane elementy.
8. Kupujący traci gwarancję w przypadku nie zgłoszenia sprzedającemu wady w terminie 2 miesięcy od ujawnienia się wady. Należy zaprzestać użytkowania wyrobu natychmiast po stwierdzeniu wady w celu uniknięcia powstania większych szkód.
9. Koszty związane z uszkodzeniami powstałymi w skutek montażu lub demontażu produktu nie podlegają zwrotowi.
10. Niedopełnienie warunków zawartych w instrukcji montażu powoduje utratę prawa

do napraw gwarancyjnych.

11. Nieuzasadnione wezwania serwisu będą podstawą do obciążenia Kupującego kosztami dojazdu i naprawy.
12. Firma Radaway Sp. z o.o. zastrzega sobie prawo wprowadzenia zmian w oferowanych produktach.
13. Reklamację produktów zakupionych na terenie Rzeczypospolitej Polskiej można zgłosić w punkcie zakupu produktu lub bezpośrednio u producenta pod adresem mailowym serwis@radaway.pl wraz z przesłaniem dowodu zakupu.

Utrzymanie w czystości i konserwacja kabiny

Do codziennej pielęgnacji należy używać miękkiej szmatki. Do czyszczenia wystarczy przyjazne dla środowiska, łagodne środki czyszczące w postaci płynów. W żadnym wypadku nie należy stosować ostrych przedmiotów, chemikaliów lub środków szorujących, które prowadzą do zarysowań powierzchni brodzika i utraty gwarancji.

Ważne informacje

1. Montaż brodzika należy dokonywać zgodnie z załączoną instrukcją. Przystąpienie do montażu produktu jest równoznaczne z akceptacją warunków gwarancji.
2. Produkt powinien być transportowany i składowany wyłącznie w oryginalnym opakowaniu. Każdy inny sposób transportu i składowania może spowodować uszkodzenia mechaniczne powodujące utratę gwarancji.
3. Pomieszczenie, w którym będzie zamontowany produkt musi spełniać następujące warunki:
 - posiadać zgodnie z warunkami technicznymi zlokalizowany dopływ i odpływ wody,
 - posiadać dobrze wypoziomowane podłoże,
 - posiadać zgodną z wymaganiami technicznymi wentylację.

Niniejsza gwarancja nie wyłącza, nie ogranicza ani nie zawiesza uprawnień Kupującego wynikających z przepisów o rękojmi za wady rzeczy sprzedanej.



Radaway Sp. z o.o.

Jasin, ul. Rabowicka 59, 62-020 Swarzędz, www.radaway.pl

tel. +48 61 835 75 10, faks +48 61 835 75 11

Pomoc techniczna: tel. +48 61 835 75 20 w godz. 8.00-16.00