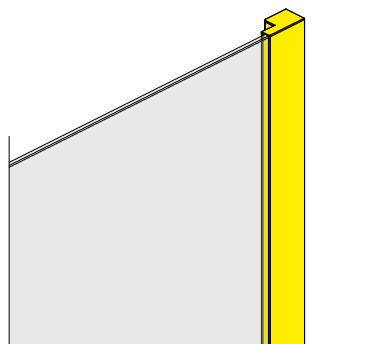
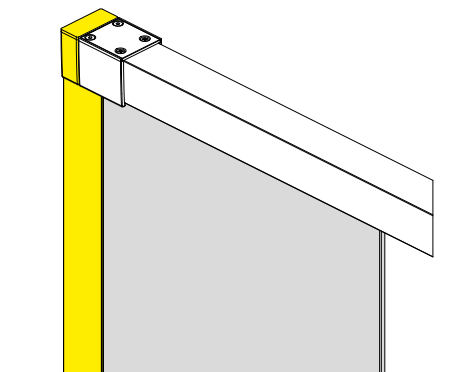


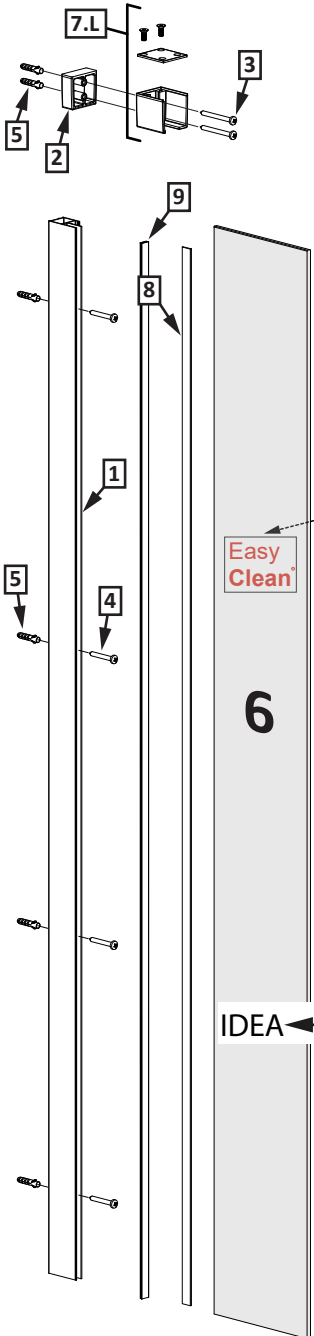
- | | | | |
|------------|-------------------------|-----------|-----------------------------|
| PL | Instrukcja montażu | UA | Інструкція по установці |
| GB | Assembly instruction | H | Szerelési útmutató |
| D | Montageanleitung | RO | Instrucțiuni de montaj |
| SK | Návod na inštaláciu | FR | Instruction de montage |
| CZ | Pokyny k instalaci | IT | Istruzioni di montaggio |
| RUS | Инструкция по установке | ES | Instrucciones de ensamblaje |
| | | AE | تعليمات التجميع |



Idea +20mm

- | | | | |
|-----------|---------------------|------------|------------------------|
| PL | Profil poszerzający | RUS | Расширительный профиль |
| GB | Extension profile | UA | Розширений профіль |
| D | Verbreitungsprofil | RO | Profile de extensie |
| SK | Rozširovací profil | H | Toldóprofilok |
| CZ | Rozšiřující profil | | |





Nr Nr No. číslo počet No Sorszám Numar N° N° N° رقم	Oznaczenie Mark Bezeichnung Označení Označení обозначение Jelölés Componenta Symbole Simbolo Símbolo علامة	Sztuk Pcs. Stück Kus KS штук Db. Bucati Pcs Pzas قطع
--	---	--

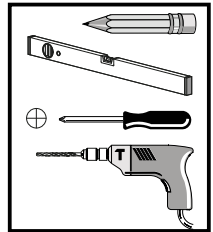
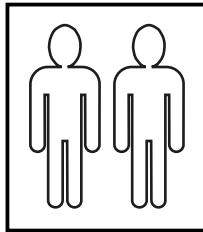
IDEA
KDD, KDJ (drzwi/door), DWJ, DWD

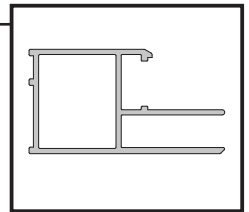
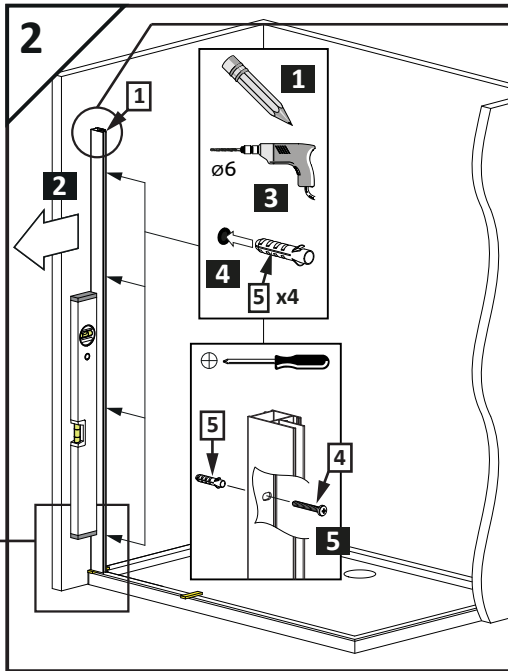
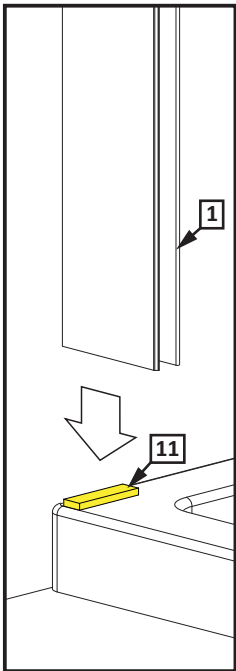
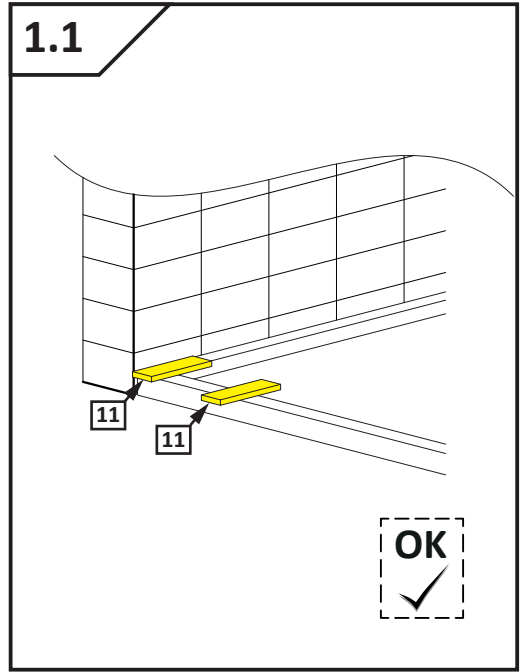
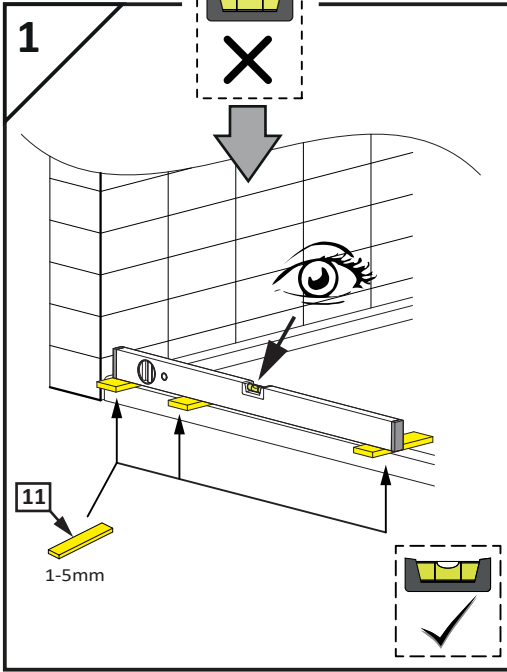
1.	 IDEA → IDEA +20mm	1 → 1
2.		1
3.	 4,2x38 DIN 7981 → 4,8x50 DIN 7981 IDEA → IDEA +20mm	2 → 2
4.	 4,2x38 DIN 7981	4
5.	 φ6	6
6.		1
7.L		1
8.	 L = 3000mm	1
9.		1
10.L		1
11.	 1mm 2mm 3mm 4mm 5mm	4

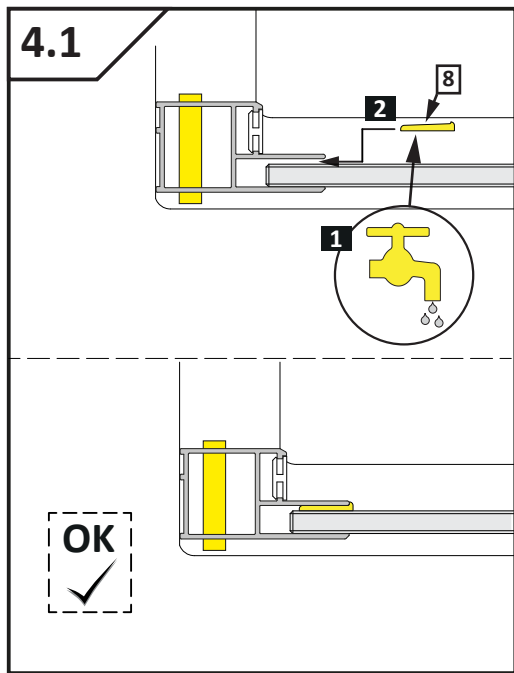
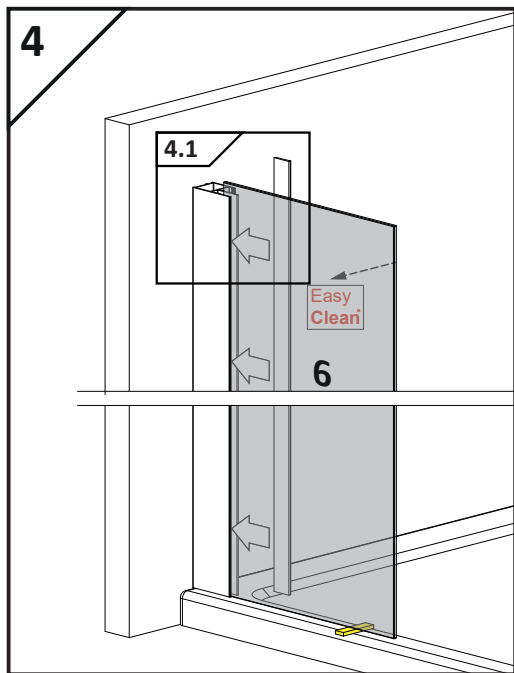
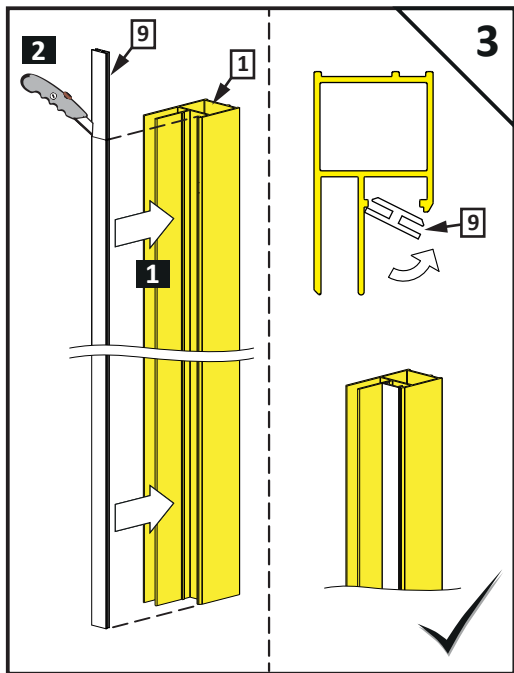
Easy Clean™

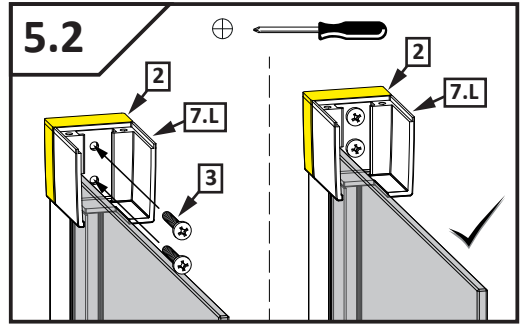
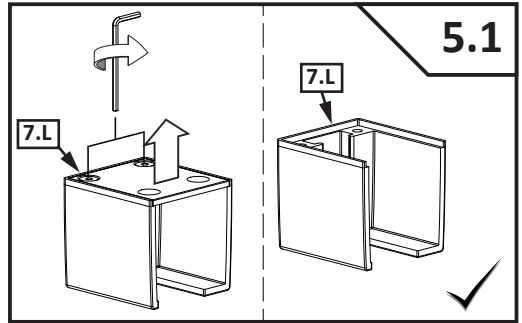
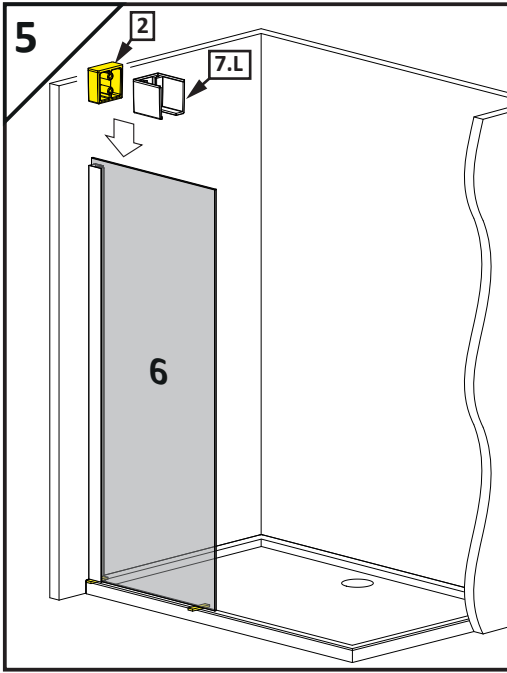
6

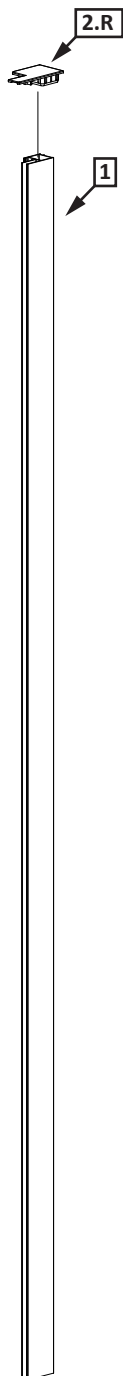
IDEA











Nr Nr No. číslo počet № Sorszám Numar N° N° N° رقم	Oznaczenie Mark Bezeichnung Označenje Označení обозначение Jelölés Componenta Symbole Simbolo Símbolo علامة	Sztuk Pcs. Stück Kus KS штук Db. Bucati Pcs Pz Pzas قطع
IDEA <i>ŚCIANKA S1 / SIDEWALL S1</i> <i>ŚCIANKA S2 / SIDEWALL S2</i>		
1.		1 → 1
2.R		1 → 1
2.L		1 → 1

radaway 

IDEA

- | | | | |
|------------|-------------------------|-----------|------------------------------|
| PL | Instrukcja montażu | H | Szerelési útmutató |
| GB | Assembly instruction | RO | Instructiuni de montaj |
| D | Montageanleitung | FR | Instruction de montage |
| SK | Návod na inštaláciu | IT | Istruzioni di montaggio |
| CZ | Pokyny k instalaci | ES | Instrucciones de ensambleaje |
| RUS | Инструкция по установке | AE | تعليمات التجميع |
| UA | Інструкція по установці | | |