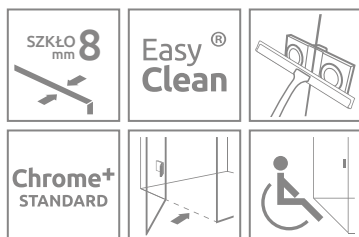
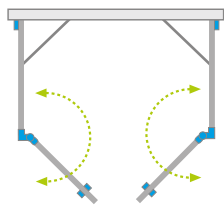


Arta DWD+2S



Dostępne kolory profili:



03 Chrome+



Arta DWD+2S + Giaros D



Składając zamówienie należy podać 4 nr artykułów: drzwi kabiny (dwa numery artykułów) oraz ścianek bocznych S2 (dwa numery artykułów).

DRZWI LEWE

Model	Wysokość (H)	SZKŁO PRZEJRZYSTE	
		Nr artykułu	Cena brutto
Drzwi DWD+2S 40 lewe	2000	386050-03-01L	2 952
Drzwi DWD+2S 45 lewe	2000	386051-03-01L	2 990
Drzwi DWD+2S 50 lewe	2000	386052-03-01L	3 029
Drzwi DWD+2S 55 lewe	2000	386053-03-01L	3 068
Drzwi DWD+2S 60 lewe	2000	386054-03-01L	3 108

DRZWI PRAWE

Model	Wysokość (H)	SZKŁO PRZEJRZYSTE	
		Nr artykułu	Cena brutto
Drzwi DWD+S/2S 40 prawe	2000	386050-03-01R	1 861
Drzwi DWD+S/2S 45 prawe	2000	386051-03-01R	1 900
Drzwi DWD+S/2S 50 prawe	2000	386052-03-01R	1 939
Drzwi DWD+S/2S 55 prawe	2000	386053-03-01R	1 978
Drzwi DWD+S/2S 60 prawe	2000	386054-03-01R	2 015

ŚCIANKA BOCZNA S2 (w opakowaniu znajduje się jedna ścianka boczna, składając zamówienie należy zamówić dwie ścianki boczne)

Model	Wymiar brodzika (A2)	Wymiar do osi szyby (Y2)	Wysokość (H)	SZKŁO PRZEJRZYSTE	
				Nr artykułu	Cena brutto
S2 70	700	673-683	2000	386109-03-01	1 641
S2 75	750	723-733	2000	386108-03-01	1 675
S2 80	800	773-783	2000	386110-03-01	1 702
S2 90	900	873-883	2000	386111-03-01	1 763
S2 100	1000	973-983	2000	386112-03-01	1 824

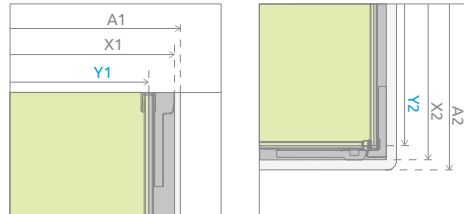
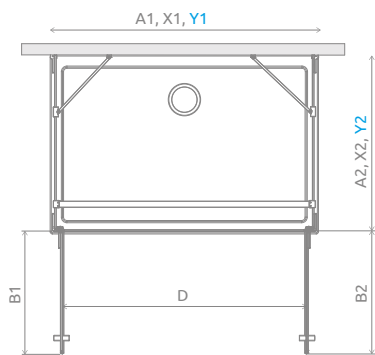
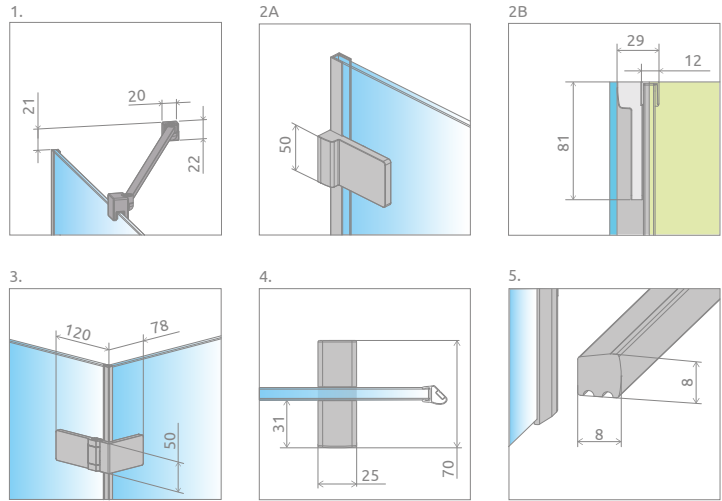
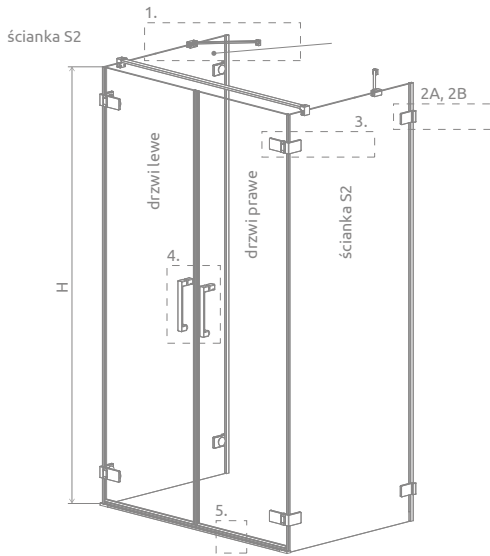
■ Artykuły oznaczone kolorem szarym – czas realizacji zamówienia 5 dni roboczych.

DOPŁATY DO WARIANTÓW SZKŁA

Nazwa elementu		UltraClear®, satynowe, grafitowe, brązowe	Mirror	Intimato, Gradient
DWD+2S	Drzwi lewe	163	436	350
	Drzwi prawe	163	436	350
Ścianka boczna S2		326	872	700

W przypadku zamówienia produktu z nadrukiem Intimato lub Gradient na szkło UltraClear®, grafitowym, brązowym, Mirror do ceny produktu należy doliczyć dwie dopłaty. Czas realizacji zamówień produktów w wybranym wariantcie szkła wynosi 10 dni roboczych.

RYSUNKI TECHNICZNE



SYMERYCZNE

Model	A1	X1	Y1	B1	B2	D	H
DWD+2S 40L+40P	800	796	752	350	350	690	2000
DWD+2S 45L+45P	900	896	852	400	400	790	2000
DWD+2S 50L+50P	1000	996	952	450	450	890	2000
DWD+2S 55L+55P	1100	1096	1052	500	500	990	2000
DWD+2S 60L+60P	1200	1196	1152	550	550	1090	2000

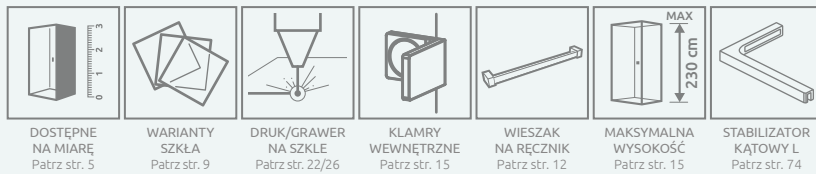
ŚCIANKA S2

Model	A2	X2	Y2
S2 70	700	689-699	673-683
S2 75	750	739-749	723-733
S2 80	800	789-799	773-783
S2 90	900	889-899	873-883
S2 100	1000	989-999	973-983

NIESYMERYCZNE

Model	A1	X1	Y1	B1	B2	D	H
DWD+2S 40L+45P	850	846	802	350	400	740	2000
DWD+2S 40L+50P	900	896	852	350	450	790	2000
DWD+2S 40L+55P	950	946	902	350	500	840	2000
DWD+2S 40L+60P	1000	996	952	350	550	890	2000
DWD+2S 45L+40P	850	846	802	400	350	740	2000
DWD+2S 45L+50P	950	946	902	400	450	840	2000
DWD+2S 45L+55P	1000	996	952	400	500	890	2000
DWD+2S 45L+60P	1050	1046	1002	400	550	940	2000
DWD+2S 50L+40P	900	846	802	450	350	790	2000
DWD+2S 50L+45P	950	946	902	450	400	840	2000
DWD+2S 50L+55P	1050	1046	1002	450	500	940	2000
DWD+2S 50L+60P	1100	1096	1052	450	550	990	2000
DWD+2S 55L+40P	950	946	902	500	350	840	2000
DWD+2S 55L+45P	1000	996	952	500	400	890	2000
DWD+2S 55L+50P	1050	1046	1002	500	450	940	2000
DWD+2S 55L+60P	1150	1146	1102	500	550	1040	2000
DWD+2S 60L+40P	1000	996	952	550	350	890	2000
DWD+2S 60L+45P	1050	1046	1002	550	400	940	2000
DWD+2S 60L+50P	1100	1096	1052	550	450	990	2000
DWD+2S 60L+55P	1150	1146	1102	550	500	1040	2000

OPCJE DODATKOWE



ZALECANE BRODZIKI

