



Wersja lewa



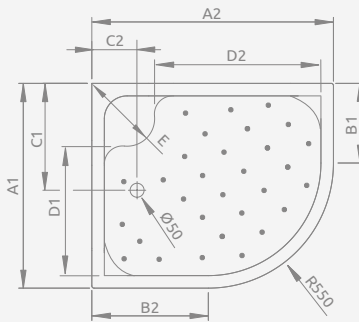
Wersja prawa

Model	Nr artykułu	Cena brutto
KORFU E 100×80 lewy	4E81400-03L	947
KORFU E 100×80 prawy	4E81400-03R	947
KORFU E 120×90 lewy	4E91240-03L	1 092
KORFU E 120×90 prawy	4E91240-03R	1 092

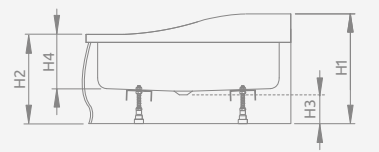
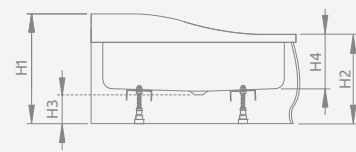
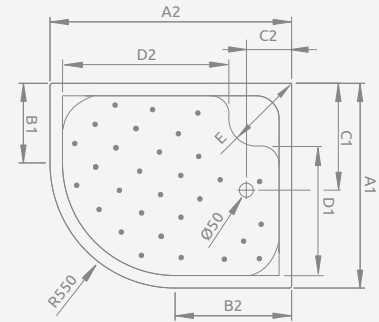
■ KORFU E

Zdejmowana obudowa (od frontu), otwór na syfon \varnothing 50 mm, stelaż i obudowa w komplecie, zalecany syfon B602R.

Wersja lewa



Wersja prawa



KORFU E	A1	A2	B1	B2	C1	C2	D1	D2	E	H1	H2	H3	H4
100×80	800	1000	250	450	460	180	410	615	410	485	395	130	240
120×90	900	1200	350	650	480	200	510	815	430	485	395	130	240

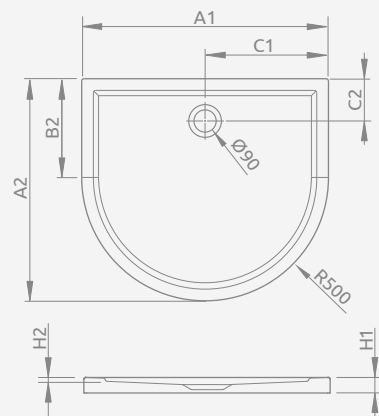


Model	Nr artykułu	Cena brutto
DELOS P 100×90	4Z19035-03N	813

■ DELOS P

Do montażu bezpośrednio na podłodze, otwór na syfon \varnothing 90 mm, zalecane syfony TB90, TB21, TBXS, R500, R580, R583, R510, R400 SLIM PLUS, R400W SLIM, 690 P.

Możliwość zakupu nóżek.
Szczegóły na str. 448.



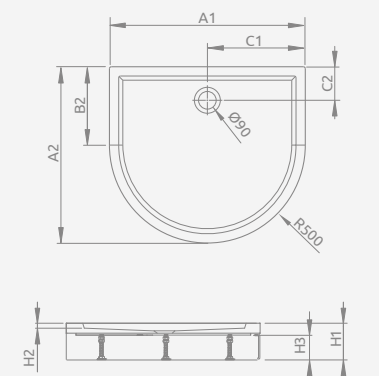
DELOS P	A1	A2	B1	B2	C1	C2	H1	H2
100×90	1000	900	400	500	155	50	12	



Model	Nr artykułu	Cena brutto
DELOS P z obudową 100×90	4Z19150-03N	1 058

■ DELOS P z obudową

Zdejmowana obudowa, otwór na syfon \varnothing 90 mm, stelaż i obudowa w komplecie, zalecane syfony TB90, TB21, TBXS, R500, R580, R583, R510, 690 P, R400 SLIM PLUS, R400W SLIM.



DELOS P z obudową	A1	A2	B1	B2	C1	C2	H1	H2	H3
100×90	1000	900	400	500	155	150	12	90	