



Wersja lewa



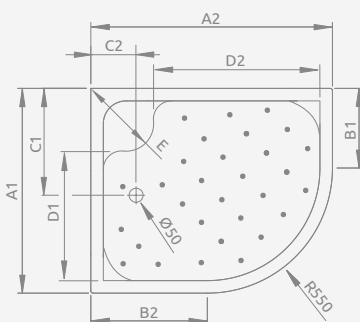
Wersja prawa

Model	Nr artykułu	Cena brutto
KORFU E 100×80 lewy	4E81400-03L	947
KORFU E 100×80 prawy	4E81400-03R	947
KORFU E 120×90 lewy	4E91240-03L	1 092
KORFU E 120×90 prawy	4E91240-03R	1 092

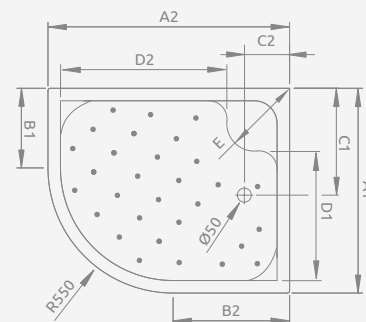
## ■ KORFU E

Zdejmowana obudowa (od frontu), otwór na syfon  $\varnothing$  50 mm, stelaż i obudowa w komplecie, zalecany syfon B602R.

Wersja lewa



Wersja prawa



KORFU E	A1	A2	B1	B2	C1	C2	D1	D2	E	H1	H2	H3	H4
100×80	800	1000	250	450	460	180	410	615	410	485	395	130	240
120×90	900	1200	350	650	480	200	510	815	430	485	395	130	240

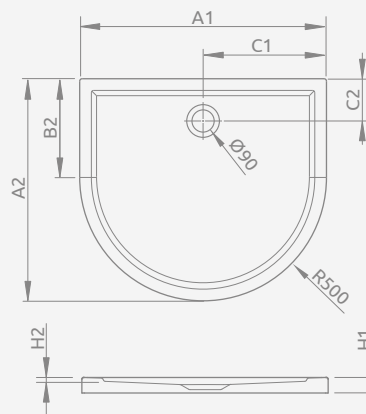


Model	Nr artykułu	Cena brutto
DELOS P 100×90	4Z19035-03N	813

## ■ DELOS P

Do montażu bezpośrednio na podłodze, otwór na syfon  $\varnothing$  90 mm, zalecane syfony TB90, TB21, TBXS, R500, R580, R583, R510, R400 SLIM PLUS, R400W SLIM, 690 P.

Możliwość zakupu nóżek.  
Szczegóły na str. 448.



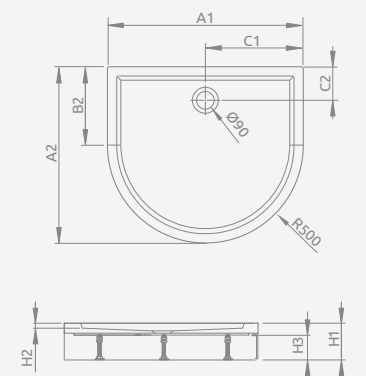
DELOS P	A1	A2	B1	B2	C1	C2	H1	H2
100×90	1000	900	400	500	155	50	12	



Model	Nr artykułu	Cena brutto
DELOS P z obudową 100×90	4Z19150-03N	1 058

## ■ DELOS P z obudową

Zdejmowana obudowa, otwór na syfon  $\varnothing$  90 mm, stelaż i obudowa w komplecie, zalecane syfony TB90, TB21, TBXS, R500, R580, R583, R510, 690 P, R400 SLIM PLUS, R400W SLIM.



DELOS P z obudową	A1	A2	B1	B2	C1	C2	H1	H2	H3
100×90	1000	900	400	500	155	150	12	90	

Brodziki półokrągłe asymetryczne

Brodziki półokrągłe przycięsne

Brodziki