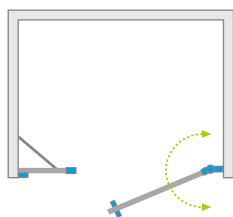


Eos DWS



Eos DWS + Kyntos C

Dostępne kolory profili:



01 Chrom

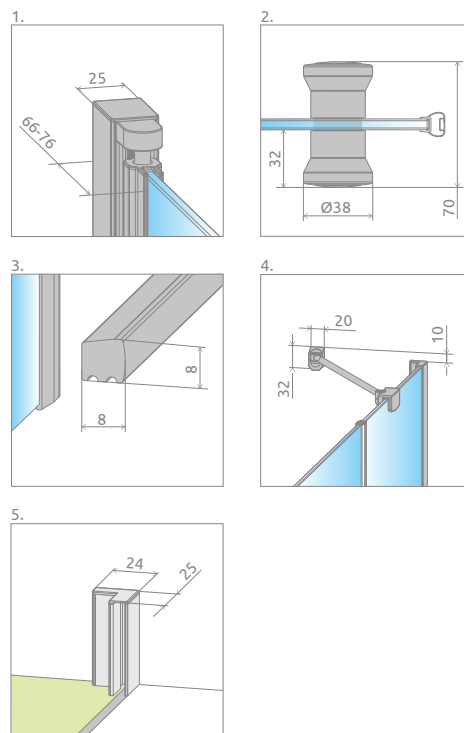
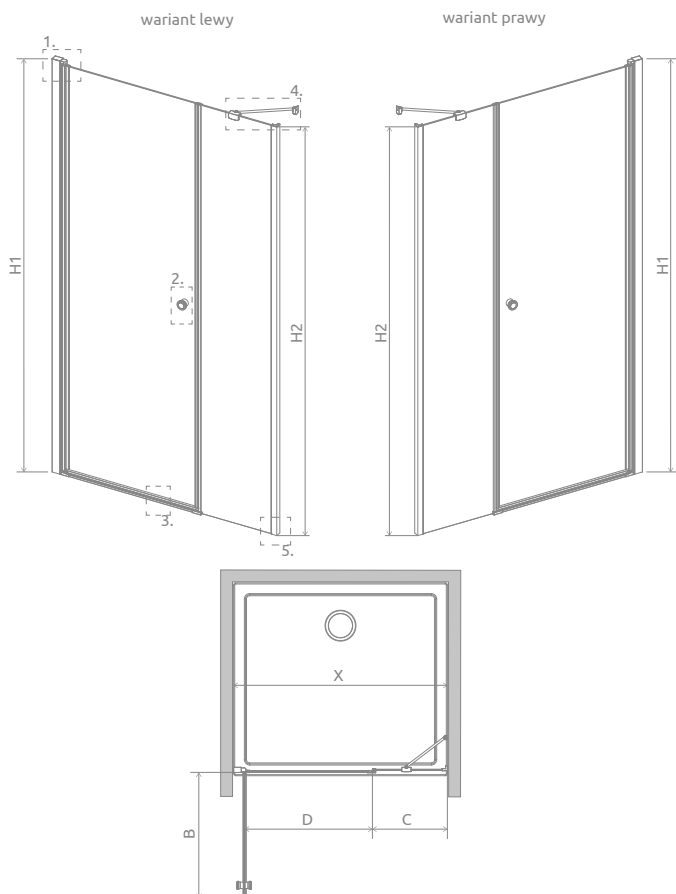
Model	Szerokość wnetki (X)	Wysokość (H1)	SZKŁO PRZEJRZYSTE	
			Nr art.	Cena brutto
DWS 100 lewe	985-1010	1970	137990-01-01L	1 876
DWS 100 prawe	985-1010	1970	137990-01-01R	1 876
DWS 110 lewe	1085-1110	1970	137991-01-01L	1 932
DWS 110 prawe	1085-1110	1970	137991-01-01R	1 932
DWS 120 lewe	1185-1210	1970	137992-01-01L	1 990
DWS 120 prawe	1185-1210	1970	137992-01-01R	1 990
DWS 140 lewe	1385-1410	1970	137993-01-01L	2 046
DWS 140 prawe	1385-1410	1970	137993-01-01R	2 046

DOPLĄTY DO WARIANTÓW SZKŁA

Nazwa elementu	UltraClear®, satynowe, grafitowe, brązowe	Mirror	Master-Soft®	Intimato, Gradient
DWS	250	686	500	700

W przypadku zamówienia produktu z nadrukiem Intimato lub Gradient na szkle UltraClear®, grafitowym, brązowym, satynowym, Mirror do ceny produktu należy doliczyć dwie dopłaty. Czas realizacji zamówień produktów w wybranym wariantcie szkła wynosi 10 dni roboczych.

RYSUNKI TECHNICZNE



Model	X	B	C	D	H1	H2
DWS 100*	985-1010	586	340-355	592	1970	1950
DWS 110*	1085-1110	686	340-355	692	1970	1950
DWS 120*	1185-1210	686	440-455	692	1970	1950
DWS 140	1385-1410	786	540-555	792	1970	1950

OPCJE DODATKOWE

DOSTĘPNE NA MIARĘ Patrz str. 5	WARIANTY SZKŁA Patrz str. 9	DRUK/GRAWER NA SZKLE Patrz str. 22/26	PROFILE POSZERZAJĄCE Patrz str. 19	STABILIZATOR KĄTOWY L Patrz str. 260	OPCJA WYMIANY UCHWYTÓW Patrz str. 14	WIESZAK NA RĘCZNIK Patrz str. 12

Profile poszerzające	Nr art.	Cena brutto
Profil U +2 cm – możliwość montażu tylko po stronie zawiasu rurowego	P01-137197001	269
Profil U +2 cm – możliwość montażu tylko po stronie ścianki stałej drzwi	P01-284195001	240

ZALECANE BRODZIKI

Kyntos C	Teos C	Giaros C	Doros Plus C	Doros C	Doros C Compact	Delos C	Argos C	Argos C z obudową	Giaros D	Doros Plus D	Doros D	Doros D Compact
Argos D	Argos D z obudową	Delos D	Laros D Compact	Kyntos F	Teos F	Zantos F	Doros Plus F	Doros F	Doros F Compact	Podpłytkowe z odpływem liniowym	Podpłytkowe z kratką odpływową	Podpłytkowy odpływ liniowy